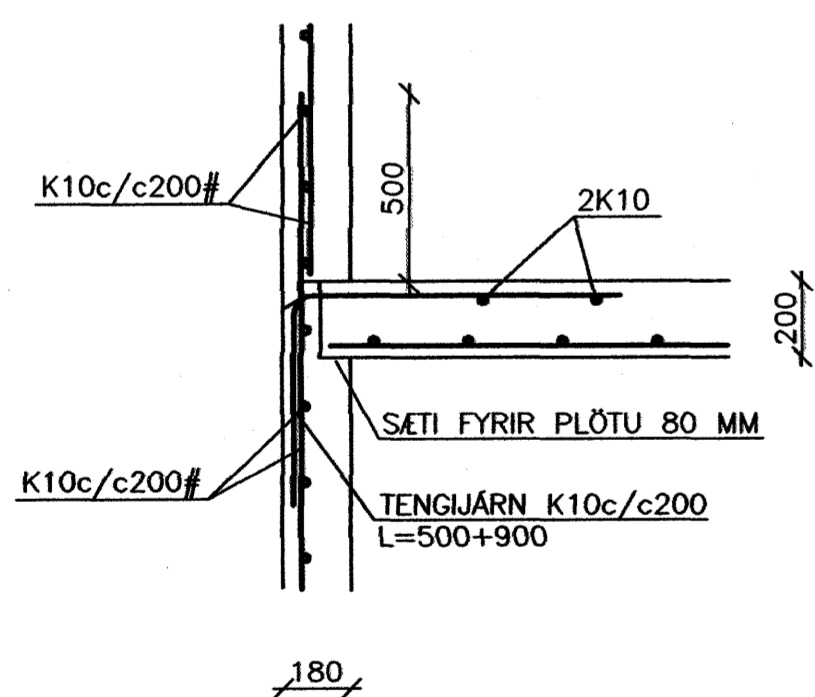


ÁRITUN ADALHÖNNUDAR
TEIKNING YFIRFARIN OG SAMÞYKKT:

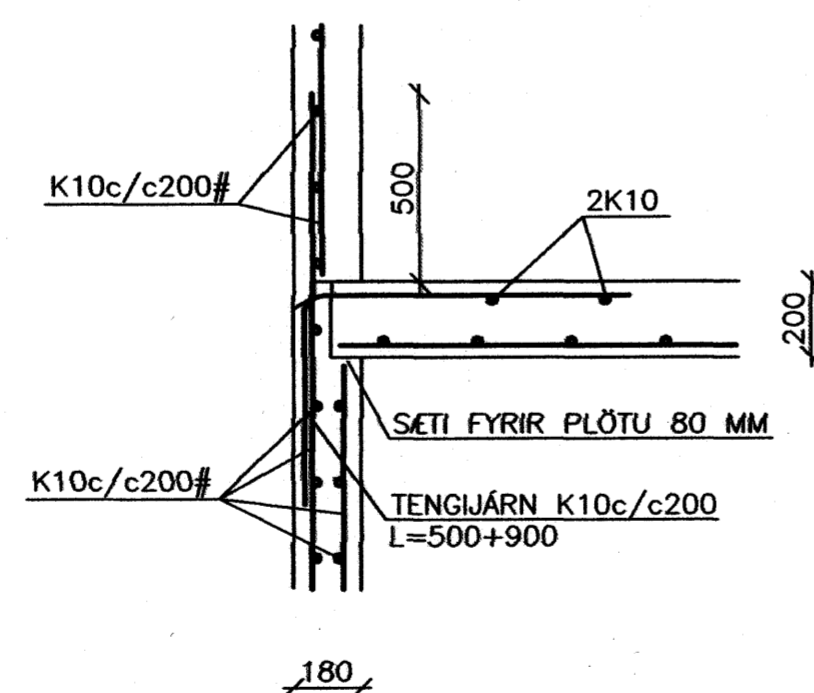
AS

Samþykkt þann!
23 OKT. 2007
Byggingulltrúinn í Hafnarfirði
F.h. Sigurbjartur Halldórsson

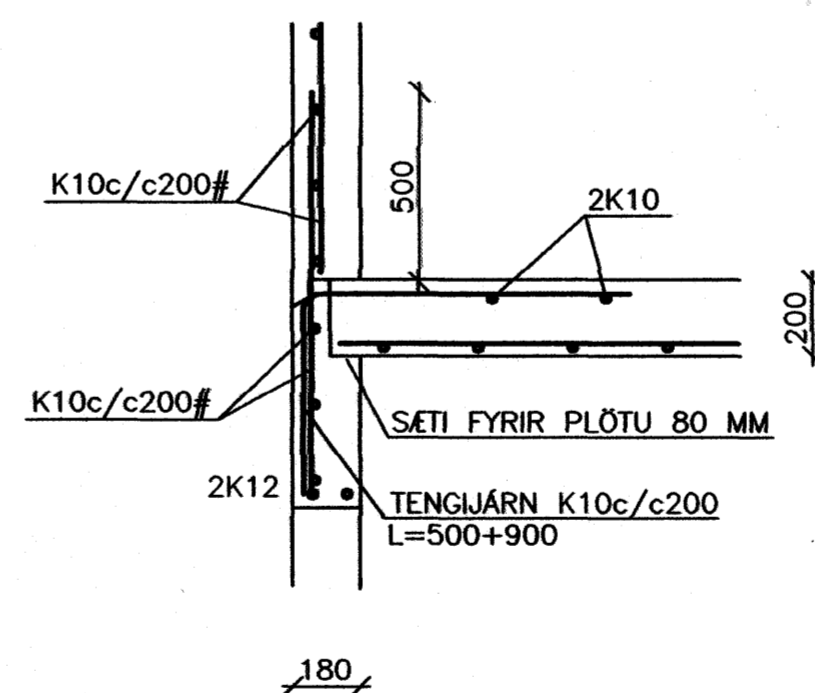
SNID A
1:20



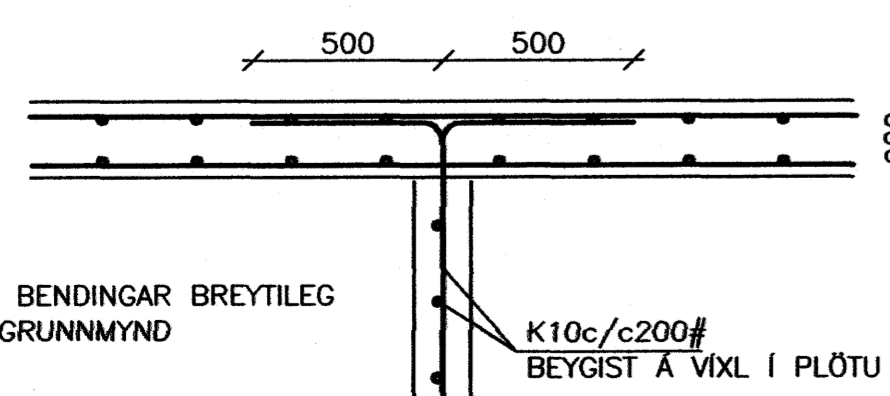
SNID A1
1:20



SNID B
1:20

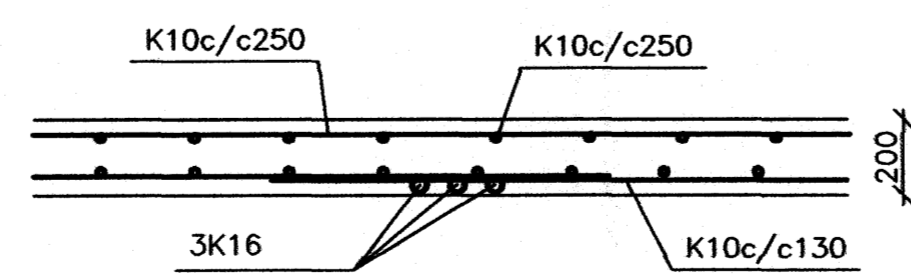


SNID C
1:20



LEGA BENDINGAR BREYTILEG
SJA GRUNNMYND

SNID D
1:20



STEYPA SKAL VERA Í BROTHÖLSFLOKKI C30, LÁGMARFKSSEMENTSMAGN 300 KG/M³, SIGMÁL 50-100 MM, HÁMARFSKORNASTÆRD 32 MM, LOFTMAGN 5-7%
BENDISTÁL ER KS410 MED LÁGMARFSLOTMÖRK 400 N/mm²
ALLT EFNÍ OG ALLUR FRÁGANGUR SKAL UPFFYLLA ÍSLENSKA STADLA IST-10, IST-14 OG IST-15

GK=0,00 KÓTAHÆÐ Á FRÁGANGNU GÓLFÍ
K10 KAMBSTÁL - UPPGEFID ER ÞVERMÁL
KROSSBENDING Þ.E. SAMA BENDING Í BÁÐAR ÁTTIR
TÁKNAR AD BENDING SAMSIDA PILU LEGGIST NEDST Í PLÖTU
- TÁKNAR AD BENDING LEGGIST EFST Í PLÖTU
STEYPUHULA PLATA MINNST 15 MM
STEYPUHULA VEGGJA ÚTI MINNST 25 MM
STEYPUHULA VEGGJA INNI MINNST 15 MM
Í ALLA VEGG ENDA KOMI 2K12
UMHVERFIS GLUGGA OG DYRAOP, SVO OG ÖNNUR OP
SEM SKERDA BENDINGU VERULEGA KOMI 2K12 ER NÁ
MINNST 600 MM ÚT FYRIR OP, NEMA ANNAD SÉ SÝNT
Á TEIKNINGUM.
VINNA VIÐ BENDINGU SKAL VERA SKV. IST-10

FJÓLUÁS 2 - 4 - 6
HAFNARFJARDARBER

TEIKNIÞJÓNUSTA SÁ ehf
HAFNARGATA 60
230 KEFLAVÍK
S: 421-5105

PLATA YFIR 1. HÆÐ

GRUNNMYND - SNID

SIGURDUR ÁSGRIMSSON KT. 161161-2929 MTFI

Sigurdur Ásg. MTFI

TÖLUVÉIT: 6:AA-VERK NR/VERK 589/PLATA YFIR 1. HÆÐ

hannað SÁ	teiknað SÁ
yfirfarað SÁ	dags 13.09.2007
mkv. 1:50 1:20	nr. 589103