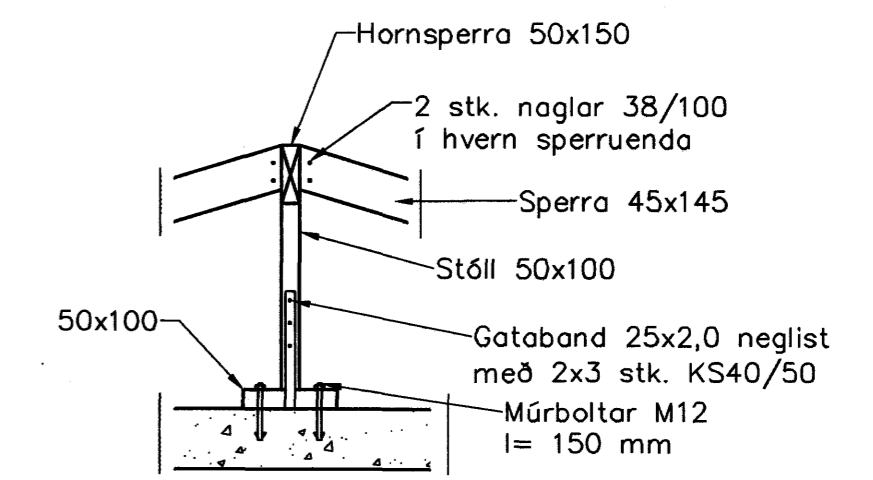


Þakvirki, Grunnmynd, 1:50



Snið 2
1:20 1-04

Samþykkt þann
14 SEPT. 2007
Byggingulfrúinn í Hafnarfirði
F.h. Sigurbjartur Halldórsson

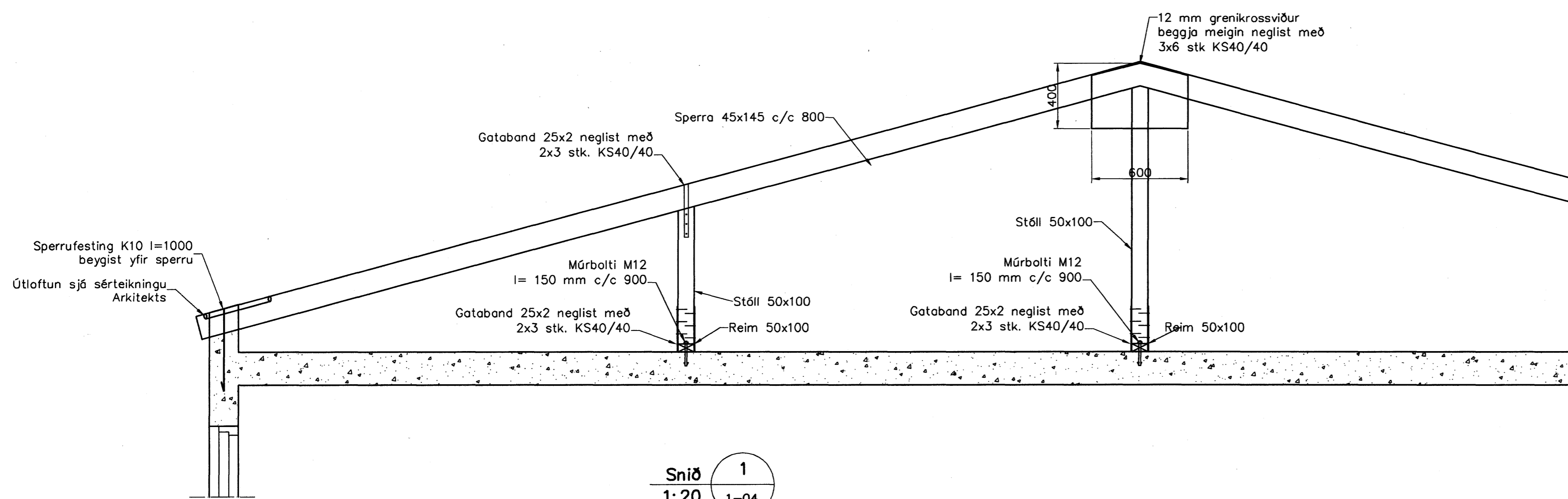
Skýringar

Almennar skýringar sjá blöð 00-01

Steypa
Brotbólaflokkur: C25/28 samkv. ENV 206 (250)
Vatnssemtstala: skal vera minni en 0,55
Loftmagn: 5-7%
Sigmdál: 60-80 mm

Tímbur

Allt tímbur í þakvirki skal vera styrkleikaflokkað minnst K18 samkv. ÍST-DS 413 nema annað sé tekið fram í teikningum. Tímbur sem leggst að eða í steypu skal fúaverja á vörðkenndan hátt. Leggja skal tjörupappa milli trés og steypu



Snið 1
1:20 1-04

| Útgáfa | Breyting | Dagsetning | Hannað |
|--|-----------|---|-------------------|
| | | | |
| Sveinbjörn Hinriksson Byggingatæknifræðingur Kl. 190851-2529 Brotkúgúta 8 Hafnarfirði Sími: 555-4008, 861-8851 Netfang: sveinh@irt.net.is | | Staður Drekavellir 28 Hafnarfirði | |
| | | Skýring Þakvirki | |
| Hannað / Teiknað | Kvarði | Dagsetning | Verkr. / Tekn.nr. |
| | 1:50 1:20 | 31.8.07 | 19-07 1-04 |