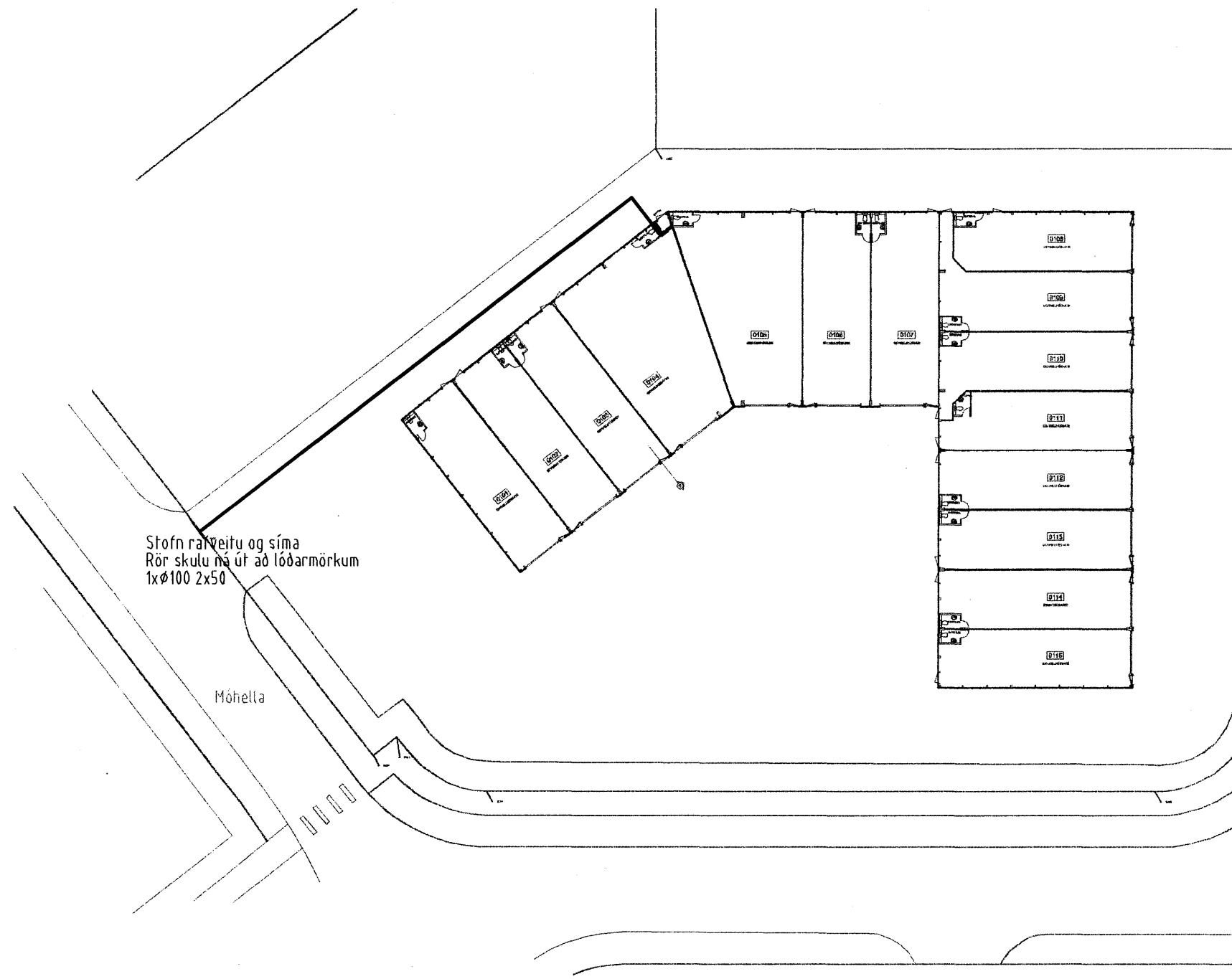


Sníð



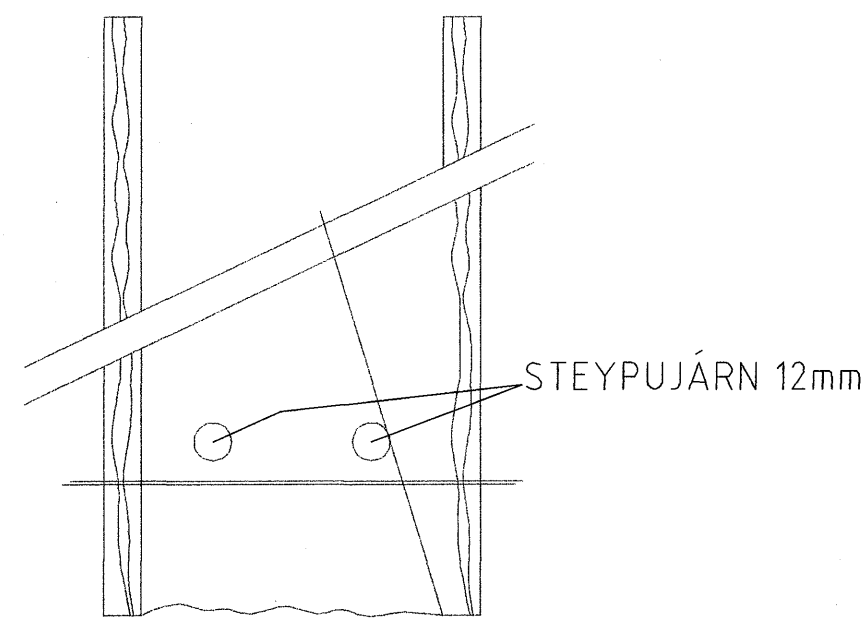
Afstöðumynd A-A
1:500

ALMENNAR SKYRINGAR

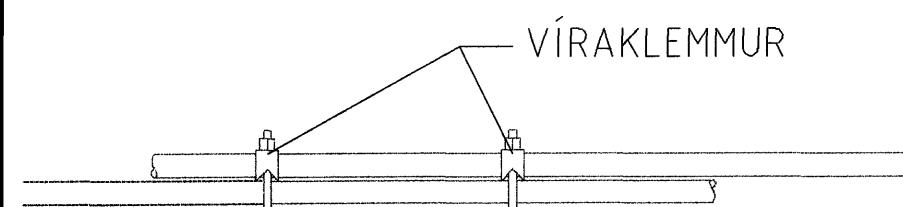
- ALLAR PÍPUR Í LÁGSPENNU ERU Ø16 OG VÍR 1,5mm².
- ALLAR PÍPUR Í SMÁSPENNU ERU Ø20
- HÆÐIR ROFA FRÁ FULLFRÁGENGNU GÓLFI 110cm.
- HÆÐIR TENGLA FRÁ FULLFRÁGENGNU GÓLFI 25cm.
- HÆÐIR Á SÍMA- (S) SJÓNVARPS- (L) TENGLUM FRÁ FULLFRÁGENGNU GÓLFI 25cm.
- ALLAR PÍPUR ERU MERKTAR MEÐ FJÖLDA VÍRA NEMA ÞÆR SEM ERU MEÐ 3 VÍRA
- ÖLL MÁL ERU FRÁ FULLFRÁGENGNU GÓLFI OG Í MIÐJA DÓS EÐA ÚR MIÐRI DÓS Í MIÐJA DÓS EÐA Í FULLFRÁGENGNUM VEGG.
- ÞAR SEM PÍPUR ERU LAGÐAR HLÍÐ VÍÐ HLÍÐ Í LOFTUM EÐA VEGGJUM SKAL HAFA AÐ MÍNSTA KOSTI 3cm BIL MILLI RÓRA, ÞANNIG AÐ STEYPA GETI AUBVÉLDLEGA RUNNID NIÐUR Á MILLI.
- GREINAR ERU EKKI SÝNDAR Í ÖLLUM TILVIKUM AÐ TÖFLU, EN ERU ÞÁ MERKTAR VIÐKOMANDI TÖFLU. DÆMI: GR1 ER Í TÖFLU OG ER GREIN NÚ 1
- ÞEGAR ÖR ER OG MERKT GR.NR ÞÁ FER VIÐKOMANDI GR. Í TÖFLU Í ÍBÚÐINI
- ÞEGAR STRÍK ER Í GEGNUM TENGLI EÐA ROFA ÞÁ ER UM 2 FALDA NEMA ANNAD SÉ TEKID FRAM
- ENFALDUR, TVÖFALDUR, ÞRÉFALDUR
- TIL SNERTISPENNVARNAR SKAL NOTA NÜLLUN OG LÉKASTRÁUMSRÖFVARN.
- MÁLHLUTA LAGNA, TÆKJA, LAMPA OG RAFBÚNADAR SKAL JARBBINDA VANDLEGA
- MÁLSTRÁUMUR ROFA OG TENGLA SKAL VERA MÍNST 10 A
- JARBBINDA SKAL PÍPUKERFI FYRIR HEITA- OG KALDAVATNSLÖGN.
- ÖLL TÆKN ERU TÆKNRÆN OG BER AÐ SAMRÆMA LAGNIR AÐ TÆKJUM EFTIR AÐSTÆÐUM Á STAÐNUM OG EFTIR SÉRTEIKNINGUM.

NEMA ANNAD SÉ TEKID FRAM

SETJA SKAL SÖKKUSKAUT Í GRUNN SJÁ NÁNARI ÚFÆRSLU Í TÆKNILEGIR TENGISKILMÁLAR TEIKNING D 11.1996 M1

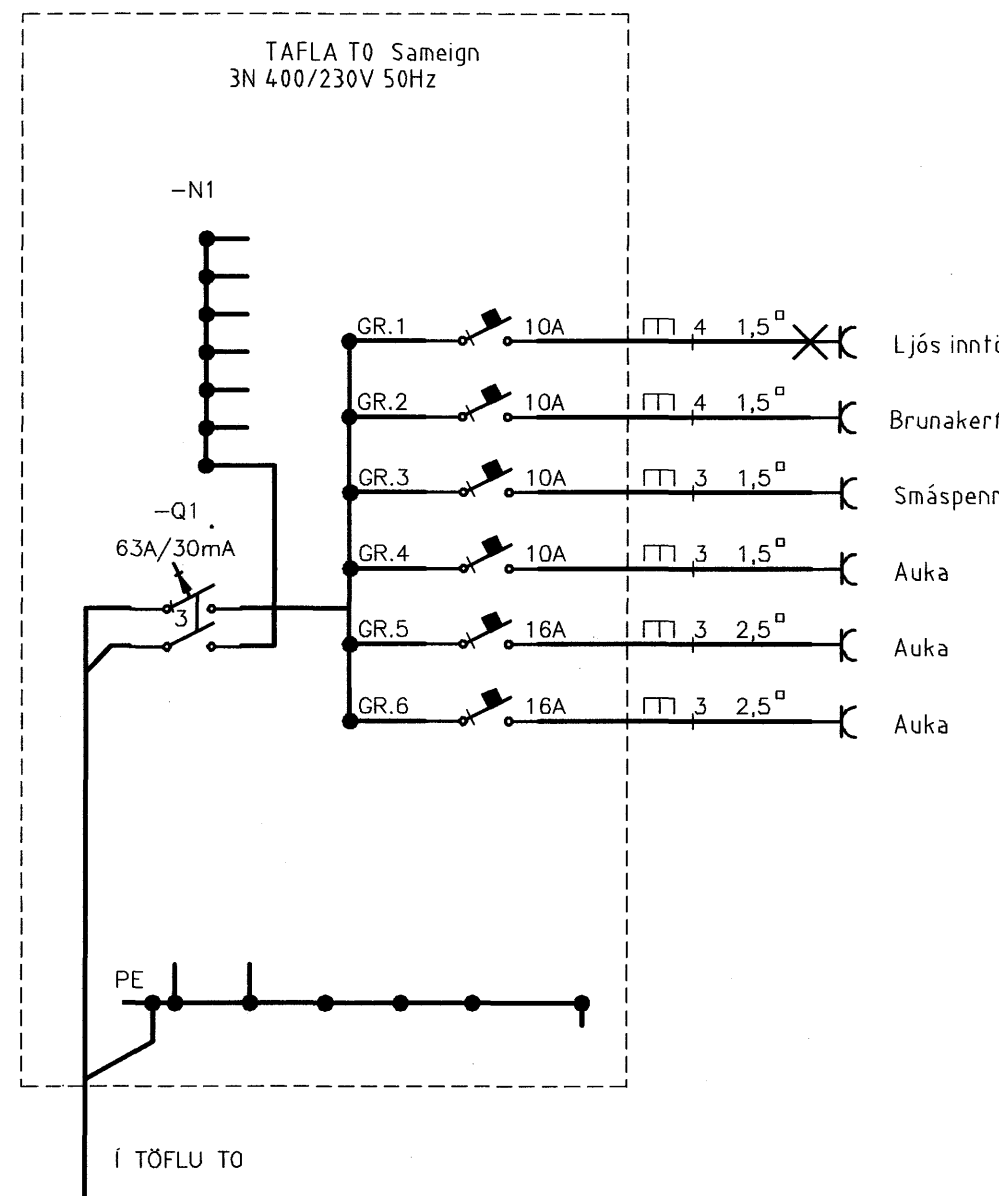
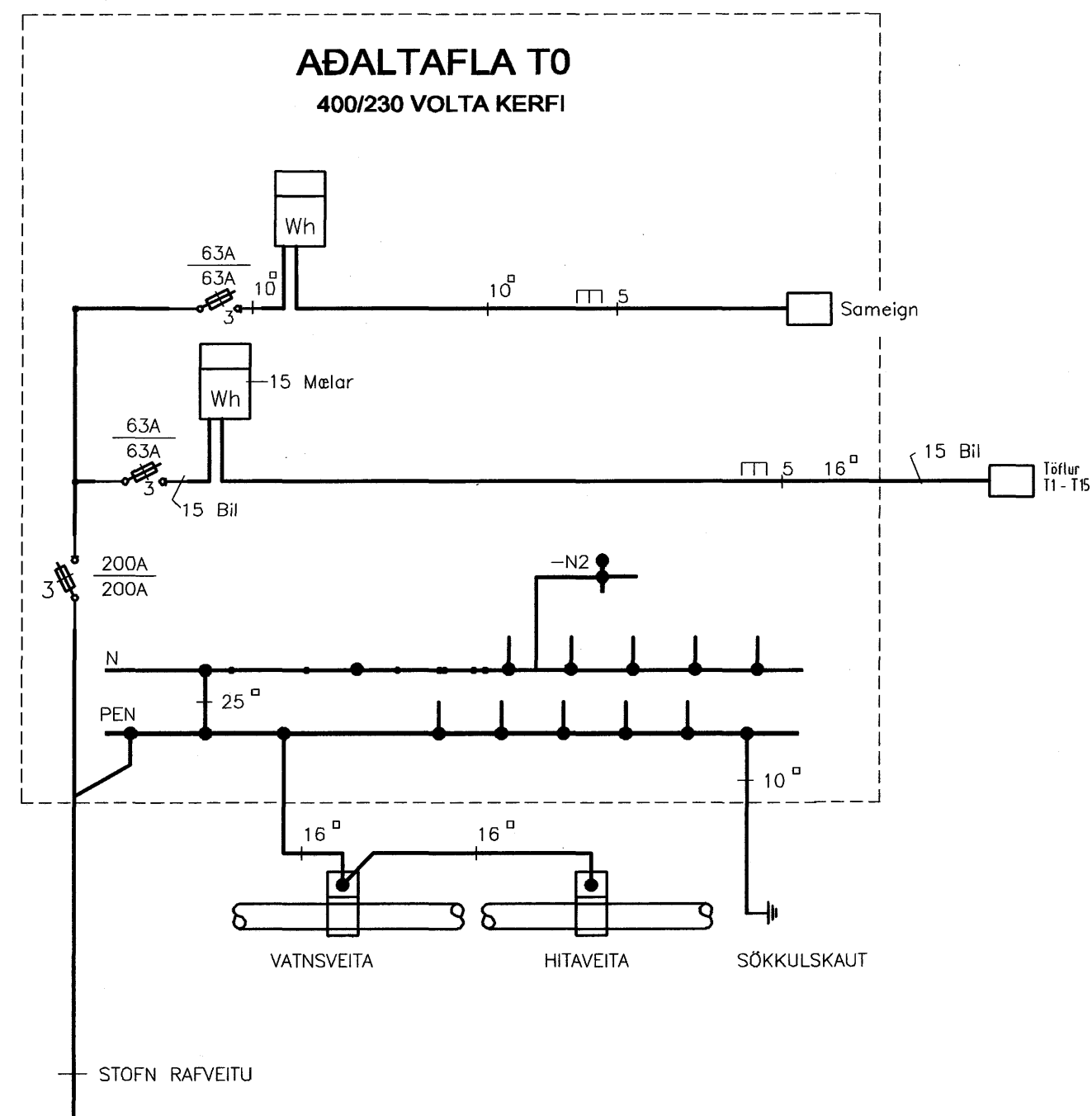


SNID AF STEYPUSTEINUM Í SÖKKLUM ENGINN MÆLIKVARÐI

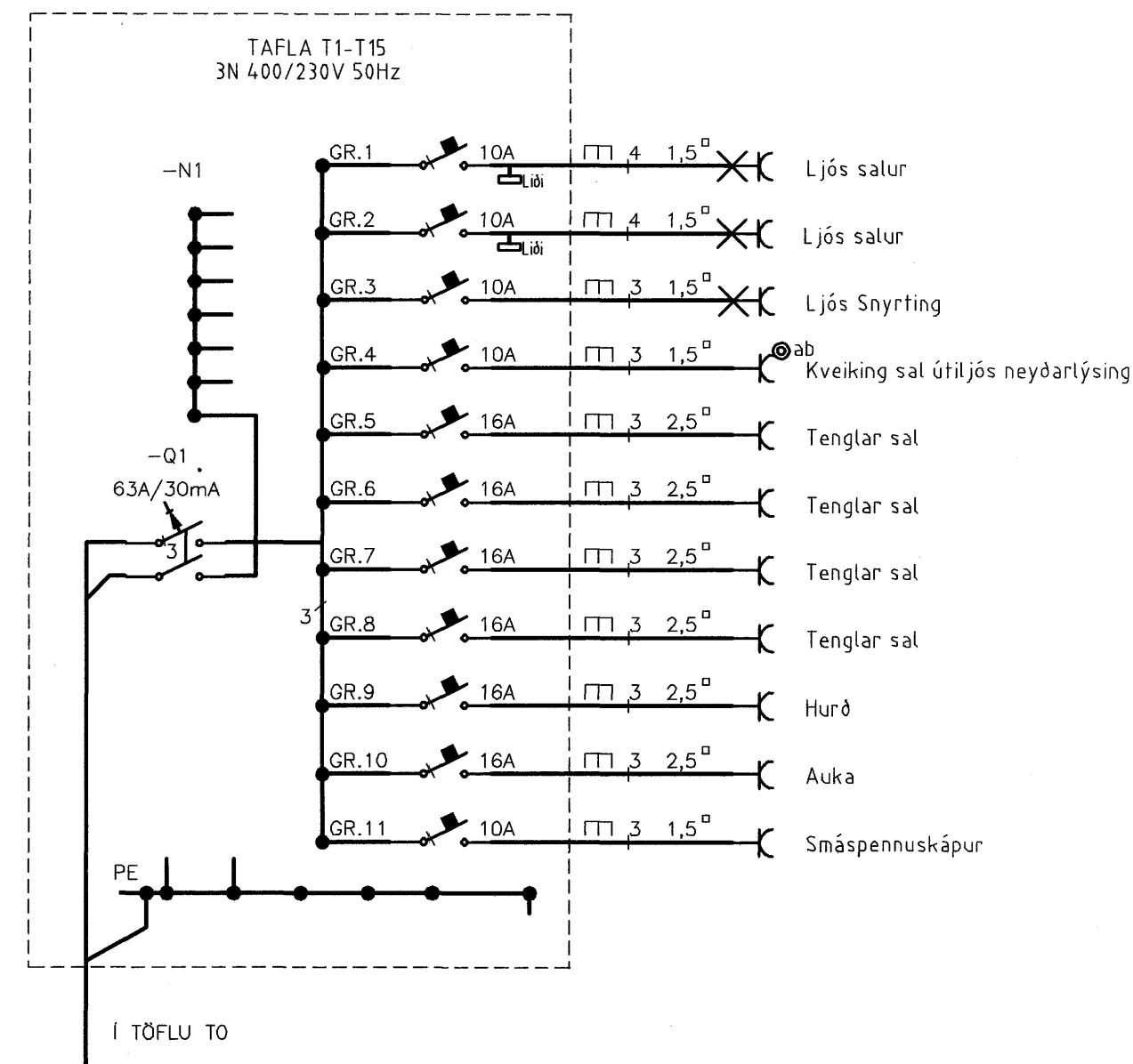


SAMTENING STEYPUSTEINA SETJA SKAL TVÖ VÍRLÁSA Á HVER SAMSEYTI

Sökkulskaut



Einlínumyndir



Verkefni		
Möhella 2		
Verklut/Verktímar		
Einlínumyndir		
Blað.nr.	Dags.	Kvarði
9/10	19. nóv 2007	1:50
Yfirtekið		
Hönnuður		
Samræpingu/teikningu		
Breyting		