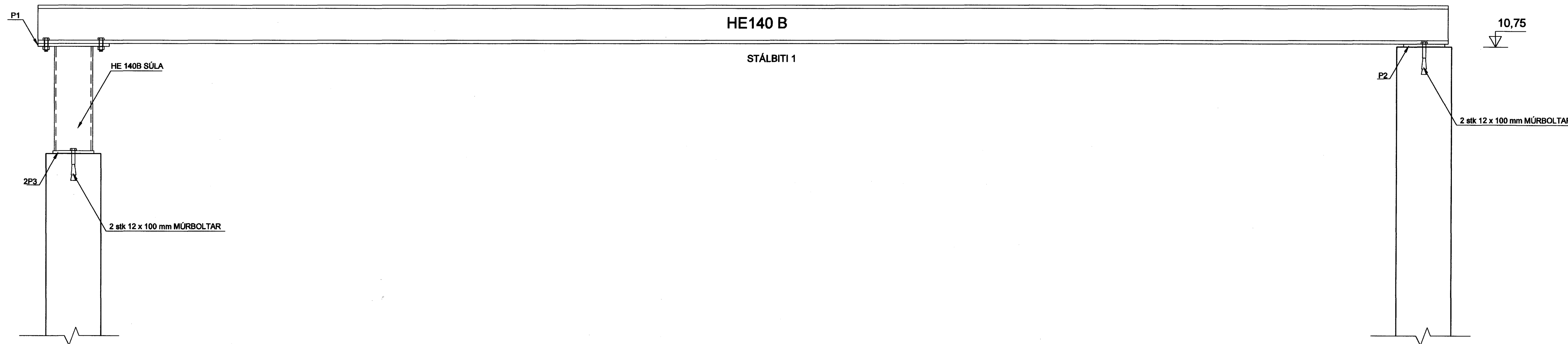
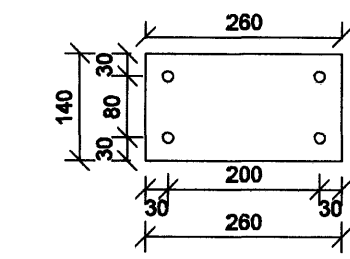
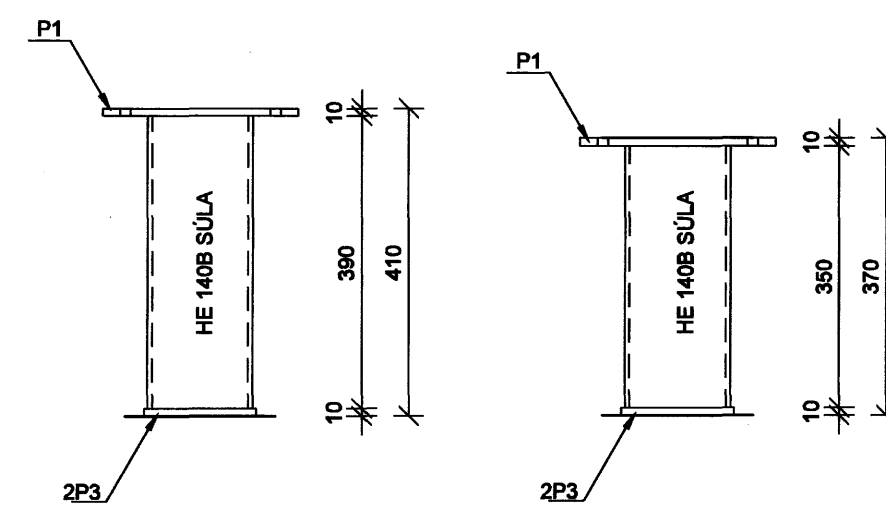
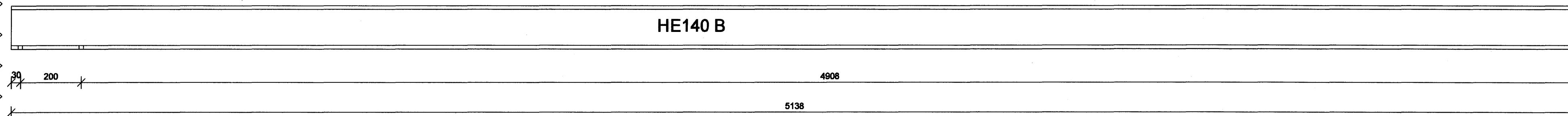


SNID 6
1:10 B230

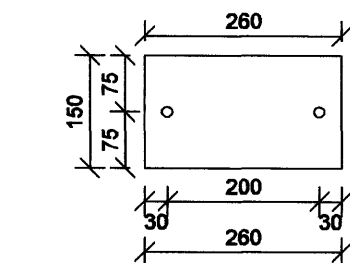
ÁSETA FYRIR EIMSVALA



STÁLBITI 1 1:10

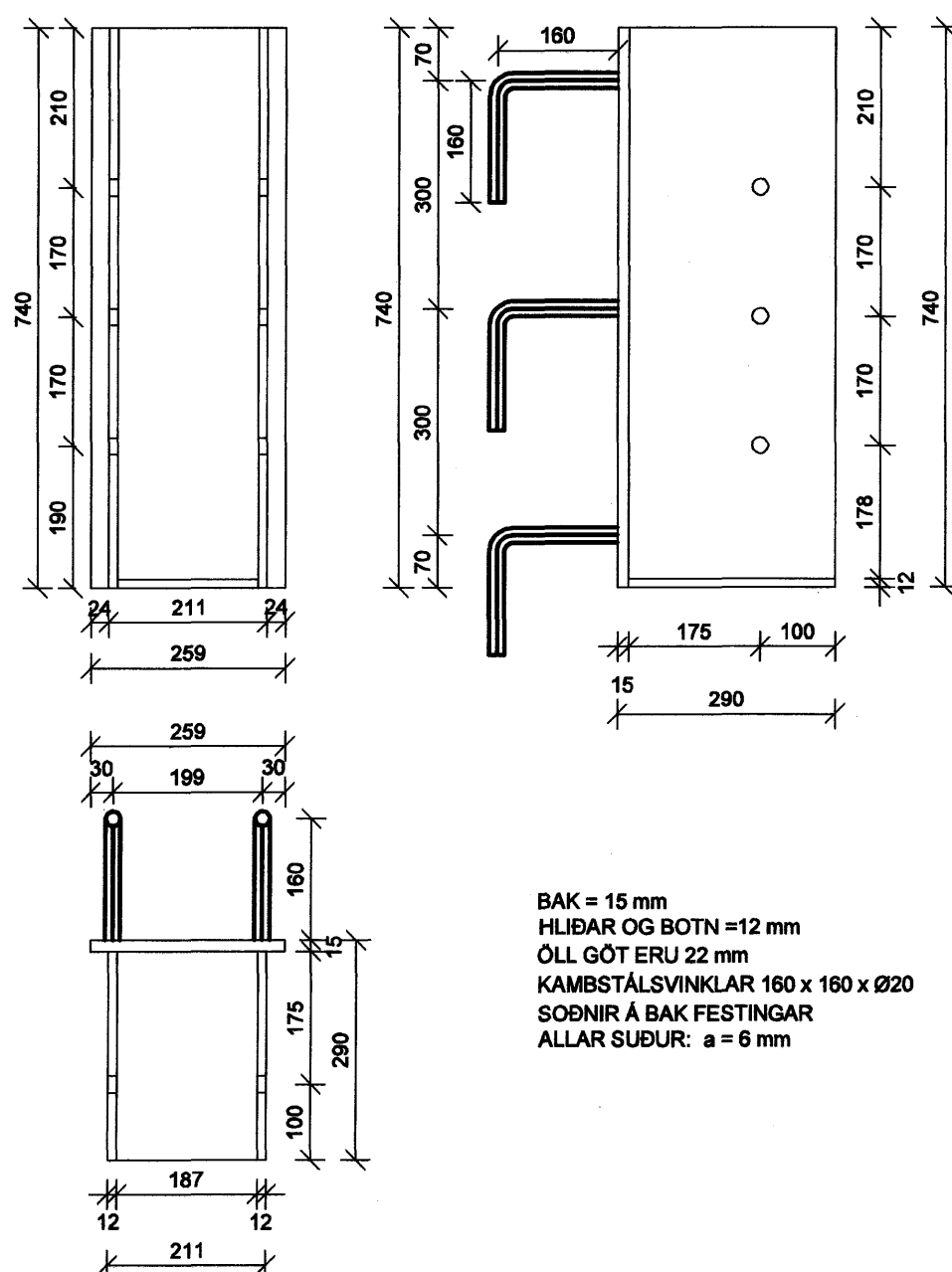


P1
EFNISÞYKKT STÁLS: 10 mm
ÖLL GÖT ERU 14 mm
BITI SJÓÐIST Á MIÐJA PLÓTU MEÐ a = 5



P2
EFNISÞYKKT STÁLS: 10 mm
GÖTIN ERU 14 mm
BITI SJÓÐIST Á MIÐJA PLÓTU MEÐ a = 5

F1
STÁLFEStING FYRIR LÍMTRÉ MKV:1:10
STEIÞSTÍ 1 VEGGI
SÍÁ GRUNNMÝND B 230



BAK = 15 mm
HLÍBAR OG BOTN = 12 mm
ÖLL GÖT ERU 22 mm
KAMBSTÁLSVINKLAR 160 x 160 x Ø20
SOÐNIR Á BAK FEStINGAR
ALLAR SUBUR: a = 6 mm

SKÝRINGAR

STÁLGÆÐI SKULU VERA S235 Í SAMRÆMI VIÐ EN 10027-1 OG EN 10025.
STÁL SKAL HEITGALVANHÚÐAÐ: TÆRINGARFLOKKUR 4
BOTLAR, RÆR OG SKRÚFUR SKULU VERA AF
GÆÐAFLOKKI 8.8.
STÁHLUTIR SKULU HEILSOÐNIR SAMAN Á
SNERTIFLÖTUM.

SUBUR

SUBUEFNI SKAL UPFFYLLA KRÖFUR
BS 317.1 EÐA SAMB/ERILEGRA STADLA

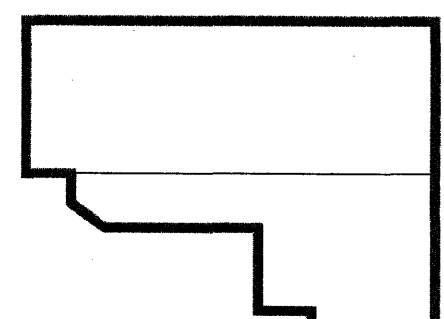
SUBUVINNA SKAL FRAMKVÆMD AF
SUBUMÖNNUM SEM HAFNA
HÆFNISPRÓF SAMKV. ÍST EN 287-1

VIÐ 20% STIKKPRUFU NÁI SUBAN MINNST
KARAKTER C. SAMKVÆMT STADLI DS/EN 25817

ÞVERMÁL SUBA SKAL EKKI VERA MINNI EN ÞVERMÁL
STANGA OG FEStINGA.
FASA SKAL STANGIR OG FEStINGAR Á FLATSTÁLI
TIL AÐ NÁ MEIRI SUBU

Samþykkt þann
05. DES. 2007
Byggingulfrúnn í Hafnarfirði
F.h. Sigurbjartur Halldórsson

LÓNSBRAUT 1



A 04.10.07 Stálvirki fyrir eimsvala breytt MS/BG
Útg. Dags. Skýring Hannab/Yfirf.ó

VSB

VERKFRÆÐISTOFA

BEJARHRAUN 20 · 220 HAFNARFJÖRDUR, KENNIT. 710796-2899
vsb@vsb.is · Sími 585 8600 · Fax 585 8610 · www.vsb.is

Áritun sérhönnuðar
Björn Gústafsson Kt. 180550 4889

Verkheli
LÓNSBRAUT 1
HAFNARFIRÐI

Verkheli
Burðarvirki
Stálvirki fyrir eimsvala
Sámýndir

Hannað MS	Telkað MS	Yfirfarið	Kvartí 1:20 1:10 / A1	Síða
Dags. 24.09.2007	Verkheli 06762	Telkning B231	Útgáfa	A