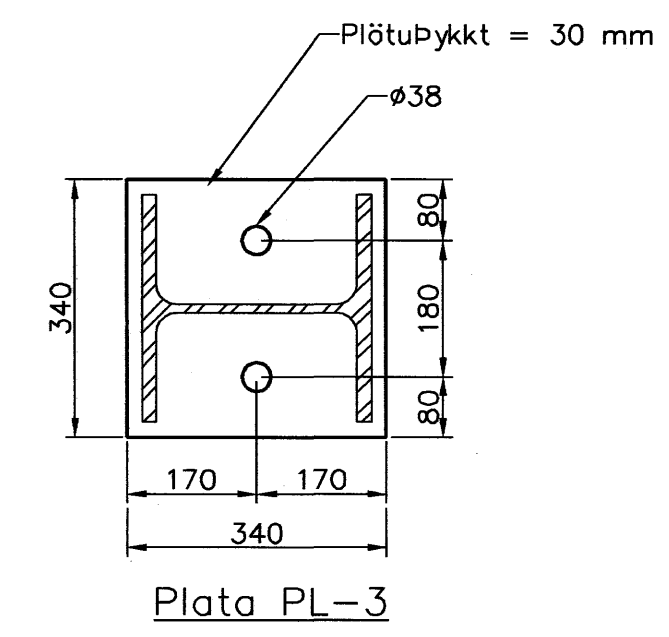
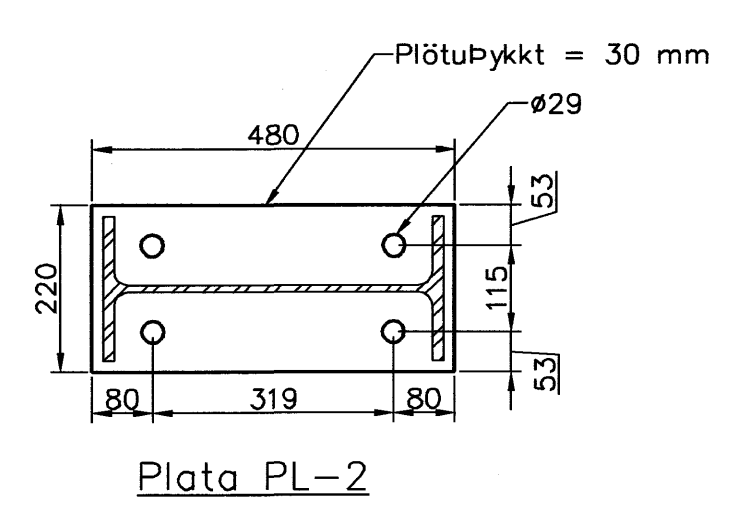
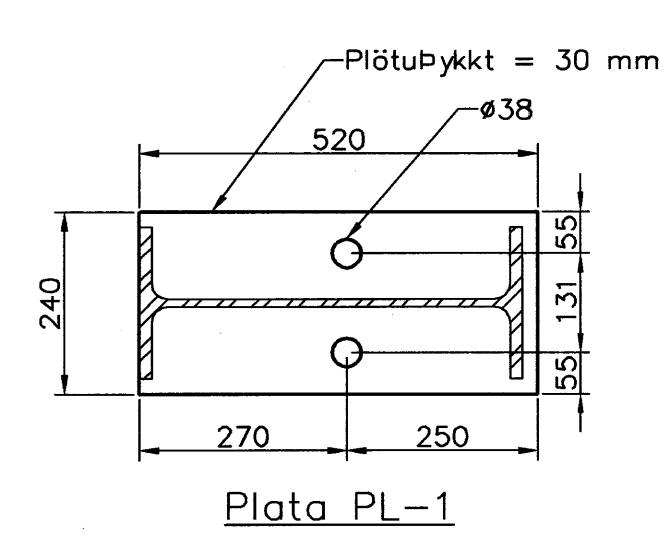
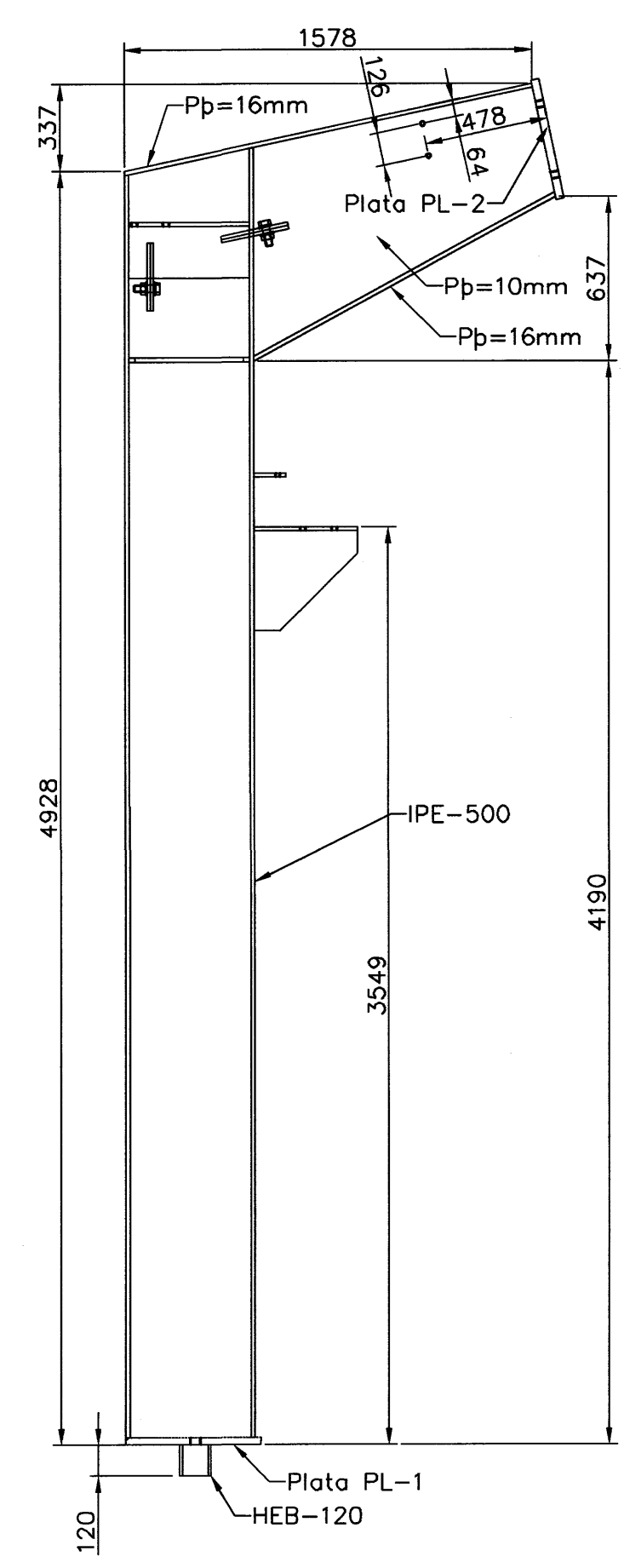
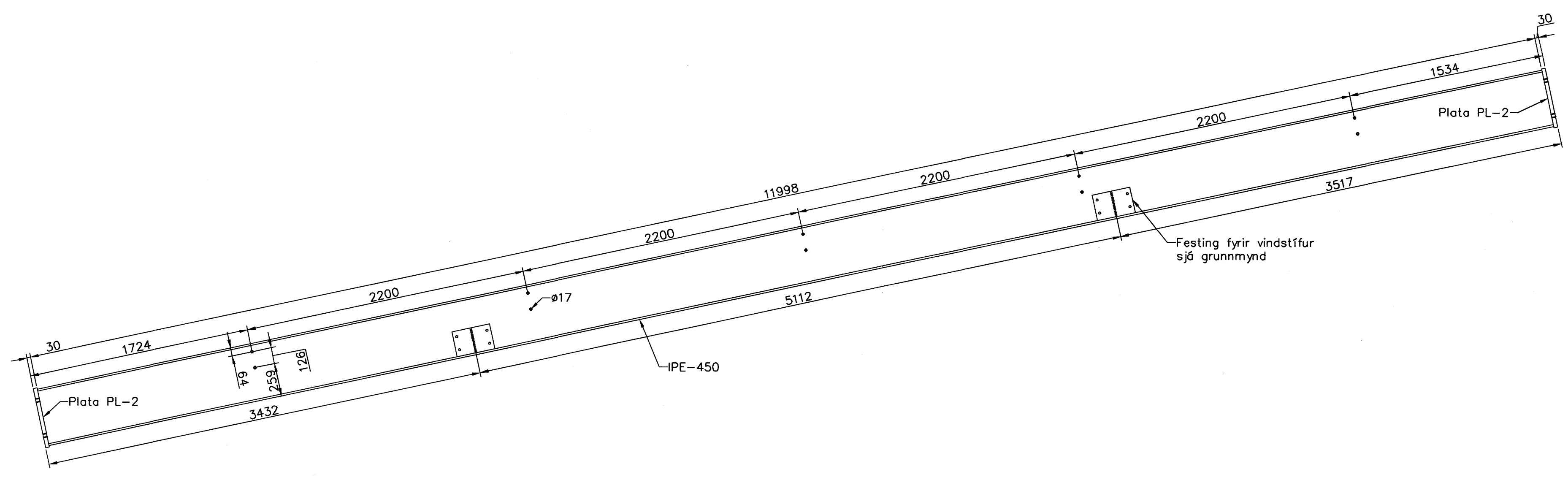
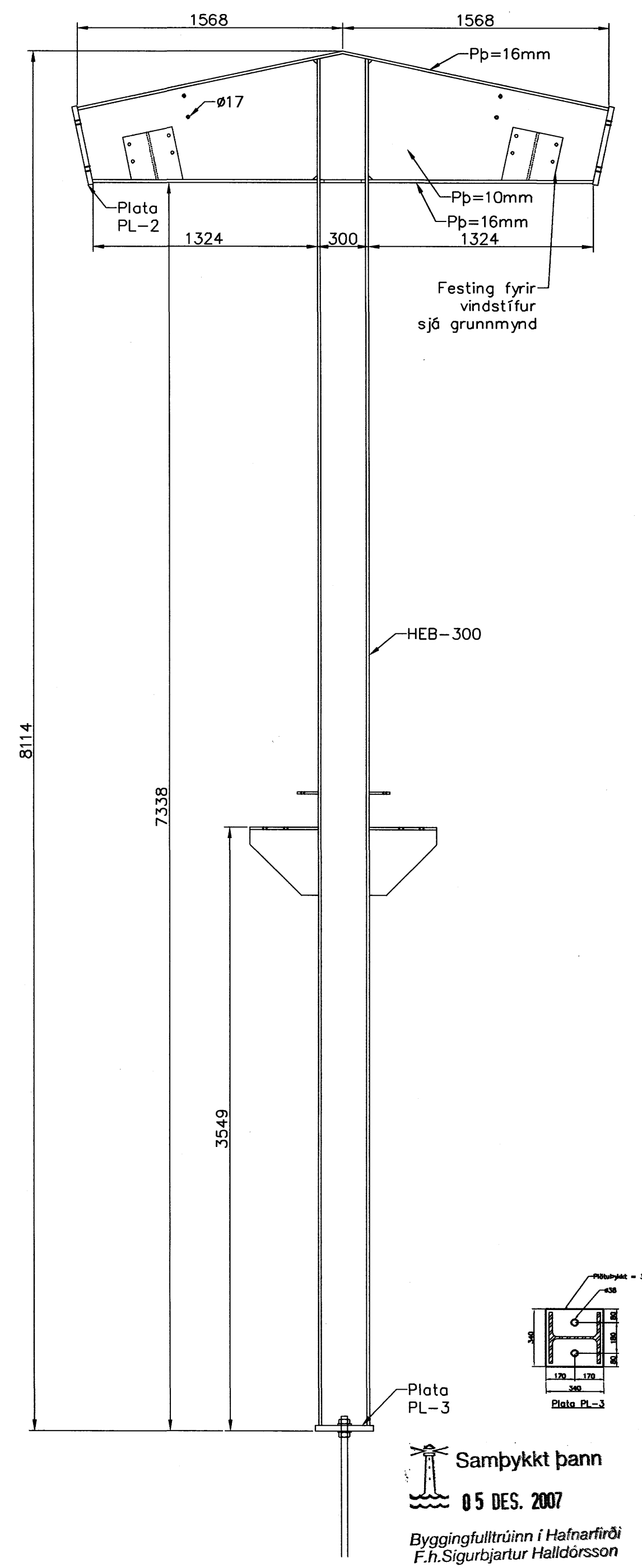


Rammi A 3 stk, 1:50



Samykkt þann  
05. DES. 2007  
Byggingulltrúnn í Hafnarfirði  
F.h. Sigurbjartur Halldórsson

Útgáfa	Breyting	Dagsetning	Hannað
<b>Sveinbjörn Hinriksson</b> Byggingatæknifræðingur Kt. 190861-2539 Brekkugötu 8 Hafnarfirði Sími: 555-4008, 861-9851 Netfang: sveinh@inn.net.is		Staður <b>Melabraut 27 Hafnarfirði</b>	Skýring <b>Rammi A</b>
Hannað / Teknað	Kvarði	Dagsetning	Verkr.
	1:50 1:20	7.5.07	04-06
			Teikn.n.
			3-06