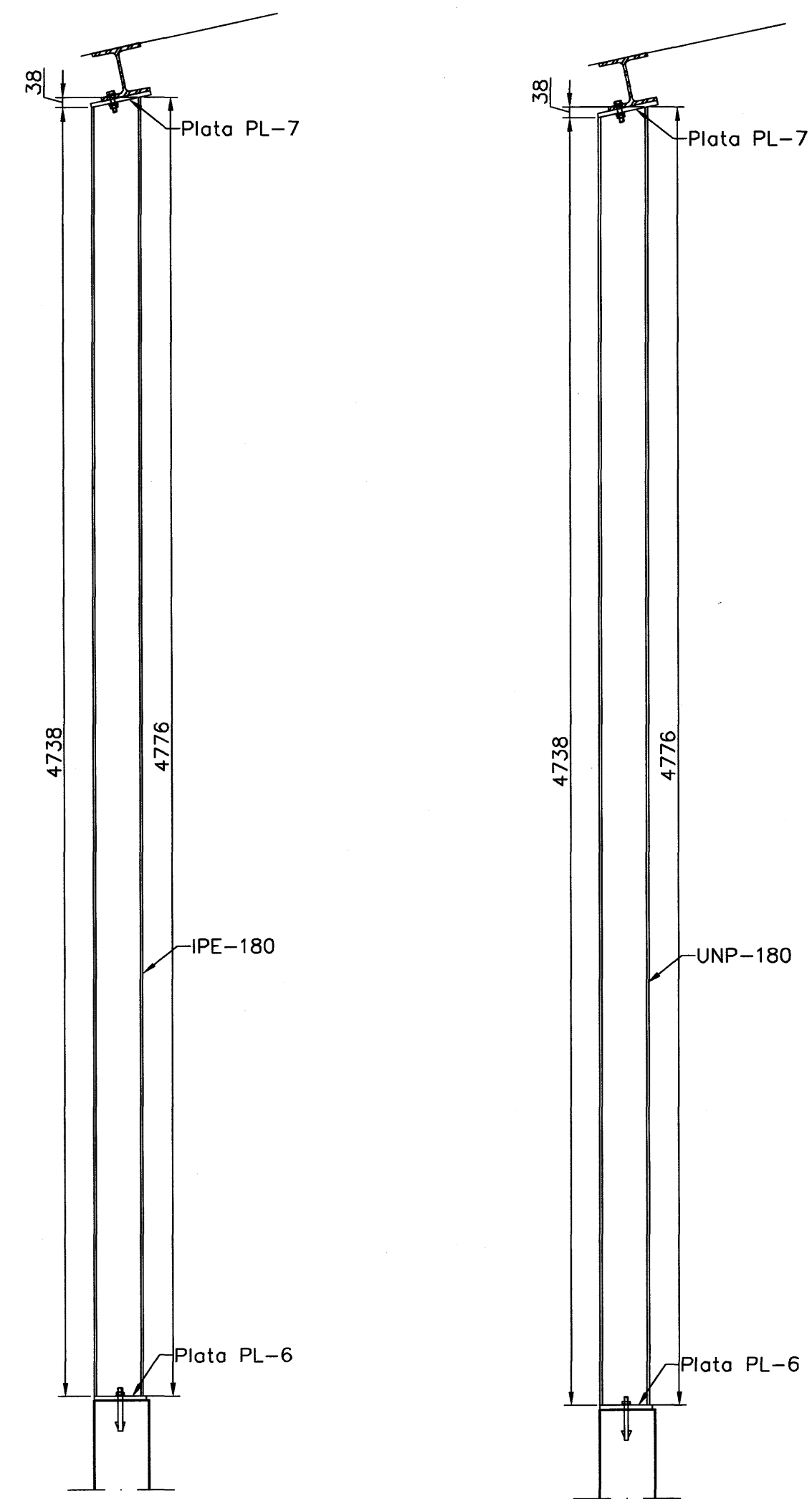
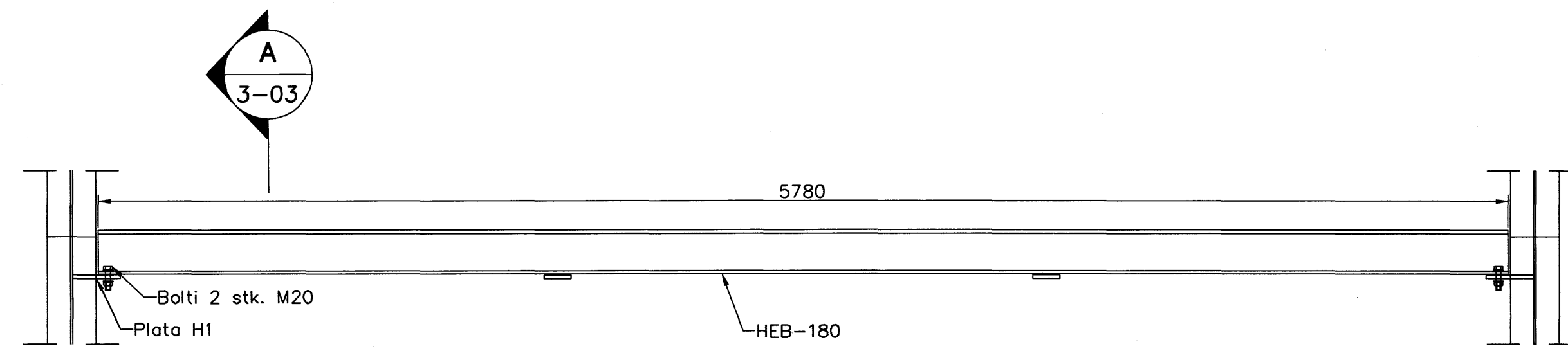


Ásýnd langhlíð, 1:50

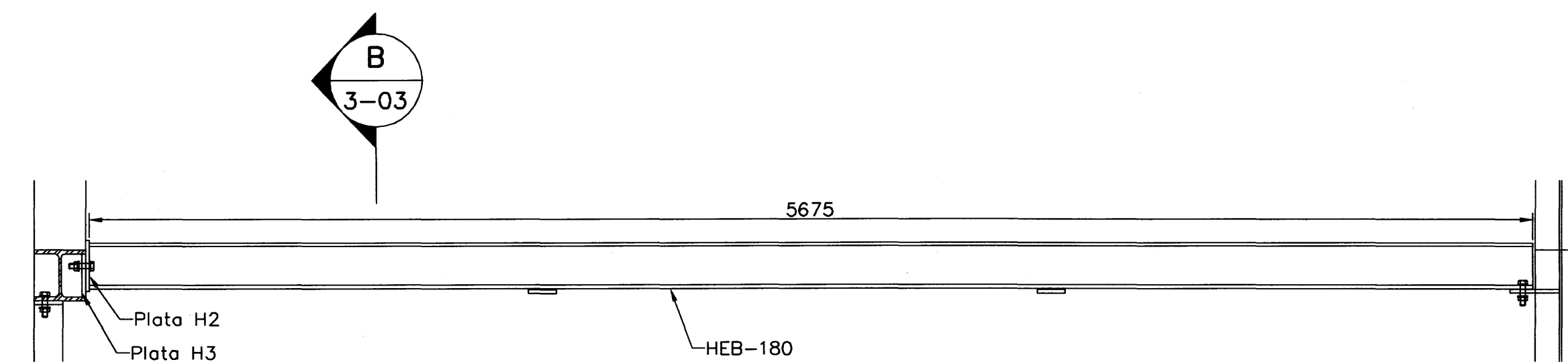


Stoðir 12 stk. IPE-180 1:20

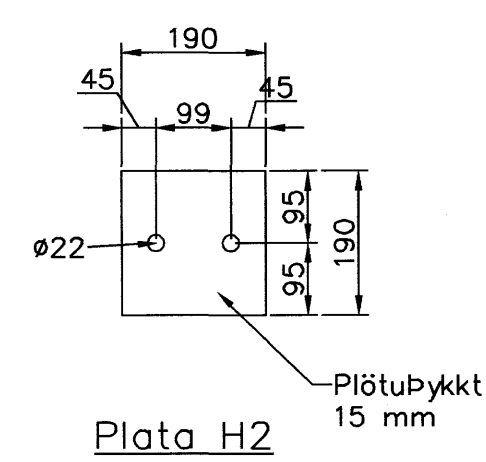
Stoðir 8 stk. UNP-180 1:20



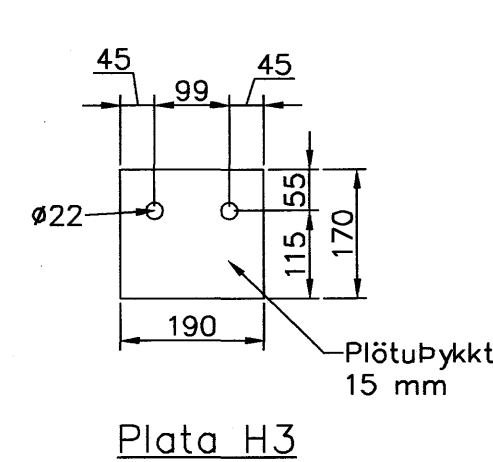
Bitar 6 stk. HEB-180 1:20



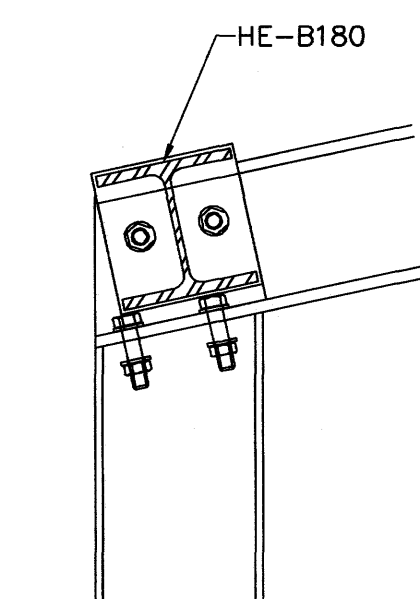
Bitar 4 stk. HEB-180 1:20



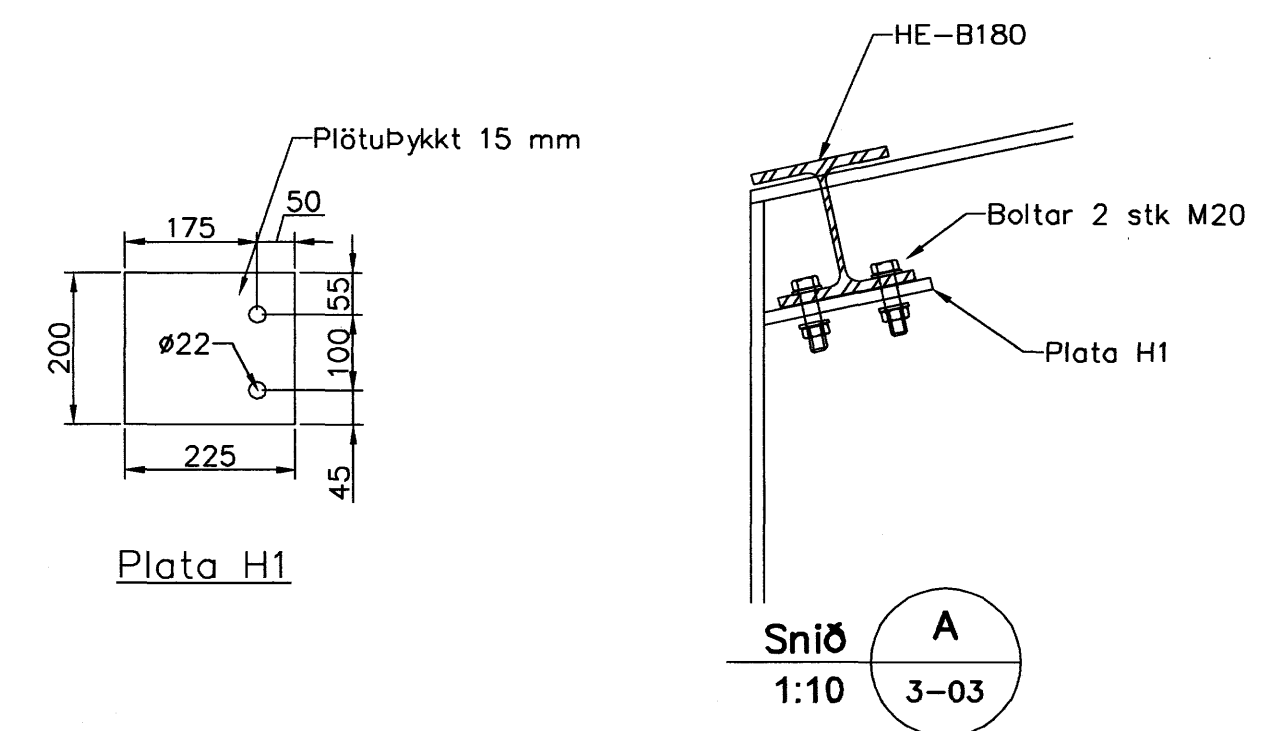
Plata H2



Plata H3



Snið B  
1:10 3-03



Snið A  
1:10 3-03

Samþykkt þann  
05. DES. 2007  
Byggingulltrúinn í Hafnarfirði  
F.h. Sigurbjartur Halldórsson

Útgáfa	Breyting	Dagsetning	Hannað
<b>Sveinbjörn Hinriksson</b> Byggingateknifræðingur Kl. 190651-2629 Brekkuótu 8 Hafnarfirði Sími: 555-4008, 861-8851 Netfang: sveinh@netnet.is		Staður <b>Melabraut 27 Hafnarfirði</b> Skýring <b>Stálgrind, Ásýnd langhlíðar</b>	
Hannað / Teknað	Kvarði 1:50 1:20	Dagsetning 25.07	Verkr. / Tekn.n. 04-06 3-03