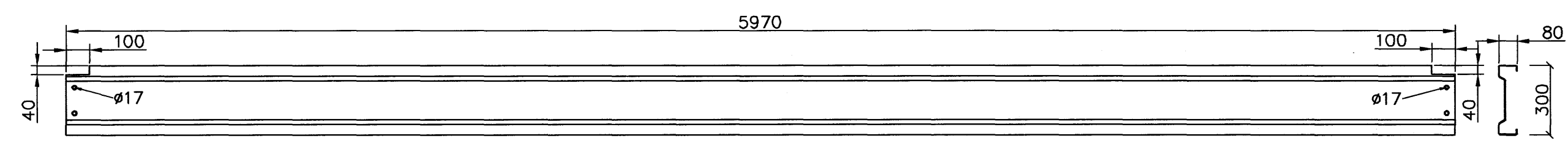
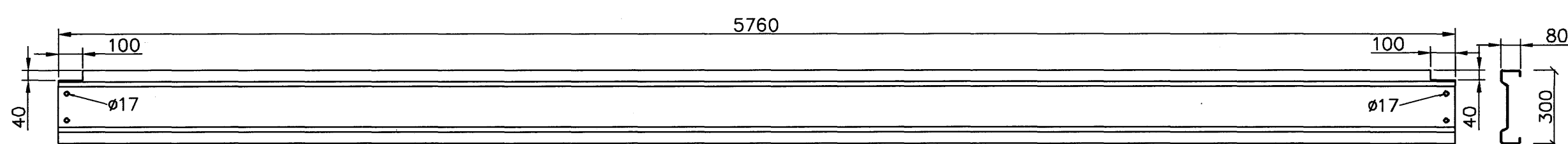


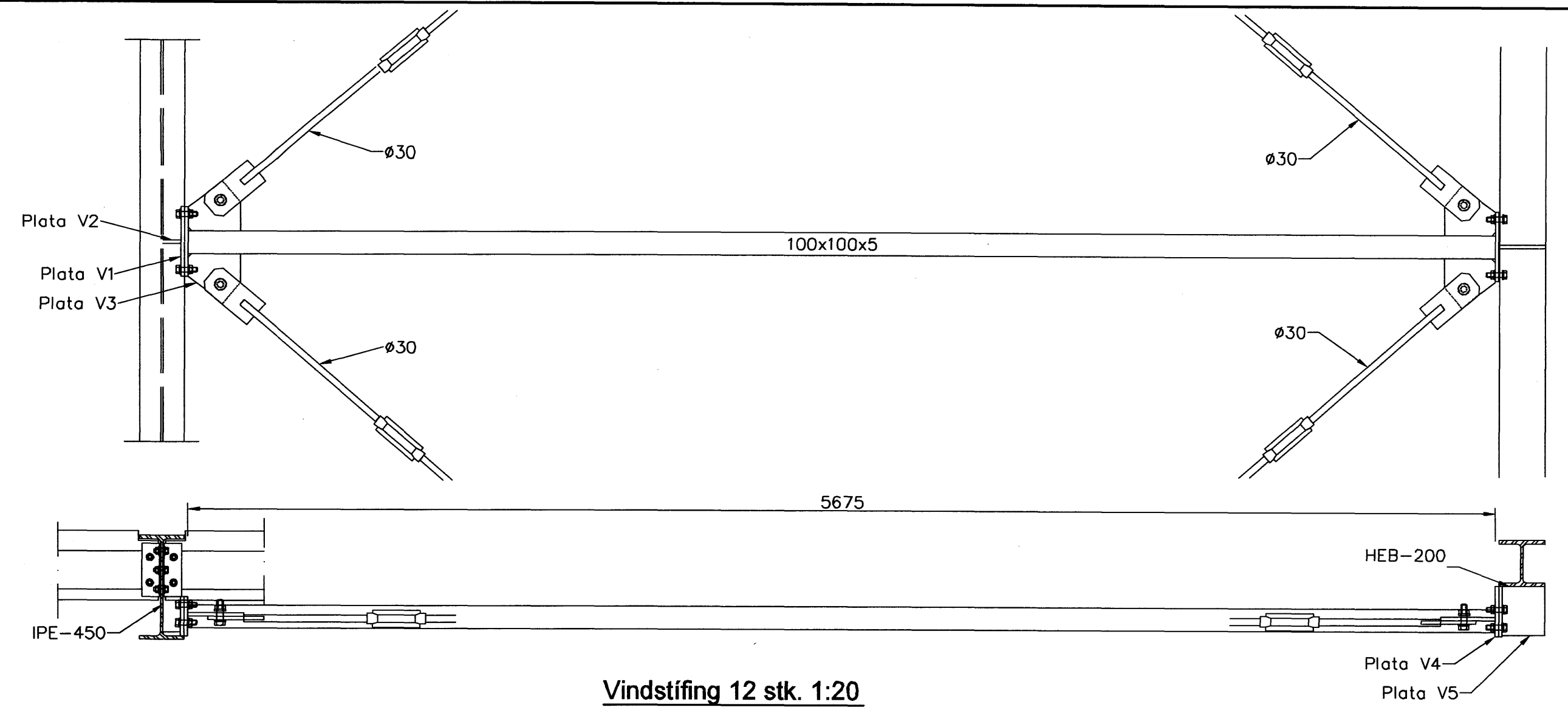
Þakvirki, Grunnmynd, 1:75



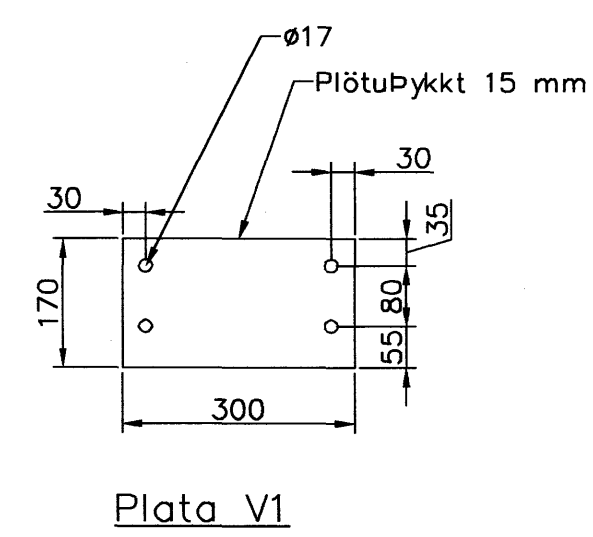
"B-1" Sigma+300 t=3, fjöld.=42



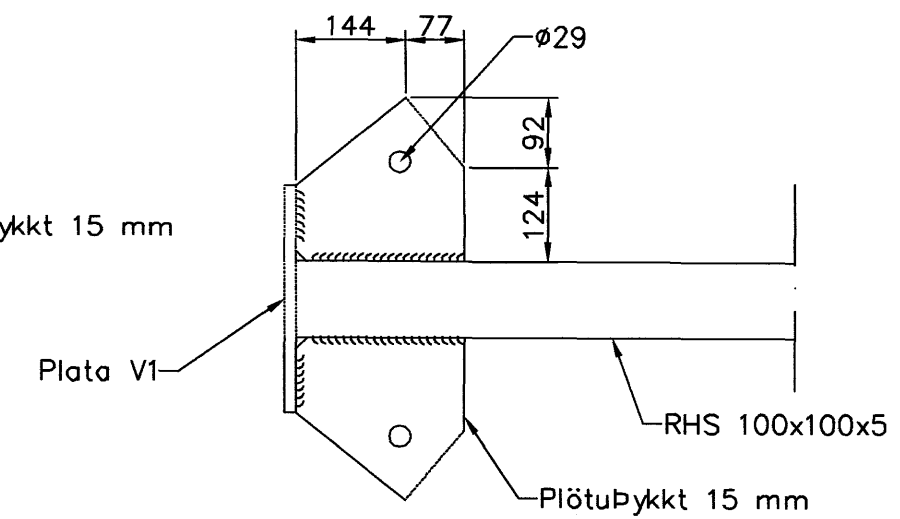
"B-1" Sigma+300 t=3, fjöld.=28



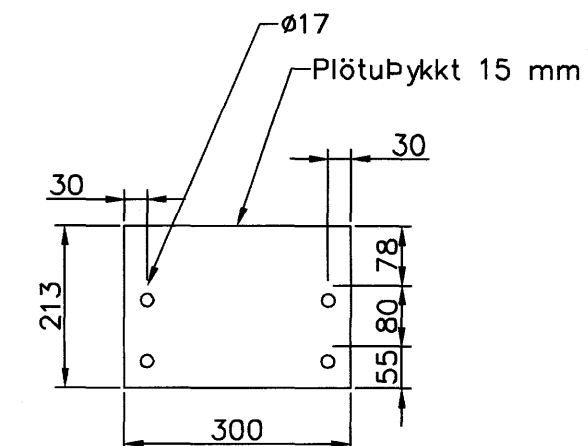
Vindstífing 12 stk. 1:20



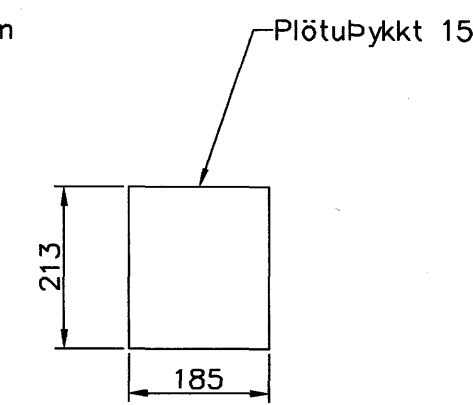
Plata V2



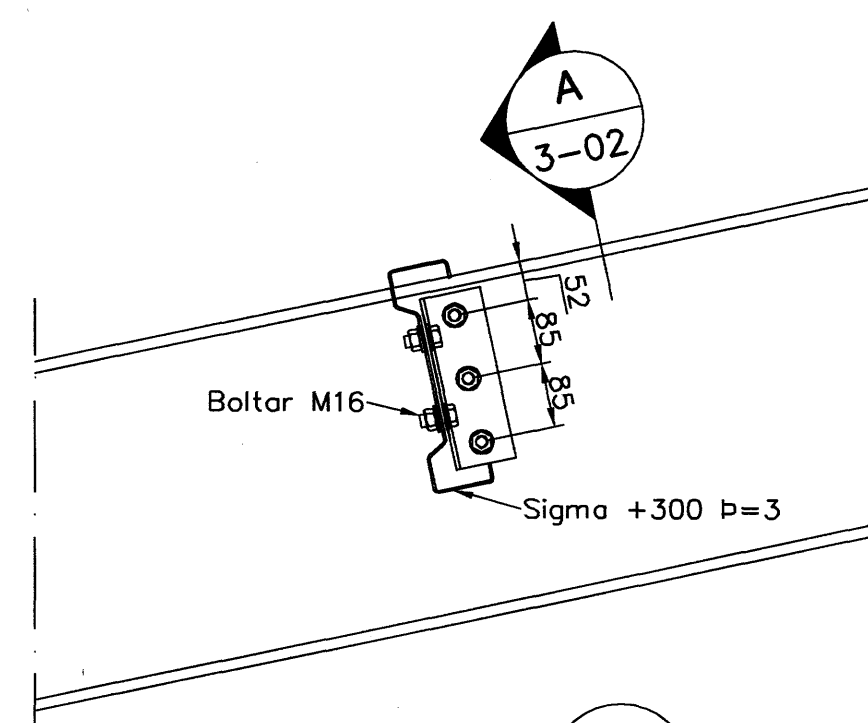
Plata V3



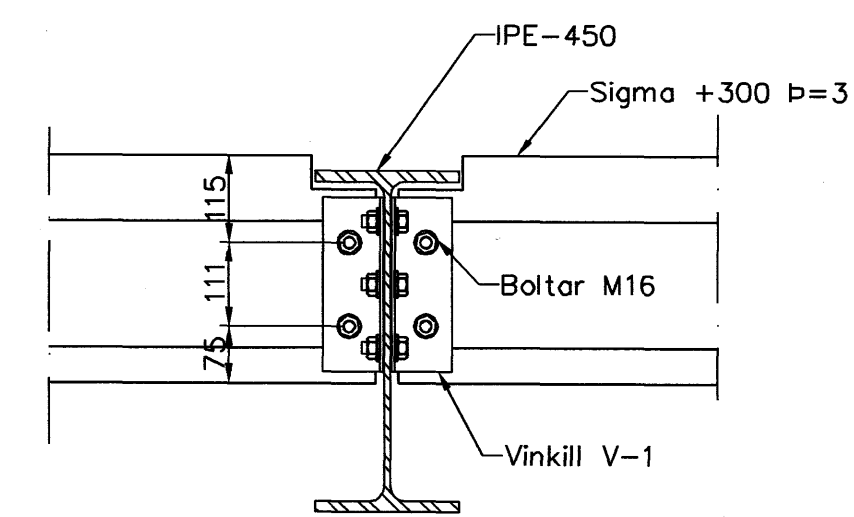
Plata V4



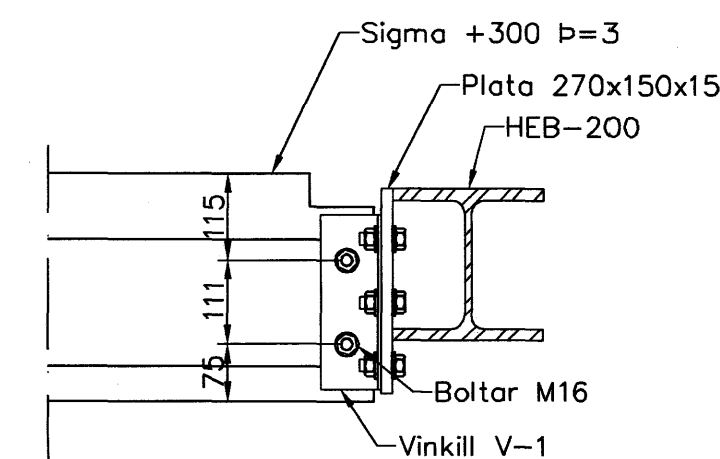
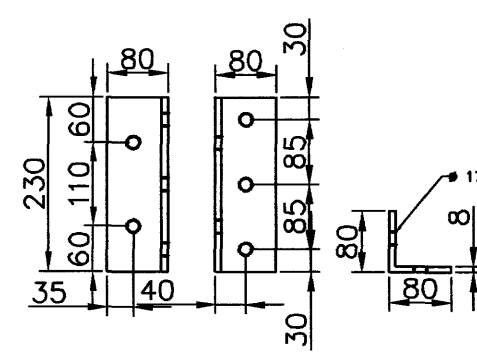
Plata V5



Þakás, Snið 1 1:10 3-02



Snið A 1:10 3-02



Þakás, Snið 2 1:10 3-02

Samþykkt þann
05 DES. 2007
 Byggingulfrúnn í Hafnarfirði
 F.h.Sigurbjartur Halldórsson

Utgáfa	Breyting	Dagsetning	Hannað
Sveinbjörn Hinriksson Byggingatæknifræðingur Kl. 140951-2529 Brekkugötu 8 Hafnarfirði Sími: 555-4008, 861-8861 Netfang: sveinbh@ritnet.is		Staður Melabraut 27 Hafnarfirði	
		Skýping Stál Grunnmynd	
Hannað / Teknað	Kvarði 1:75 1:10	Dagsetning 7. 5. 07	Verkr. 04-06
			Talkn.nr. 3-02