

SKÝRINGABLAÐ LAGNA

FRÁRENNISLAGNIR:

ÞVERMÁL OG GERÐ, ALLRA LAGNA, KEMUR FRAM Á TEIKNINGUM.

ALLAR FRÁRENNISLAGNIR Í GRUNNI SKULU VERA ÚR PVC-RÖRUM, NEMA ANNAD SÉ TEKID FRAM.

ALLAR FRÁRENNISLAGNIR OFAN BOTNPLÖTU SKULU VERA ÚR PP-RÖRUM, NEMA ANNAD SÉ TEKID FRAM. TENGISTYKKI SKULU VERA SÖMU GERÐAR OG LAGNIRNAR SJÁLFAFAR. EFNID SKAL VERA VOTTAD.

LENGDAR-HALLI LAGNA MÁ ALDREI VERA MEIRI EN 300 ‰
KÓTAR Á LÖGNUM ERU MIÐAÐIR VIÐ RÖR-BOTN.

MEÐ JARÐVATNSLÖGNUM SKAL SETJA HARPAÐA MÖL, Þ.E. MÖL nr. 1. UM FRÁGANG AÐ ÖÐRU LEYTI ER VÍSAÐ TIL RB-BLAÐA, LEIÐBEININGAR Í ÍST - 65 OG ANNARA STAÐLA OG REGLUGERÐA SEM Í GILDI ERU.

ÞAKNIÐURFÖLL SKAL TENGJA VIÐ JARÐVATNSLÖGN a.m.k. 10 CM FYRIR NEÐAN ENDANLEGT JARÐVEGSFYRIBORD.

ÚTLOFTUNARVENTLAR SKULU VERA AF VIÐURKENNDRI GERÐ.

MESTA BIL Á MILLI UPPHENGJA FYRIR LÁRÉTTAR FRÁRENNISLAGNIR SKAL VERA 10 x ÞVERMÁL RÖRS

Á ALLA FALL-STAMMA KOMI FESTING VIÐ PLÖTUSKIL OG a.m.k. EIN ÞAR Á MILLI.

ALLAR FRÁRENNISLAGNIR SEM ERU OFAN VIÐ BOTNPLÖTU, SKAL EINANGRA MEÐ 50 mm ÞYKKRI STEINULL OG VEFJA ÞÆR SIÐAN MEÐ PLAST-DÚK.

ALLT EFNÍ OG ÖLL VINNA SKAL VERA Í SAMRÆMI VIÐ GILDANDI STAÐLA OG REGLUGERÐIR.

HITALAGNIR STÁLPIPUR

ALLAR PÍPUR SKULU VERA ÚR SVÖRTUM JÁRN-RÖRUM, SAMKVÆMT DS-540, DIN-2440, EÐA ÖÐRUM SAMBÆRILEGUM STÖÐLUM.

PÍPUR INNAHÚSS SKAL EINANGRA MEÐ 20mm ÞYKKUM GLERULLARHÓLKUM OG VEFJA SIÐAN MEÐ PLASTDÚK, EÐA ÖÐRU SAMBÆRILEGU.

HITALAGNIR SKAL ÞRÝSTIPRÓFA VIÐ ÞRÝSTING = 8 bar, Í 24 KLST.

Á HVERN OFN KOMI STILLITÉ, LOFTSKRÚFA OG OFNLOKI. UM STAÐSETNINGU OG GERÐ, SJÁ OFNATÖFLU.

ΔT = 40°C.

MESTA BIL Á MILLI UPPHENGJA ER 2,0 m UNDIR LOFTUM OG 1,0 m Á VEGGJUM.

OFNAR SKULU FRAMLEIDDIR Í SAMRÆMI VIÐ KRÓFUR Í ÍST-69.

ALLT EFNÍ OG VINNA SKAL VERA Í SAMRÆMI VIÐ GILDANDI STAÐLA OG REGLUGERÐIR.

GÓLFHITALAGNIR P-PEX

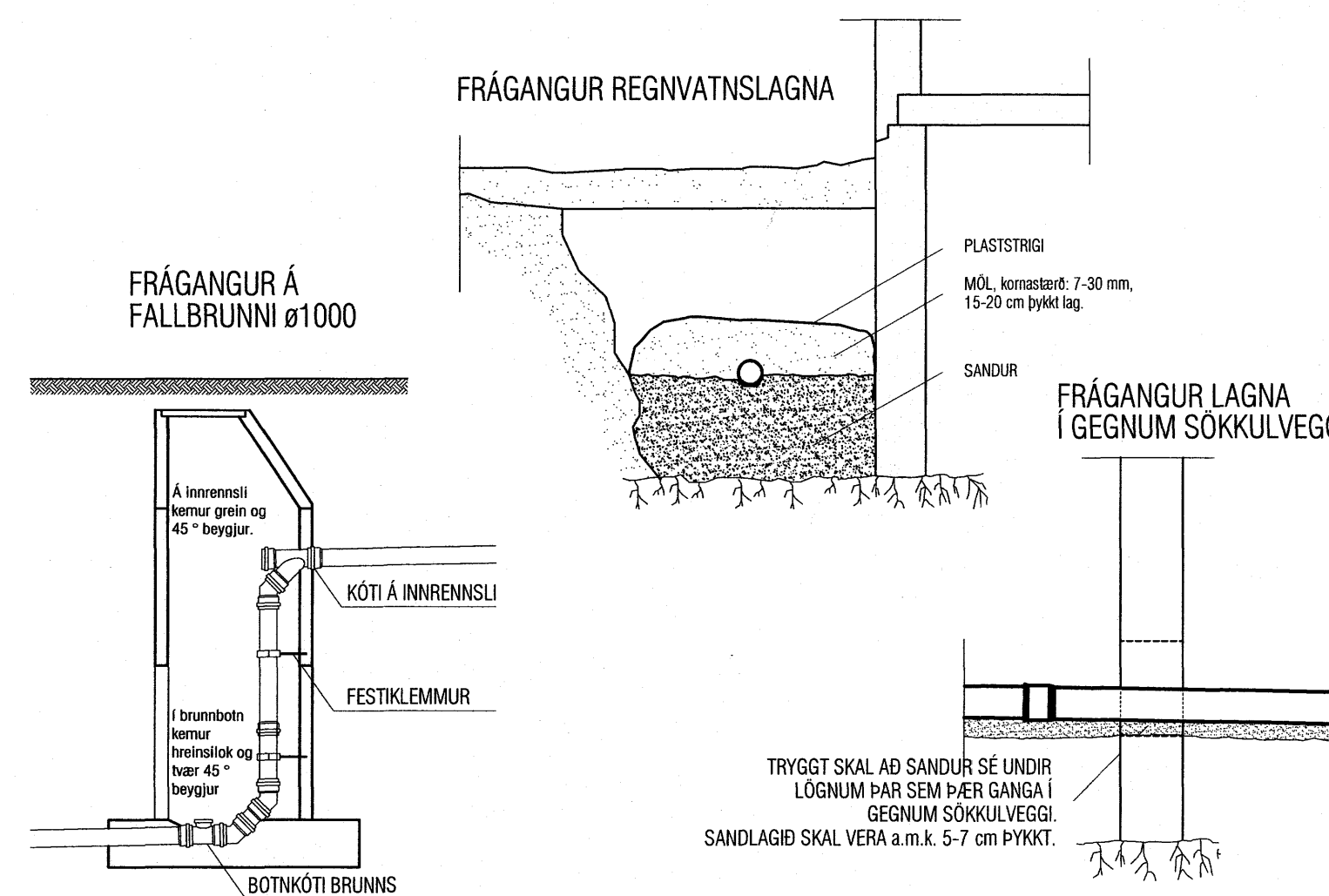
ALLAR PÍPUR SKULU VERA P-PEX RÖR MEÐ SÚREFNISKÁPU (t.d. Unipipe eða Rehau). EFNID SKAL VERA VOTTAD.

TENGISTYKKI SKULU VERA ÚR AFZINKUNARFRÍU EFNÍ, FRAMLEITT SÉRSTAKLEGA FYRIR VIÐKOMANDI RÖR.

LAGNIR SKAL ÞRÝSTIPRÓFA VIÐ ÞRÝSTING 2 x VINNUPRÝSTINGUR, AÐ ÖÐRU LEITI SJÁ LEIÐBEININGAR FRAMLEIÐANDA.

ATH!
ÞRÝSTINGUR SKAL VERA 5 bar Á GÓLFHITALÖGNUM ÞEGAR STEYPT ER YFIR ÞÆR.

ALLT EFNÍ OG VINNA SKAL VERA Í SAMRÆMI VIÐ GILDANDI STAÐLA OG REGLUGERÐIR.



NEYSLUVATNSLAGNIR P-PEX

ALLAR PÍPUR SKULU VERA P-PEX RÖR MEÐ SÚREFNISKÁPU (t.d. Unipipe eða Rehau). EFNID SKAL VERA VOTTAD.

TENGISTYKKI SKULU VERA ÚR AFZINKUNARFRÍU EFNÍ, FRAMLEITT SÉRSTAKLEGA FYRIR VIÐKOMANDI RÖR.

PÍPUR INNAHÚSS SKAL EINANGRA MEÐ 20 mm ÞYKKUM GLERULLARHÓLKUM OG VEFJA MEÐ PLAST-DÚK, EÐA Á ANNAN SAMBÆRILEGAN HÁTT. LAGNIR FYRIR KALT NEYSLUVATN SKAL VEFJA MEÐ SÍSAÐ-PAPPA EÐA VERJA ÞÆR Á SAMBÆRILEGAN HÁTT.

LAGNIR SKAL ÞRÝSTIPRÓFA VIÐ ÞRÝSTING 1,5 x VINNUPRÝSTINGUR MINNST 15 bar, AÐ ÖÐRU LEITI SJÁ LEIÐBEININGAR FRAMLEIÐANDA.

MESTA BIL MILLI UPPHENGJA ER 1,2 m UNDIR LOFTUM, OG 1,2 m Á VEGGJUM, AÐ ÖÐRU LEITI SJÁ LEIÐBEININGAR FRAMLEIÐANDA.

ALLT EFNÍ OG VINNA SKAL VERA Í SAMRÆMI VIÐ GILDANDI STAÐLA OG REGLUGERÐIR.

NEYSLUVATNSLAGNIR ÁL/PEX

ALLAR PÍPUR SKULU VERA ÁL/PEX RÖR (t.d. Unipipe eða Rehau). EFNID SKAL VERA VOTTAD.

TENGISTYKKI SKULU VERA ÚR AFZINKUNARFRÍU EFNÍ, FRAMLEITT SÉRSTAKLEGA FYRIR VIÐKOMANDI RÖR.

PÍPUR INNAHÚSS SKAL EINANGRA MEÐ 20 mm ÞYKKUM GLERULLARHÓLKUM OG VEFJA MEÐ PLAST-DÚK, EÐA Á ANNAN SAMBÆRILEGAN HÁTT. LAGNIR FYRIR KALT NEYSLUVATN SKAL VEFJA MEÐ SÍSAÐ-PAPPA EÐA VERJA ÞÆR Á SAMBÆRILEGAN HÁTT.

LAGNIR SKAL ÞRÝSTIPRÓFA VIÐ ÞRÝSTING 1,5 x VINNUPRÝSTINGUR MINNST 15 bar, AÐ ÖÐRU LEITI SJÁ LEIÐBEININGAR FRAMLEIÐANDA.

MESTA BIL MILLI UPPHENGJA ER 1,2 m UNDIR LOFTUM, OG 1,2 m Á VEGGJUM, AÐ ÖÐRU LEITI SJÁ LEIÐBEININGAR FRAMLEIÐANDA.

ALLT EFNÍ OG VINNA SKAL VERA Í SAMRÆMI VIÐ GILDANDI STAÐLA OG REGLUGERÐIR.

- Framrás hitalagna
- - - - Bakrás hitalagna
- Heiðt neysluvatn
- Kalt neysluvatn
- Frárennislaganir
- - - - Jarðvatnslagnir (ópökkuð)
- - - - Regnvatnslagnir (pökkuð)
- - - - Regn- og jarðvatnslagnir (hálfpökkuð)

NEYSLUVATNSLAGNIR PP-R

Allar pípur skulu vera POLYPROPYLENE rör (t.d. FUSIOTHERM-FASER SDR 7,4 FRÁ AQUATHERM). EFNID SKAL VERA VOTTAD.

Tengistykki skulu vera úr Afzinkunarfríu efní, framleitt sérstaklega fyrir viðkomandi rör.

Pípur innanhúss skal einangra með 20 mm þykkum glerullarhólkum og vefja með plastdúk, eða á annan sambærilegan hátt. Lagnir fyrir kalt neysluvatn skal vefja með sísal pappa eða verja þær á annan sambærilegan hátt.

Mesta bil milli upphengja er 1,2 m undir loftum og 1,2 m á veggjum, að öðru leiti sjá leiðbeiningar framleiðanda.

Allt efní og vinna skal vera í samræmi við gildandi staðla og reglugerðir.

Þrýstiprófa skal kerfið á eftirfarandi hátt:
Tappa skal af kerfinu og þrýsting skal stilla á 1,5 - vinnuþrýsting. Þrýstingur þessi skal haldast í a.m.k. 30 mínútur. Þessu næst skal tappað af kerfinu þar til þrýstingur hefur fallið í það að vera 0,5 - vinnuþrýstingur. Ef þrýstingurinn stígur nú aftur, þá er kerfið þétt og skal þrýstingurinn haldast í a.m.k. 90 mínútur.

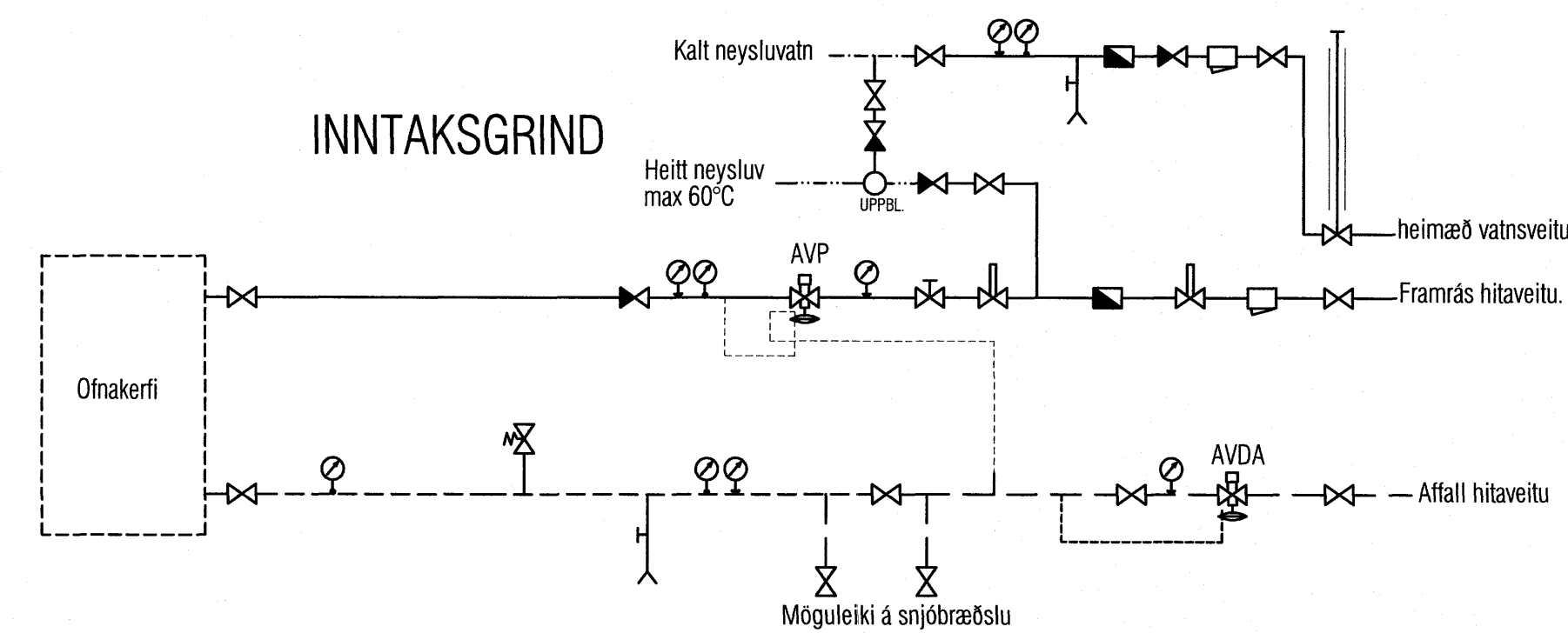
TÁKN OG SKAMMSTAFANIR:

- EV : ELDHÚSVASKUR
- HL : HANDLAUG
- ÞV : ÞVOTTAVÉL
- BK : BAÐKAR
- RV : RÆSTIVASKUR
- SV : SKOLVASKUR
- SB : STEYPIBÁÐ
- VS : VATNSSALERNI
- BRS : BRUNASLANGA
- SK : SLÖNGUKRANI
- ÚK : ÚTIKRANI
- GN : GÓLFNIÐURFALL
- GNG : GÓLFNIÐURFALL m/ gegnumstreymi
- ÞN : ÞAKNIÐURFALL
- NF : NIÐURFALL
- BR : BRUNNUR
- DBR : DÆLUBRUNNUR
- HBR : HREINSIBRUNNUR
- SN : SVALANIDURFALL
- SL : ÚTLOFTUNARVENTILL, (sogventill)
- PVC : FRÁRENNISLÖR ÚR POLYVINYLKLÓRÍÐ
- PP : FRÁRENNISLÖR ÚR POLYPRORYLEN
- PEH : PLASTRÖR ÚR POLYETHYLEN
- ST : FRÁRENNISLÖR ÚR STEINSTEYPU
- 20‰ : HALLI Á LÖGN ER 2 cm/ lengdarmeter
- Ø100 : ÞVERMÁL RÖRS ER 100 mm
- PN : PÍPA FER NIÐUR
- PU : PÍPA FER UPP
- ÍG : PÍPA ER Í GÓLFRAUF
- ÍE : PÍPA LIGGUR Í EINANGRUN
- ÍV : PÍPA LIGGUR Í VEGG
- ÁV : PÍPA LIGGUR UTAN Á VEGG
- ÍS : PÍPA LIGGUR Í SÖKKLI INNRETTINGAR
- YD : PÍPA LIGGUR YFIR DYRUM
- UPL : PÍPA LIGGUR UPP UNDIR LOFTPLÖTU

| TÁKN | | |
|------|------------------------|-------------------|
| ☐ | Vatnsmælir | |
| ☐ | Hemill | |
| ☐ | Sía | |
| ☐ | Stílltaki | |
| ☐ | Rennihúluaki | |
| ☐ | Einstreymiloki | |
| ☐ | Þrýstingmælir | |
| ☐ | Öryggisloki | |
| ☐ | Seguloki | T.d. Danfoss EVI |
| ☐ | Mismunaprýstingl. | T.d. Danfoss AVP |
| ☐ | Móþrýstiloki | T.d. Danfoss AVDA |
| ☐ | Hítast.loki í neysluv. | T.d. Danfoss AVTQ |
| ☐ | Hítast.loki í neysluv. | 40-60, DN 20 |
| ☐ | Loftskilja | T.d. Flamcovent |
| ☐ | Sjálv. rennislitemill | |
| ☐ | Sjálvirk aflottun | T.d. Flexvent |
| ☐ | Tæmiloki | Slönguloki |
| ☐ | Þrýstingmælir | 0-6 bar/0-2,5 bar |
| ☐ | Hítamælir | 0-100° C/0-50° C |

Hæð upp í tæki:

- BK: 700 mm
- HL: 600 mm
- SB: 1100 mm
- ÞV: 700 mm
- VS: 200 mm
- SV: 1100 mm
- EV: 600 mm



Samþykkt þann
05. DES. 2007
Byggingufulltrúinn í Hafnarfirði
F.h. Sigurbjartur Halldórsson

BREYTING 28.11.2007: Efní í neysluvatnslögnum breytt í PP-R

| | | | |
|---|--|--|--|
| VEKTOR - hönnun og ráðgjöf - Akralind 6, 201 Kópavogi. | | Sigurbur Halldórsson byggingstækniræðingur Nr. 030959-7749 sími: 554-9550 fax: 554-9999 | |
| Tölun. nr. Samþykkt | | Br. _____ Dags. _____ | |
| Hamarð EK | | Tölun. nr. SK | |
| Dagsetning A-06-06-37 | | Tölun. nr. L-01 | |

KLUKKUVELLIR 3, HAFNARFJÖRÐUR
LAGNIR: SKÝRINGAR