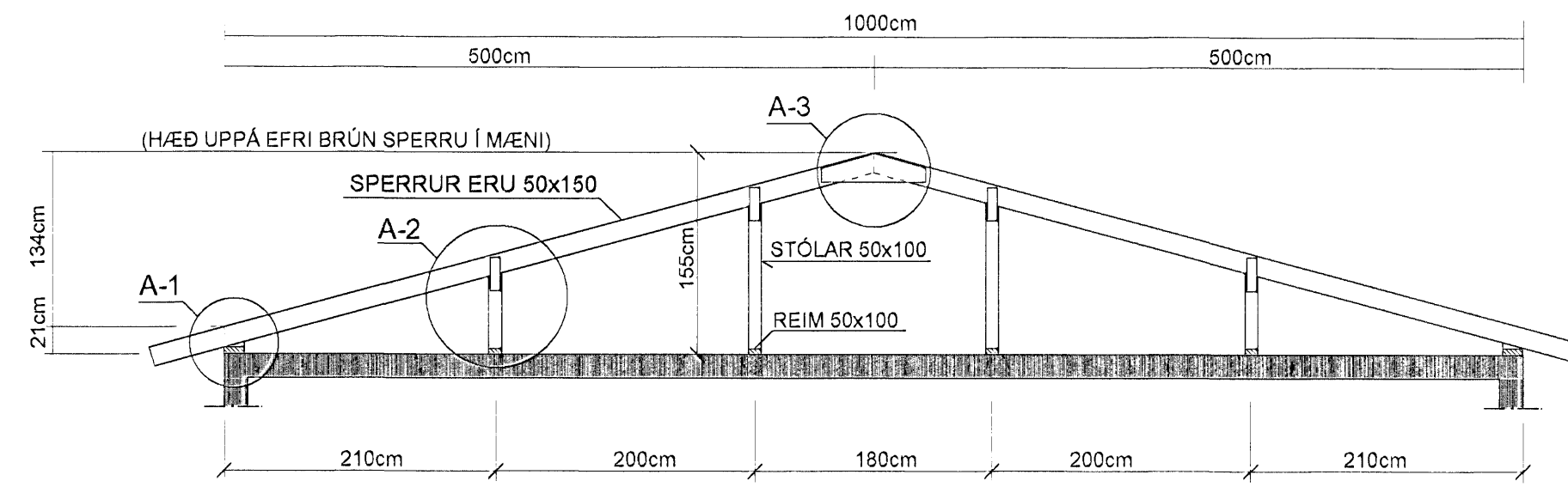
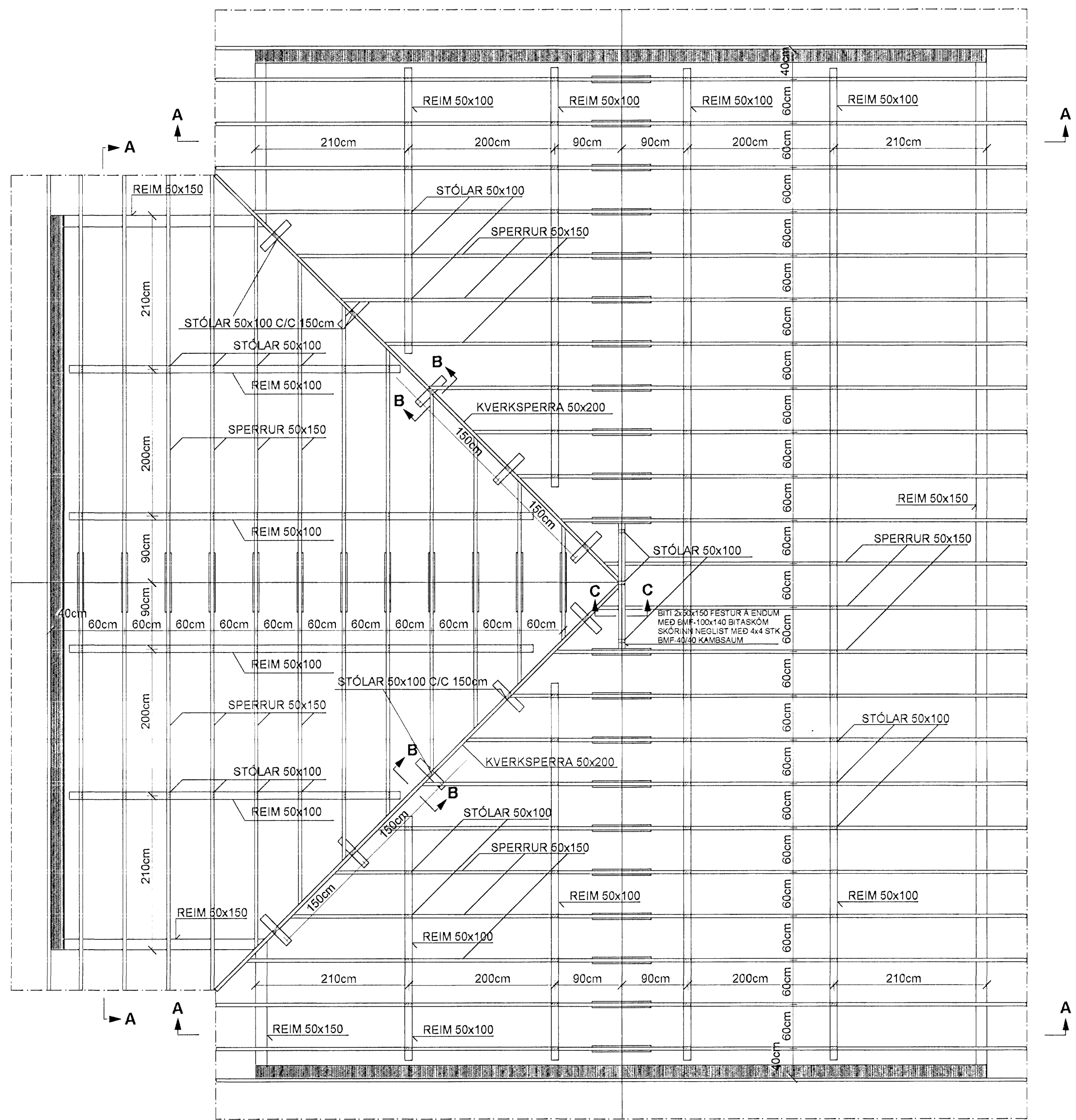
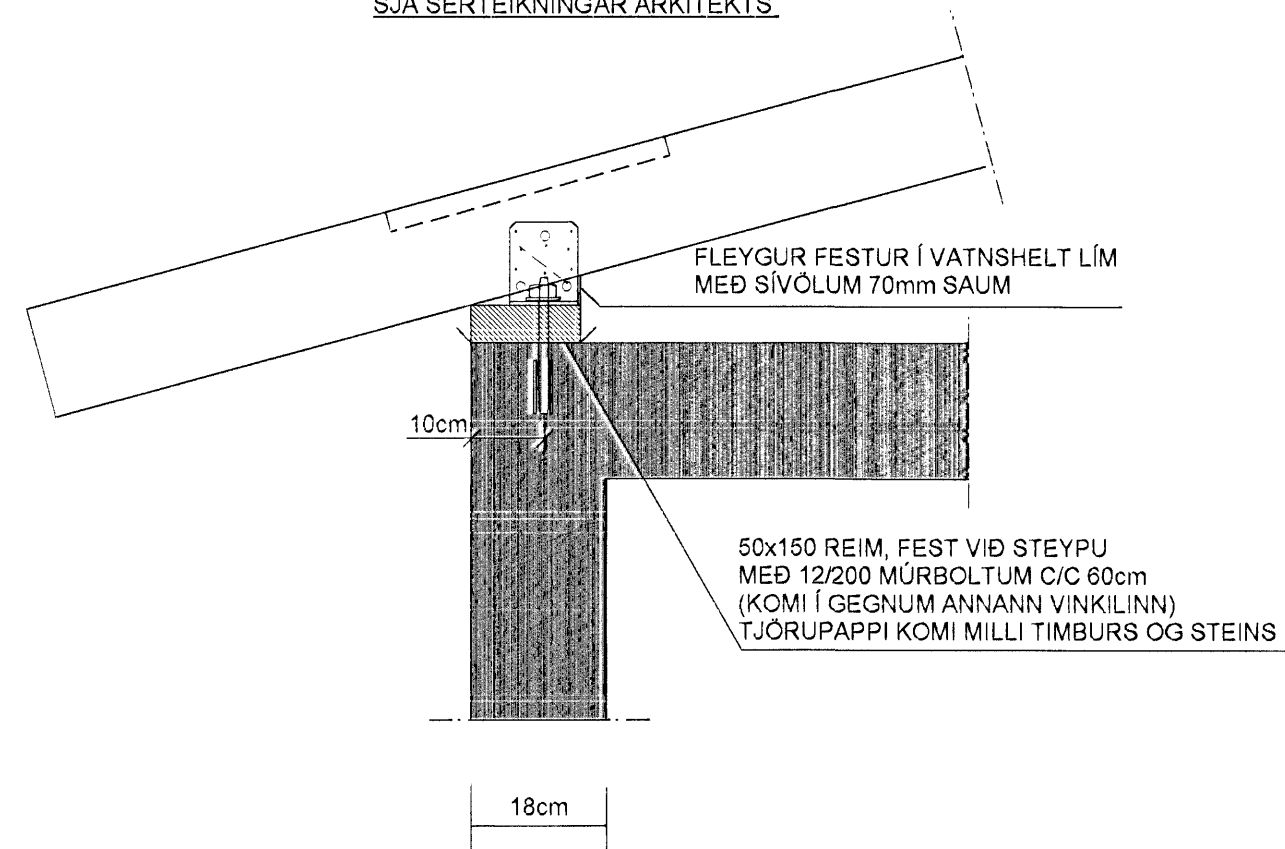


Samþykkt þann
14. SEPT. 2007
Byggingfulltrúinn í Hafnarfirði
F.h. Sigurbjartur Halldórsson

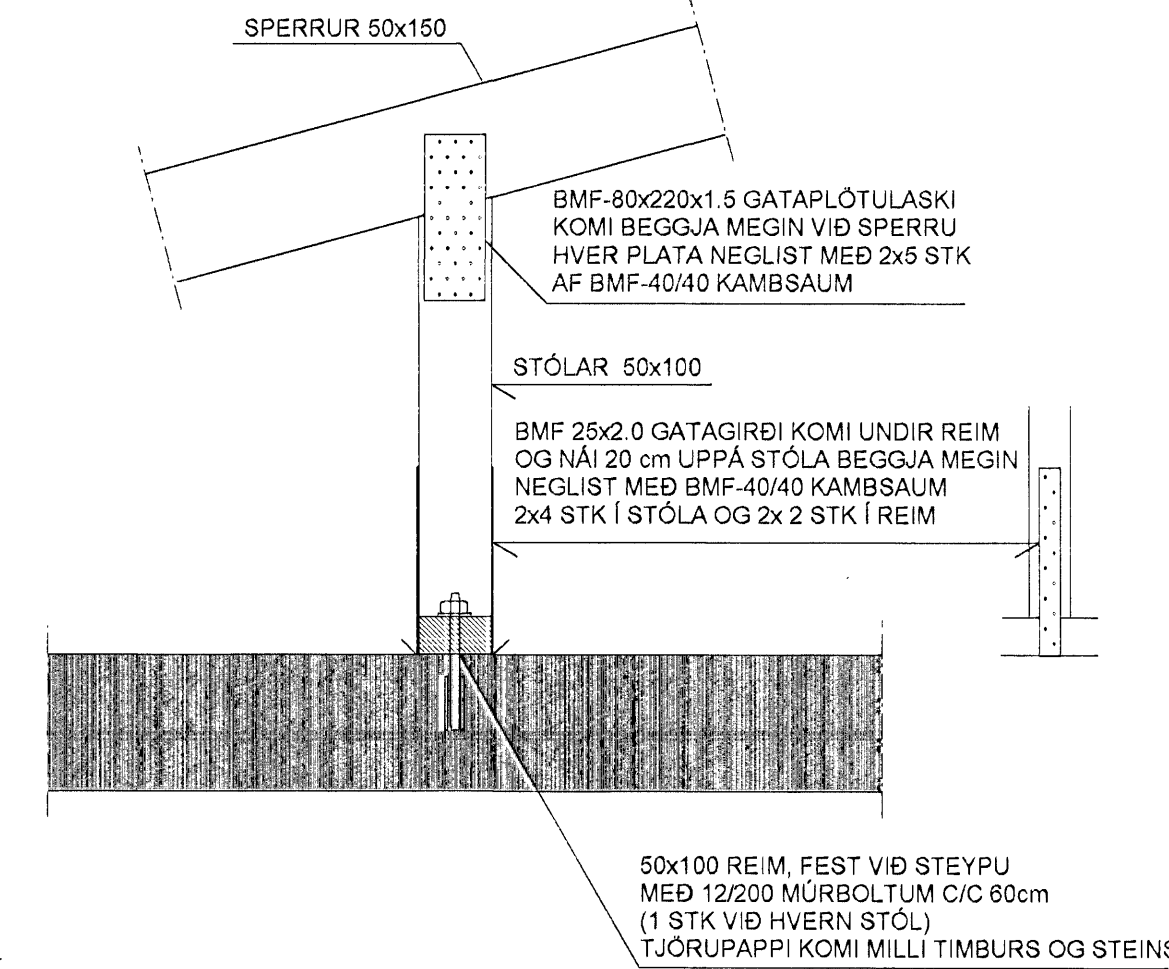


SNID A-1 MKV. 1:10.

BMF-VINKLAR NR.105 KOMI BEGGJA MEGIN VIÐ HVERJA SPERRU. HVER VINKILL ER FESTUR MEÐ 2x5 STK BMF-40/40 KAMBSAUM EINNIG FEST VIÐ PLÖTU MEÐ 1STK 12/200 MURBOLTUM GEGNUM ANNAN VINKILINN. (BORAD. SE MEÐ 12 mm STEINBOR).
ÚTLOFTUN OG FRÁGANGUR ÞAKBRÚNA OG EINANGRUN ÞAKPLÖTU.
SJÁ SÉRTEIKNINGAR ARKITEKTS.

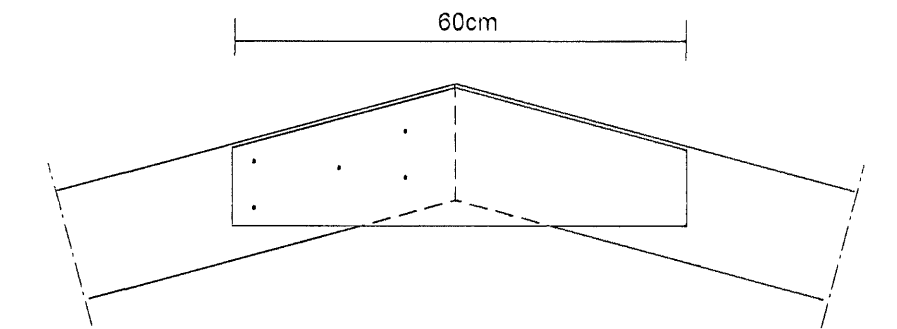


SNID A-2 MKV. 1:10.

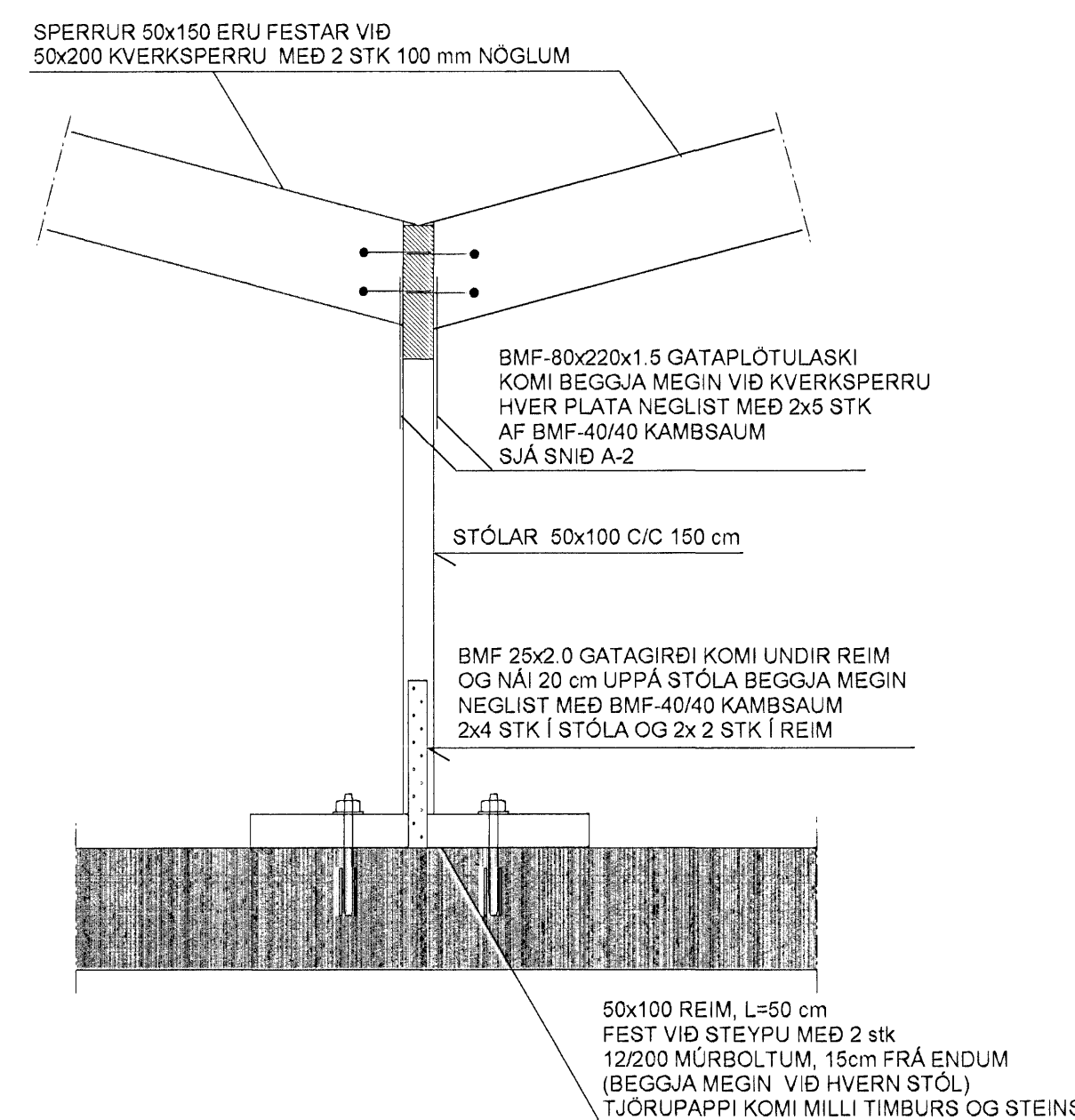


SNID A-3 MKV. 1:10.

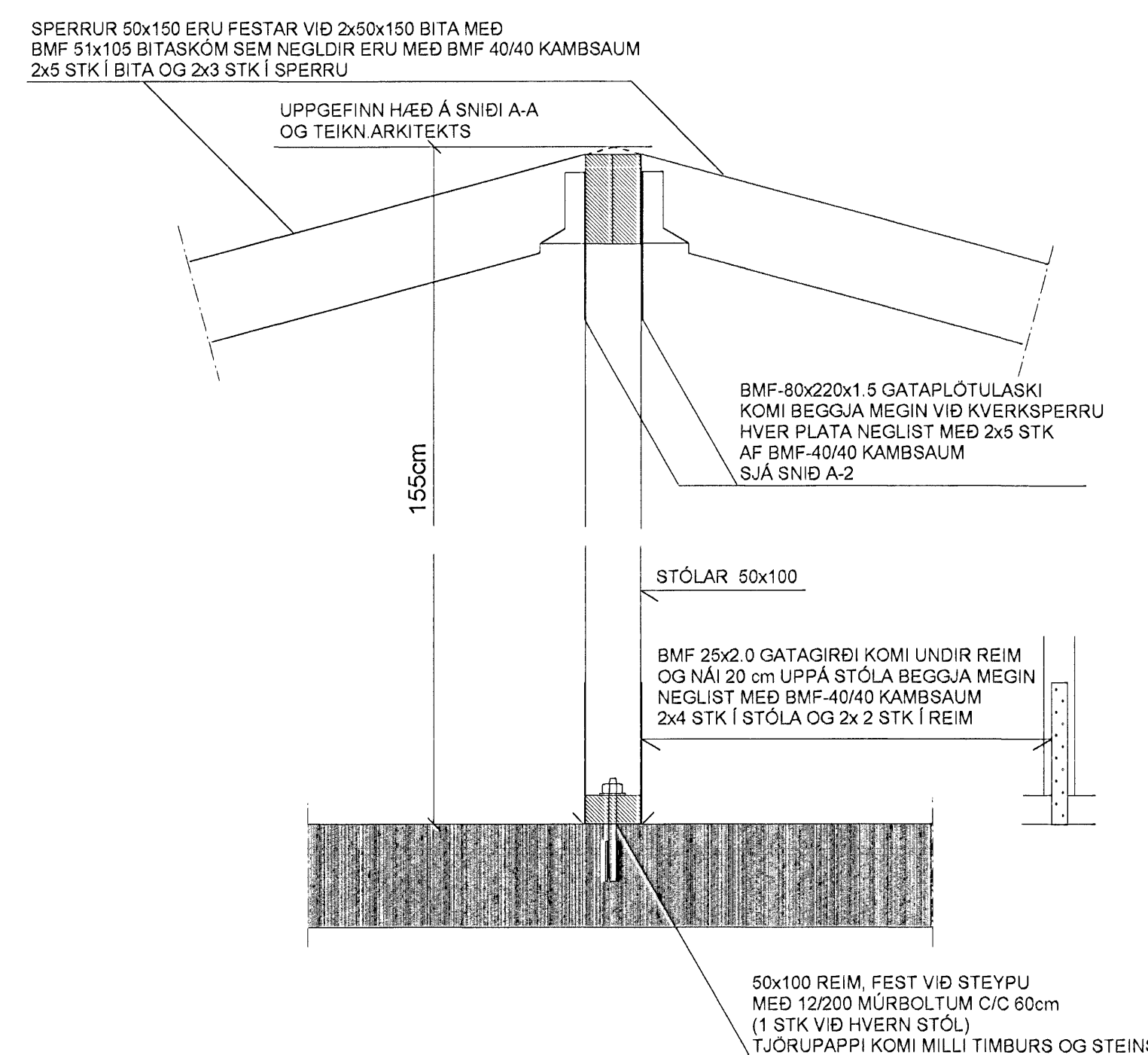
SPERRUR ERU LASKAÐAR SAMAN Í M/ENI MEÐ LÖSKUM UR 22mm DOKABORÐUM BEGGJA MEGIN. HVER LASKI NEGLIST MEÐ 2x5 STK 75mm HEIT-GALV NÓGLUM.



SNID B-B MKV. 1:10.



SNID C-C MKV. 1:10.



SKÝRINGAR :

- ALLAR SPERRUR ERU 50x150 : FLOKKUR K-18, SAMKV. ÍST/DS 413 STÖÐLUM.
- SPERRUR ERU STÖLAÐAR NIÐUR Á STEYPTA PLÖTU.
- ALLIR STÓLAR OG REIMAR ERU 50x100 : FLOKKUR K-18, SAMKV. ÍST/DS 413 STÖÐLUM.
- ATH. REIMAR YFIR ÚTVEGGJUM ERU 50x150, SAMA EFNI OG SPERRUR.
- SETJA SKAL TJÓRUPAPPA MILLI TIMBURS OG STEINS.
- ÞARSEM SPERRUR, BOLTAST Á VEGGI OG REIMAR BOLTAST Á PLÖTU.
- FÚAVERJA SKAL INNSTEYPTA SPERRUENDA.
- TIMBURSTÆRÐIR BOLTAR OG SAUMUR ERU Í MILLIMETRUM.
- ALLIR KÓTAR ERU Í METRUM.
- ALLAR MÁLSETNINGAR ERU Í SENTIMETRUM.
- SJÁ EINNIG SKÝRINGAR Á TEIKNINGU NR. 1.03.

Negling þaklæðningar:

Þak er klætt með 25x150mm borðum og er hvert borð neqit með 75mm heilgávanisrúðum nóglum, 3 stk í hverja speru. Þakstál neglist með 60mm ryðfrum kamsaum (ath. að naglar hæfi stáli).
Nota skal nagla sem framleiðandi og söluaðili þakstáls mæla með.
Bili milli naglaraða sé mest 60cm mælt hallandi eftir þaki.
Við kjöl og rennu skal setja tvöfaldir naglaraðir (sem negla skal í sitthvort borðið).
Negling sé í hverja hábrú þakstálsins.
Ath. að naglaraðir neglist minnst 5cm frá brún viðkomandi borða í þaklæðningu og að tvöfaldir naglaraðir uppvíð kjöl og niðurvíð rennu neglist í sitthvort borðið.

TEIKN.NR. 1.09	TEIKN.ÁR. 2007	TEIKN.ÁR. 2007	TEIKN.ÁR. 2007	TEIKN.ÁR. 2007	TEIKN.ÁR. 2007
KVARÐI: 1:50, 1:10	DAGS: Ágúst 2007	HANNAD: MG	TEIKNAD: MG	YFIRFARID: Magnús Þorsteinsson	Undirskrift Adalhonnuðar
VERKEFNI: FURUÁS 41, HAFNARFIRDI		BURÐARVIRKI: ÞAK, GRUNNMYND, SNID OG SKÝRINGAR			