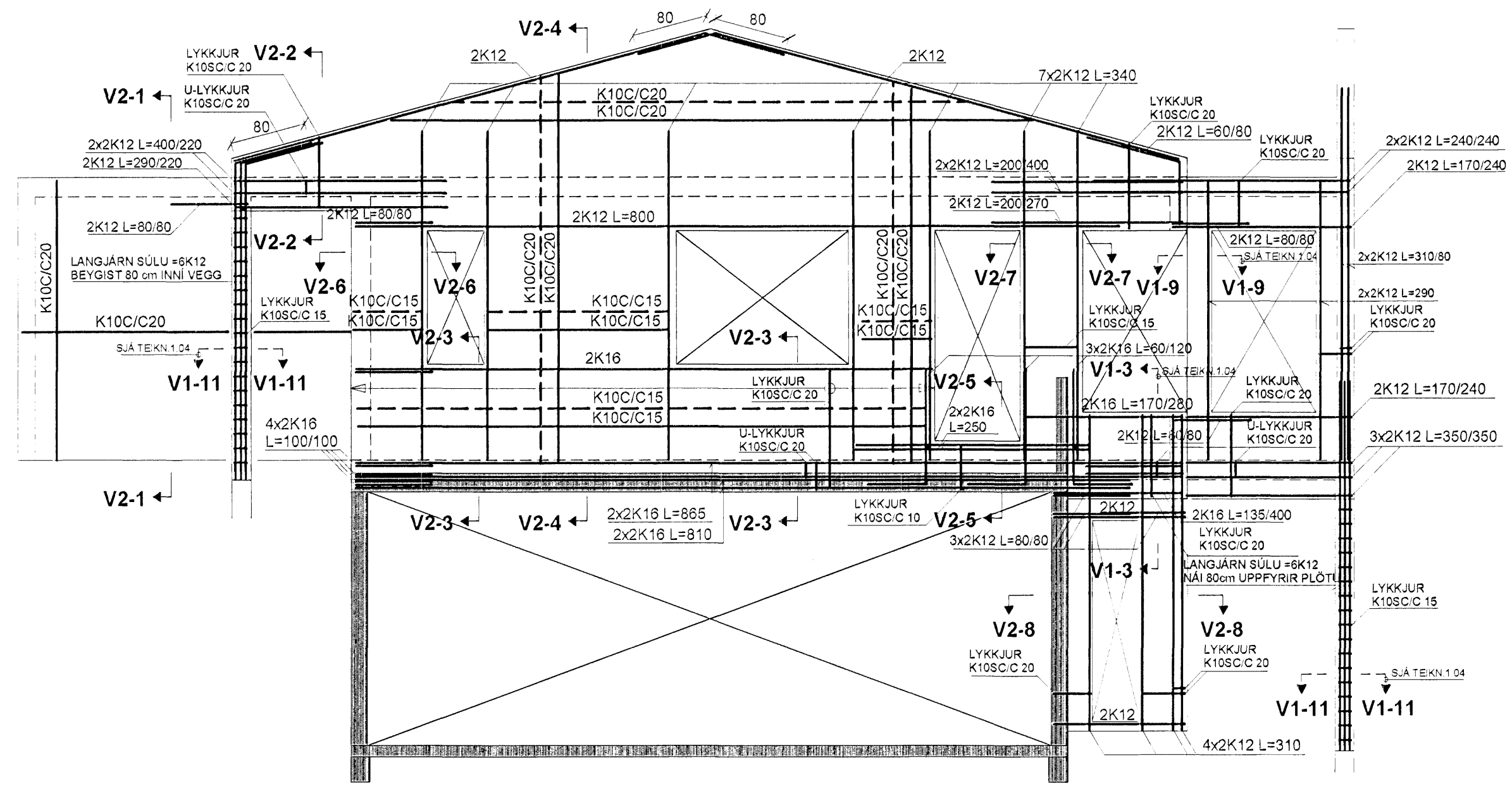


VEGGUR V2 : ÁSÝND, MKV. 1:50

SÉ ANNAD EKKI SÝNT Á TEIKNINGUM SKAL BENDA ÚTVEGGI
MEÐ EINFALDRI JÄRNAGRIND K10/C20 LÁRETT OG K10/C20 LÖBRET
SEM STAÐSETT SÉ T YTRI BRUN Á VEGG. EINSOG SÝNT ER Á SNIDUM

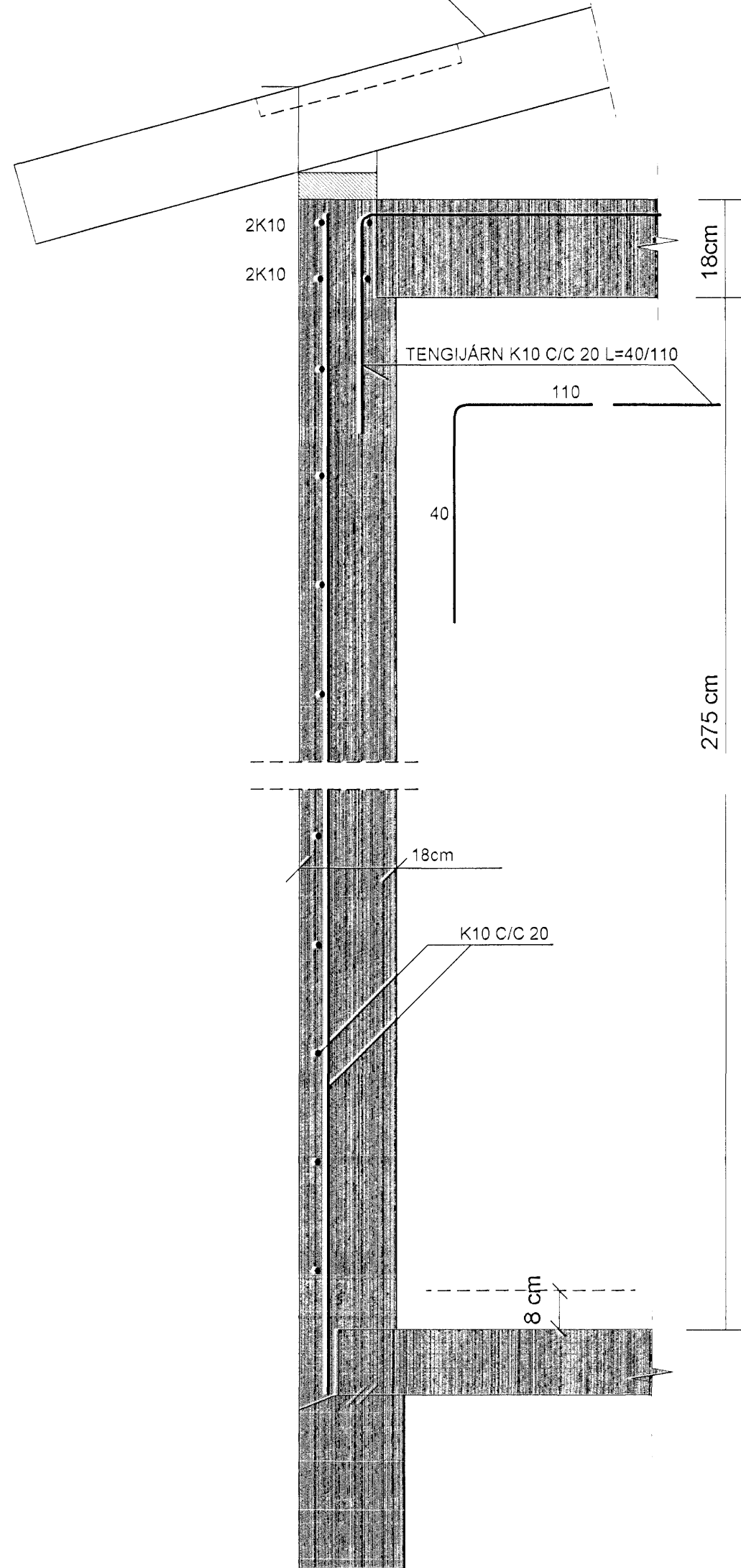


SNID V2-1 MKV. 1:10

ÚTLOFTUN OG FRÁGANGUR ÞAKBRÚNA
SJA SÉRTEIKNINGAR ARKITEKTS.

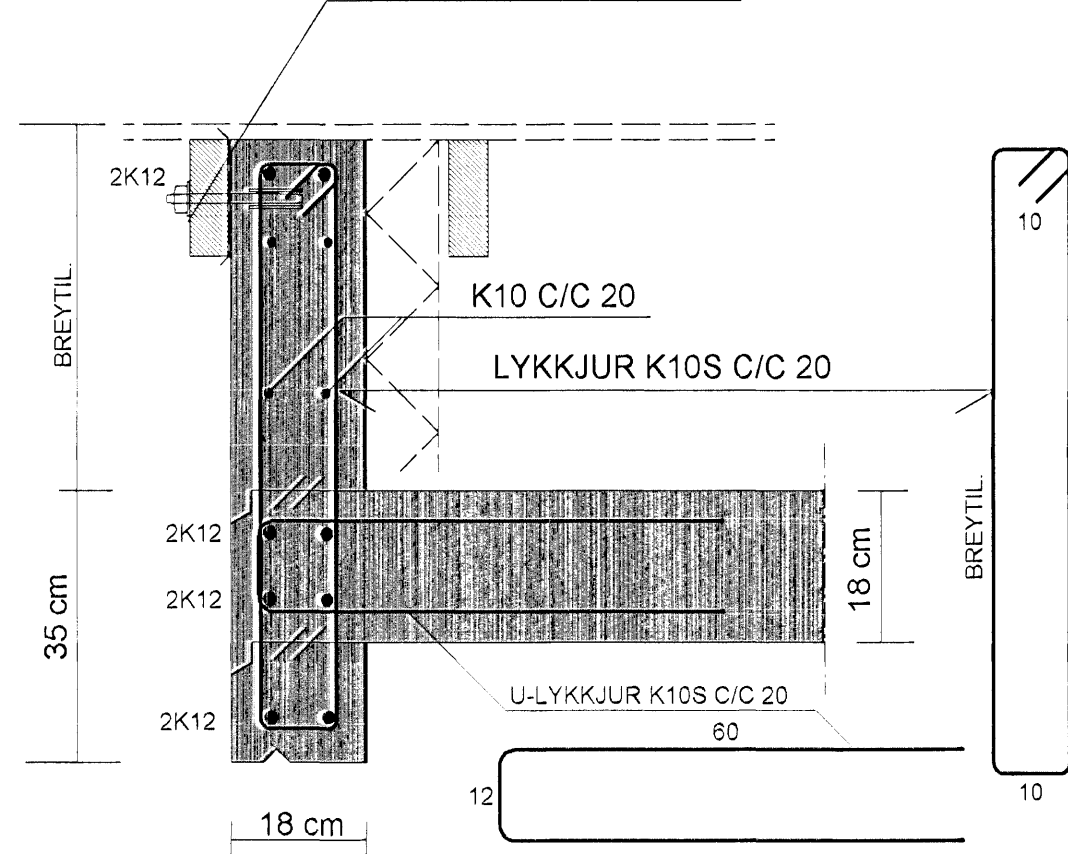
HÆÐIR SJA NÁNAR Á TEIKN. ARKITEKTS.

SPERRUR
SJA GRUNNMYND AF ÞAKI
Á TEIKN. NR. 1.09

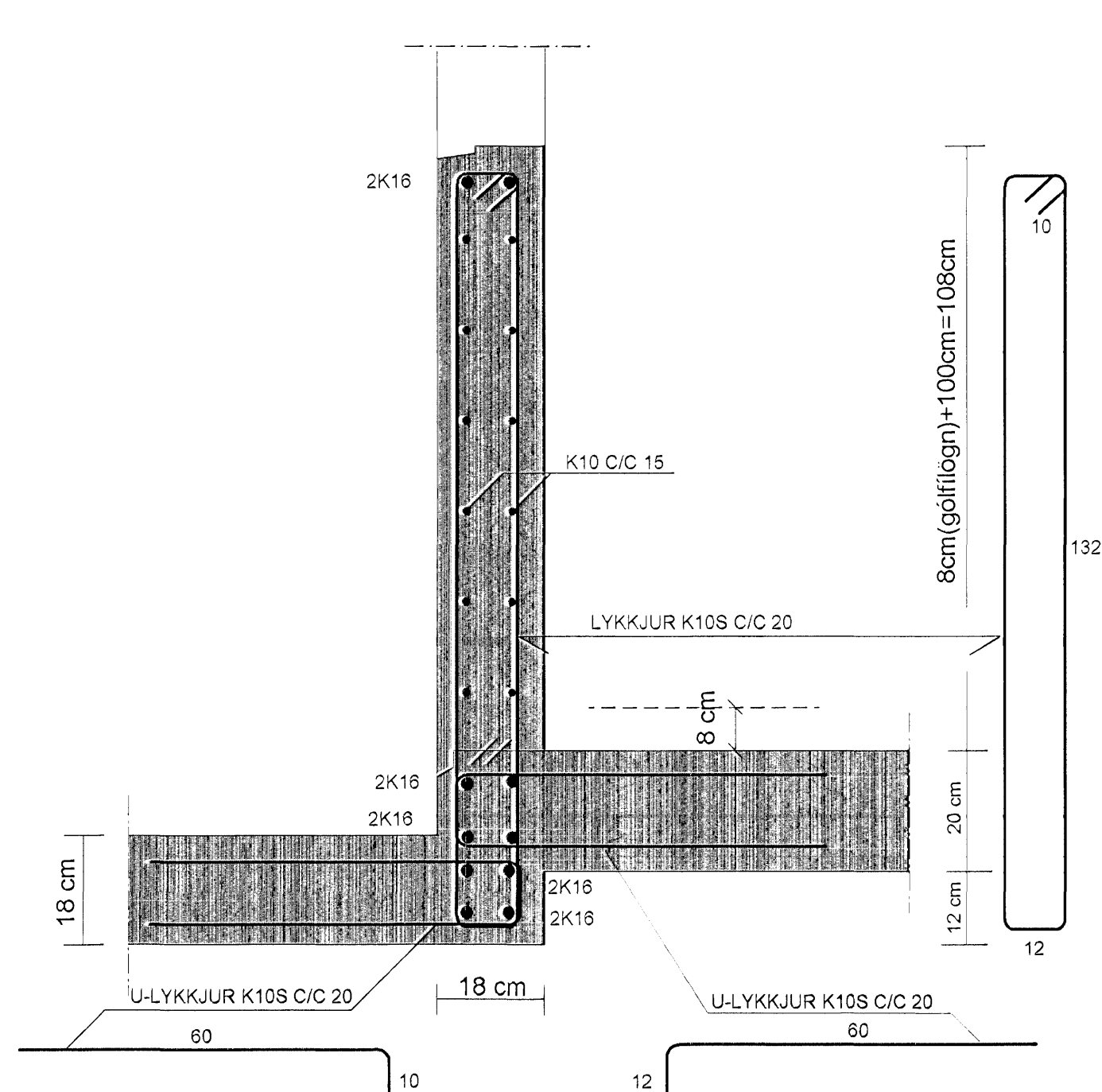


SNID V2-2 MKV. 1:10

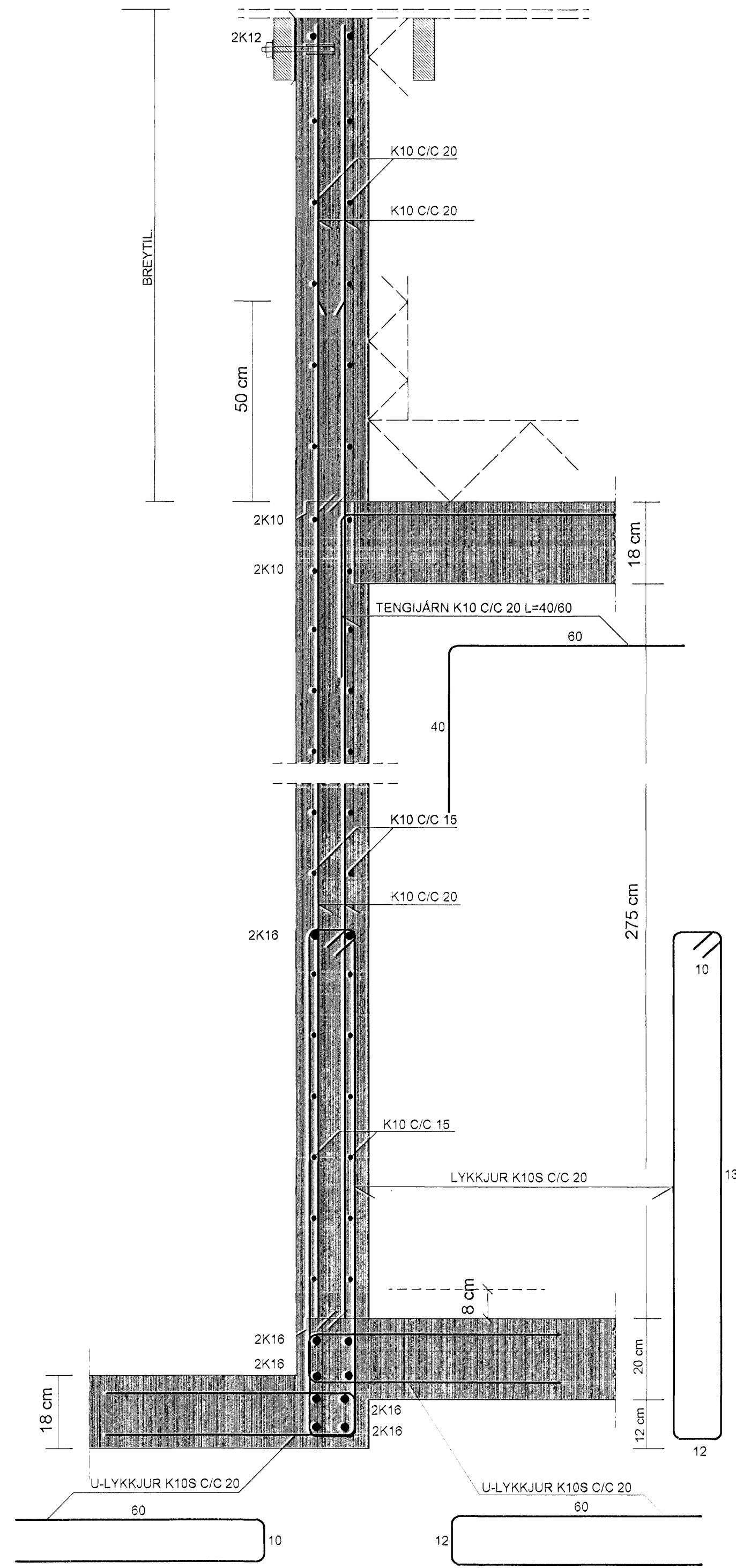
50x150 ER FEST VÍÐ VEGG
MEÐ 12/180 MURBOLTUM C/C 100
TJÖRUPAPPI SÉ SETTUR Á MILLI



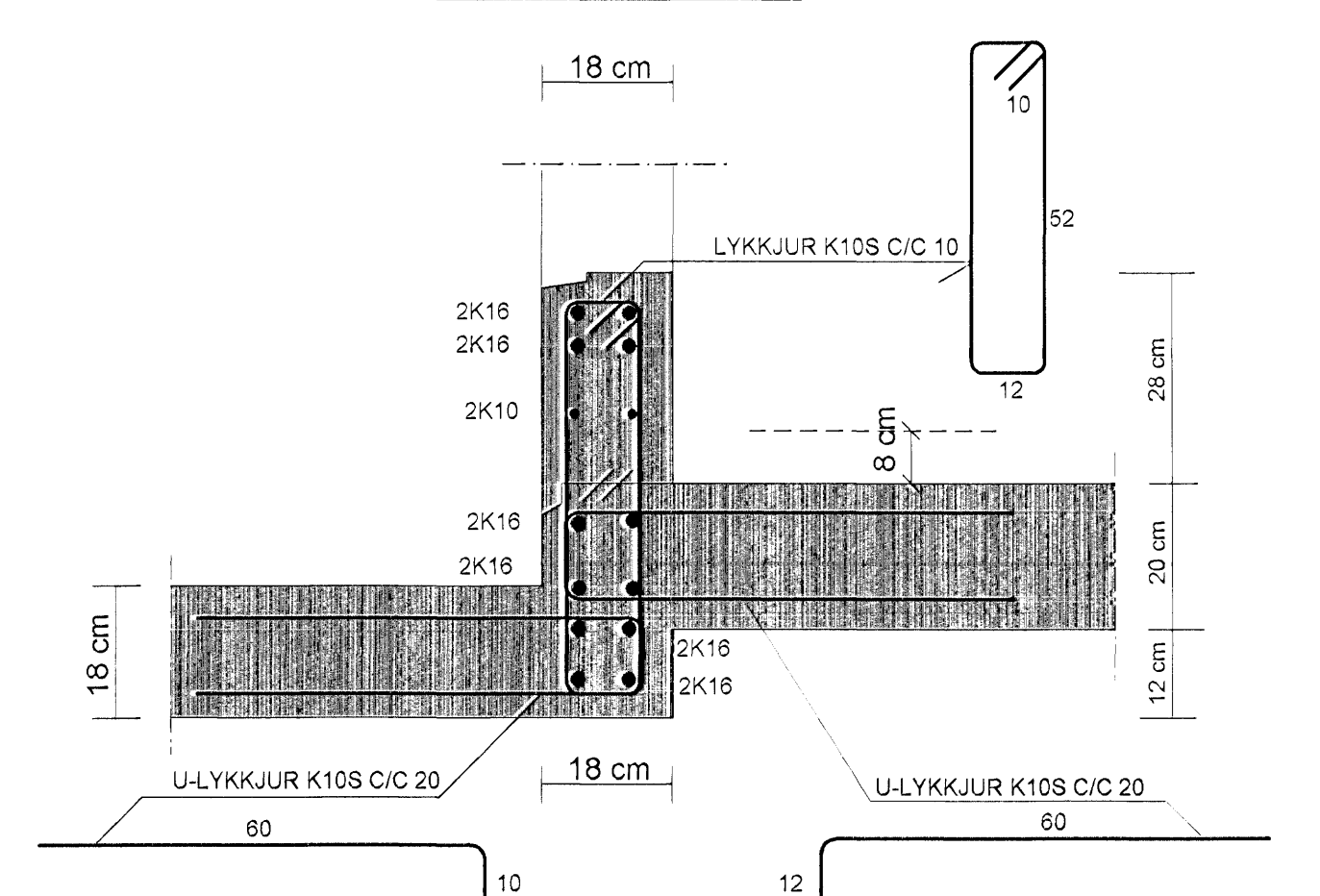
SNID V2-3 MKV. 1:10



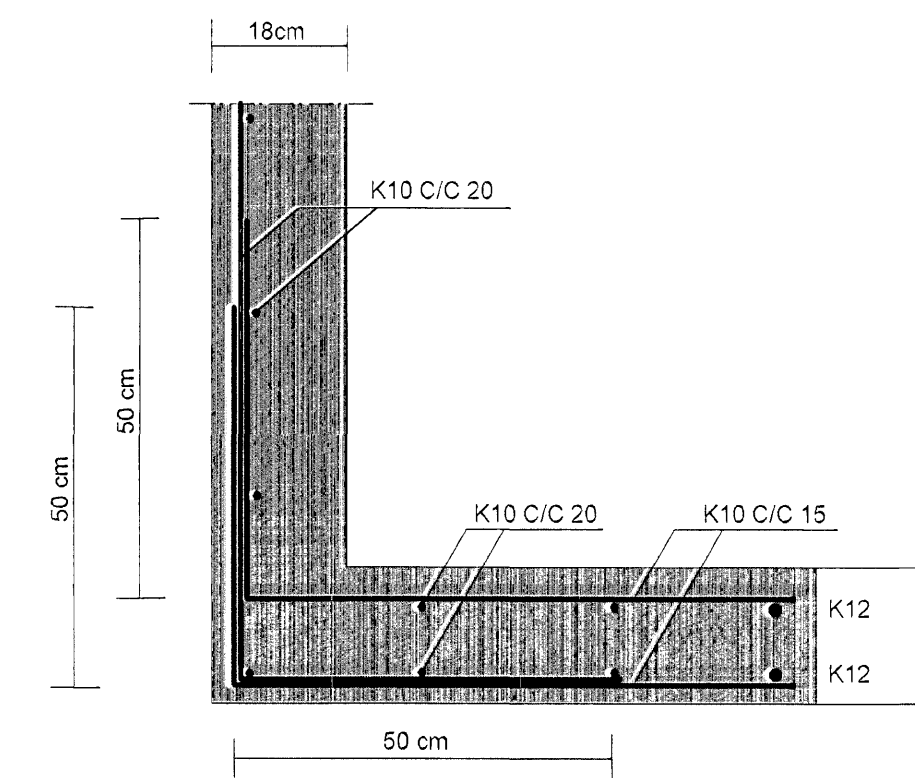
SNID V2-4 MKV. 1:10



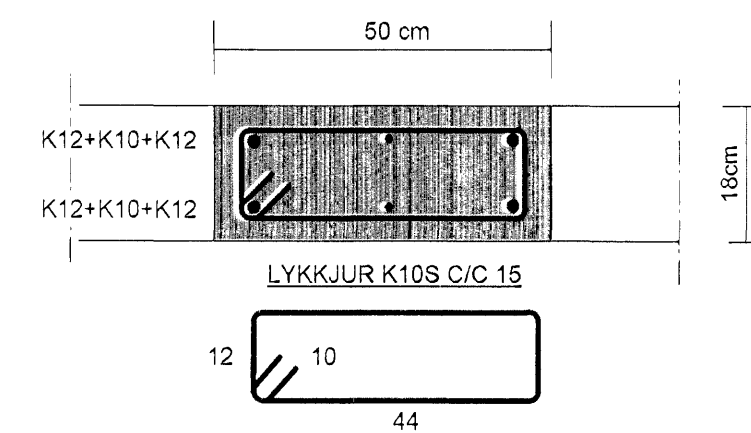
SNID V2-5 MKV. 1:10



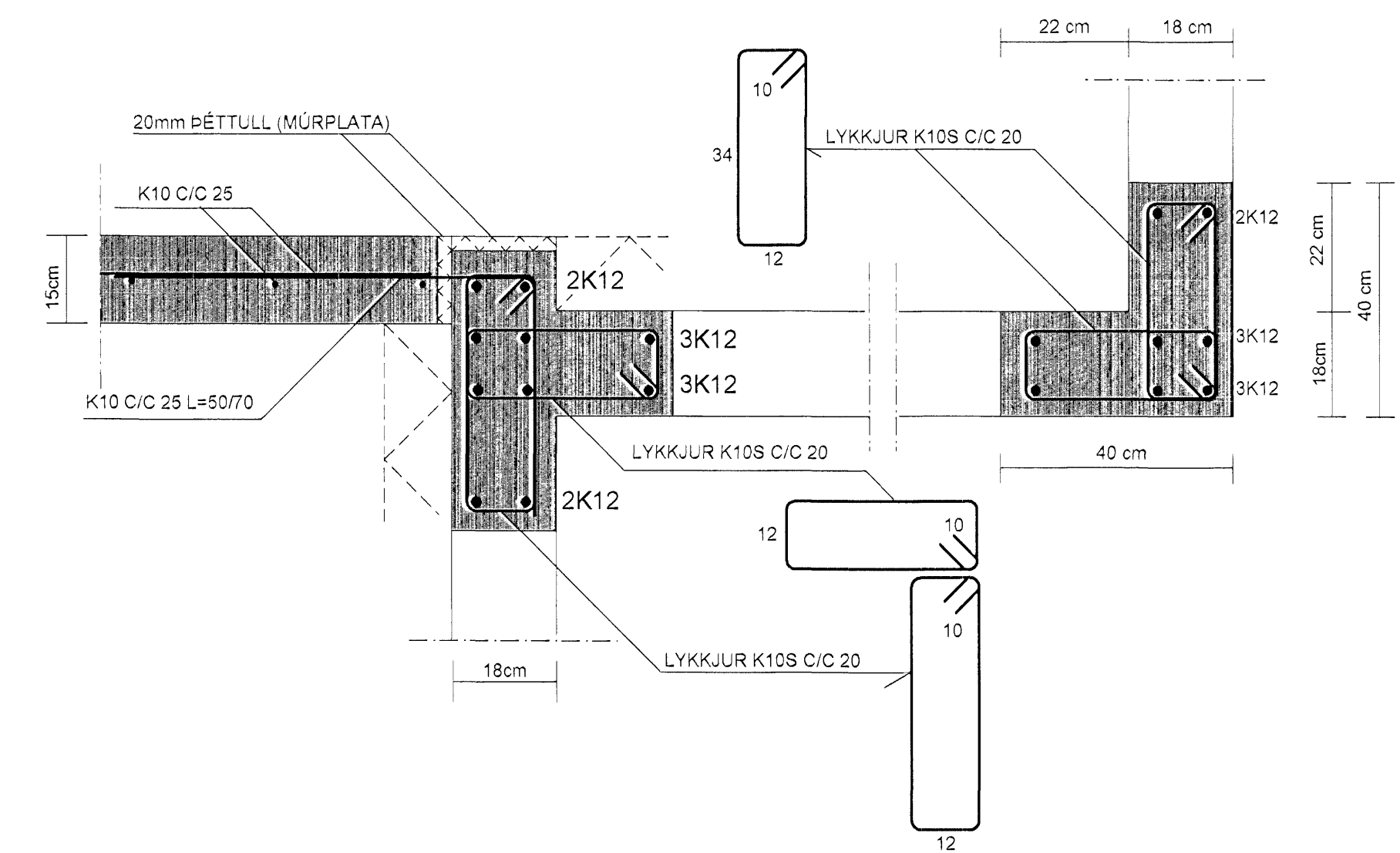
SNID V2-6 MKV. 1:10



SNID V2-7 MKV. 1:10



SNID V2-8 MKV. 1:10



SJÁ SKÝRINGAR Á TEIKNINGU NR.1.03

TEIKN.NR. 1.05	<p>Tækniváanur ehf. KT 450588-1889 Kirkjubátt 28, 113 Reykjavík Sími: 584 22 44, Netf: tv@vortex.is GSM: 690 23 25</p>
KVARÐI: 1.50, 1:10	
DAGS. Ágúst 2007	
HANNAD: MG	VERKEFNI: FURUÁS 41, HAFNARFIRÐI
TEIKNAD: MG	BURÐARVIRKI: JÄRNBENDING VEGGJA VEGGUR V2
YFIRFARID: <i>Magnús Gylfason</i>	Undirskrift: <i>Adalhönnuðar</i>
Magnús Gylfason KT 201251-4199	Undirskrift: Adalhönnuðar