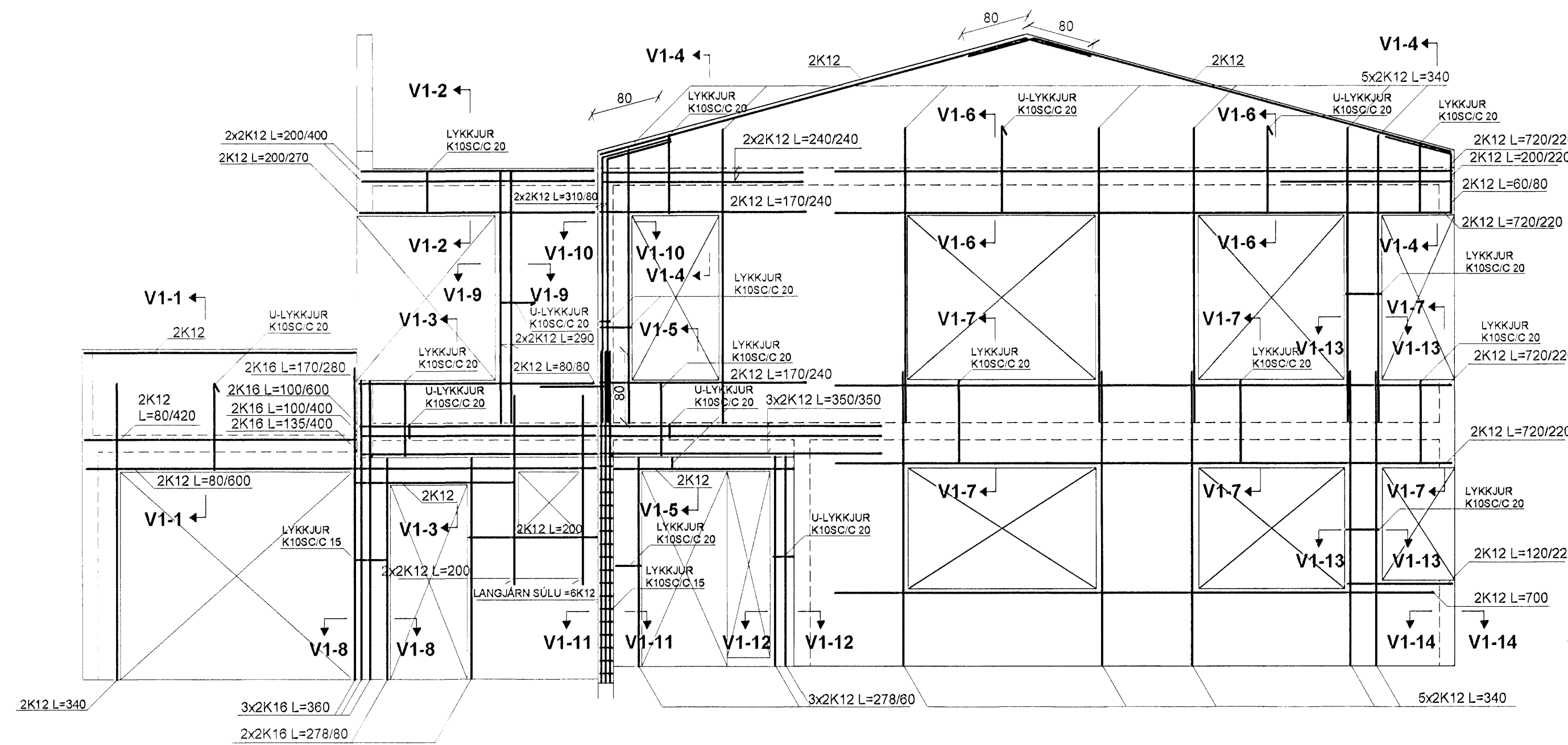
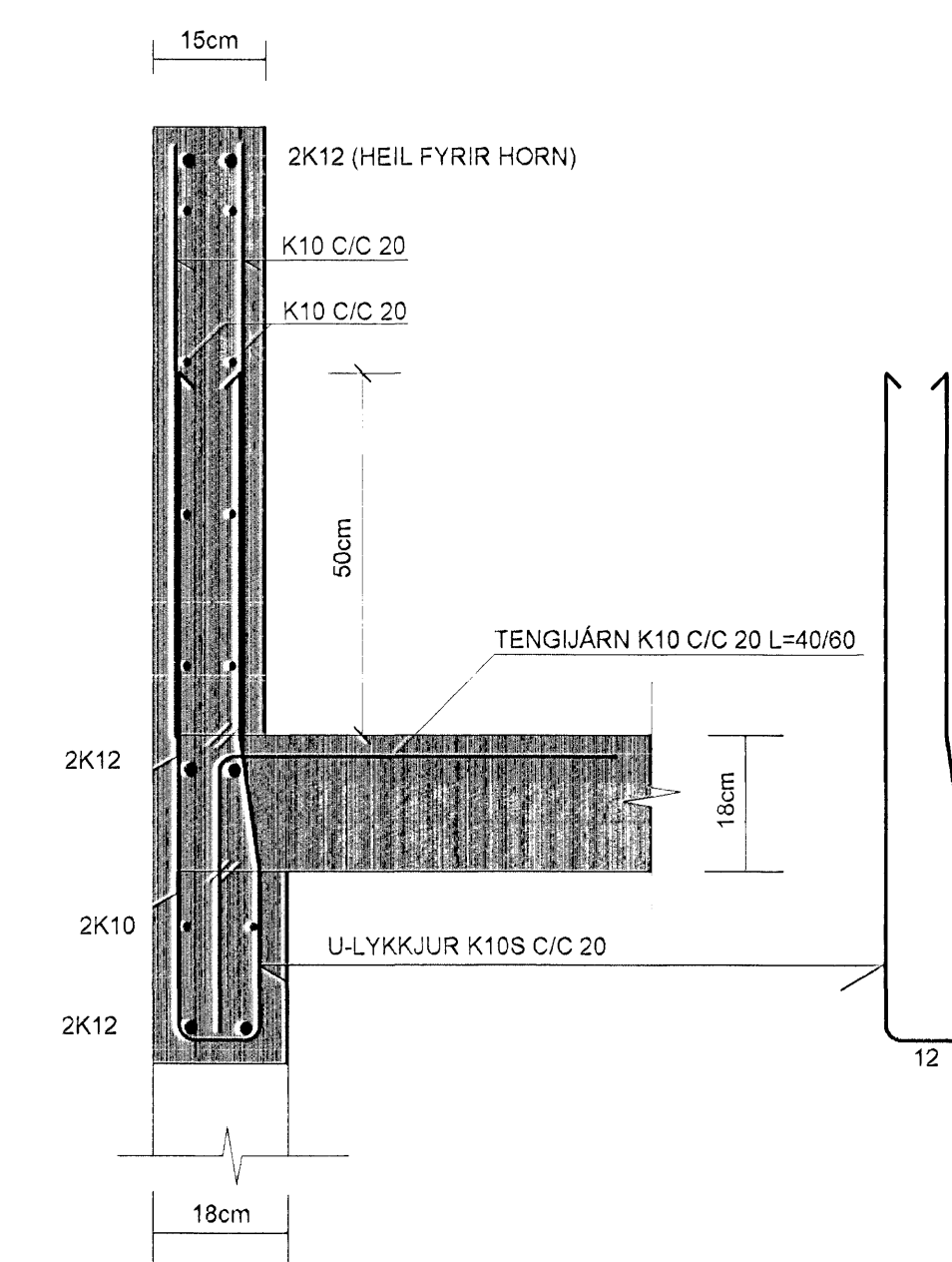


**VEGGUR V1 : ÁSÝND, MKV. 1:50**

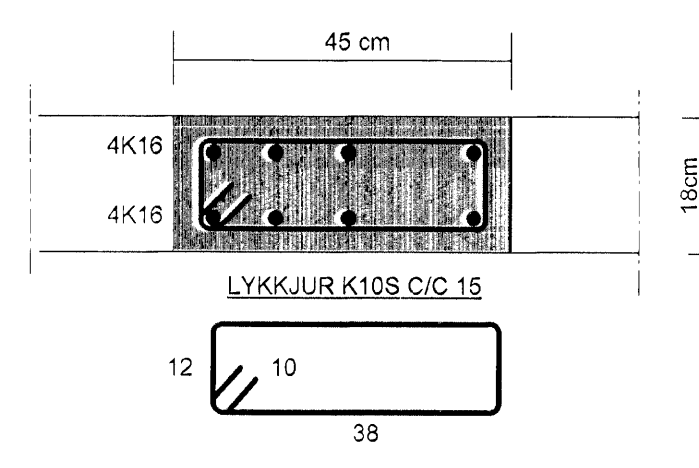
SE ANNAD EKKI SYNT Á TEIKNINGU SKAL BENDA ÚTVEGGI  
MEÐ EINFALDRI JÄRNAGRIND K10/C20 LÄRETT OG K10/C20 LÖÐRETT  
SEM STAÐSETT SE Í YTRI BRUN Á VEGG, EINS OG SYNT ER Á SNIÐUM



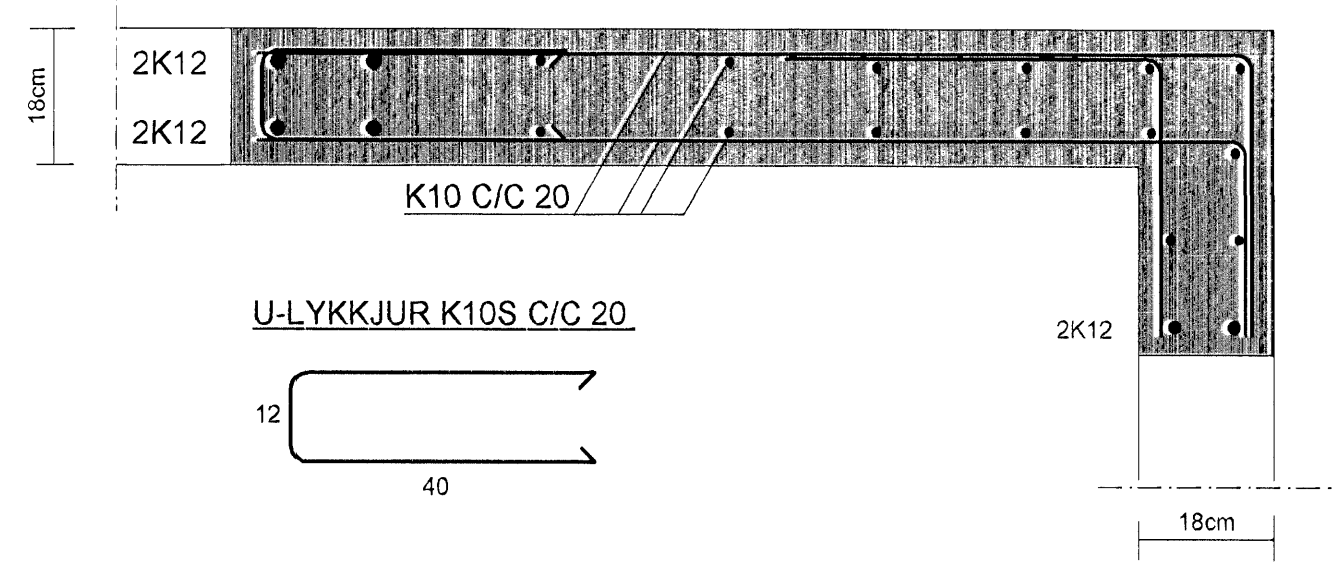
**SNID V1-1 MKV. 1:10**



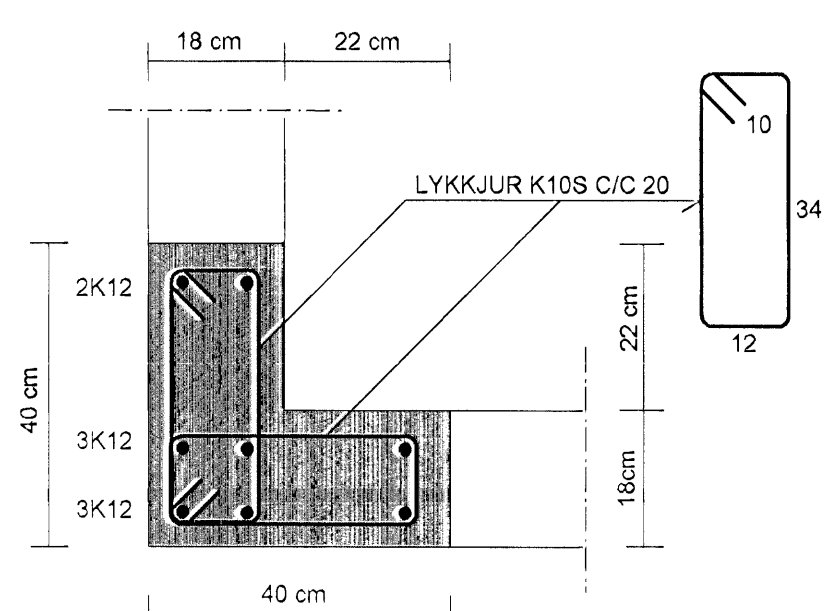
**SNID V1-8 MKV. 1:10**



**SNID V1-9 MKV. 1:10**

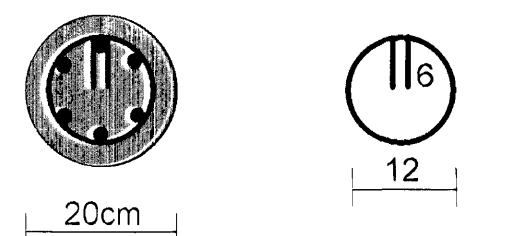


**SNID V1-10 MKV. 1:10**

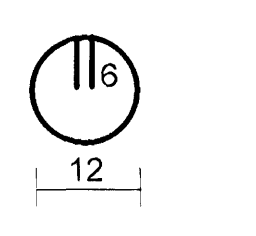


**SNID V1-11 MKV. 1:10**

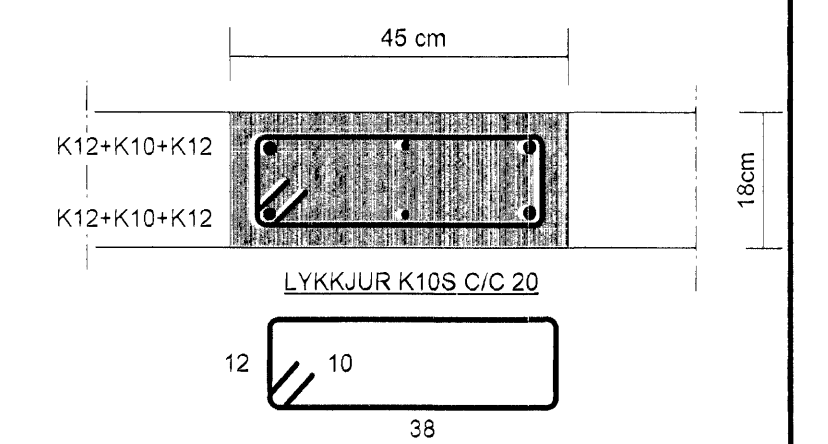
LANGJÄRN SÜLUUNDIRSTÖÐU= 6K12  
NÁI 80 cm UPPFYRIR PLOTU Á EFRI HÆÐ



**LYKKJUR K10S C/C 15**

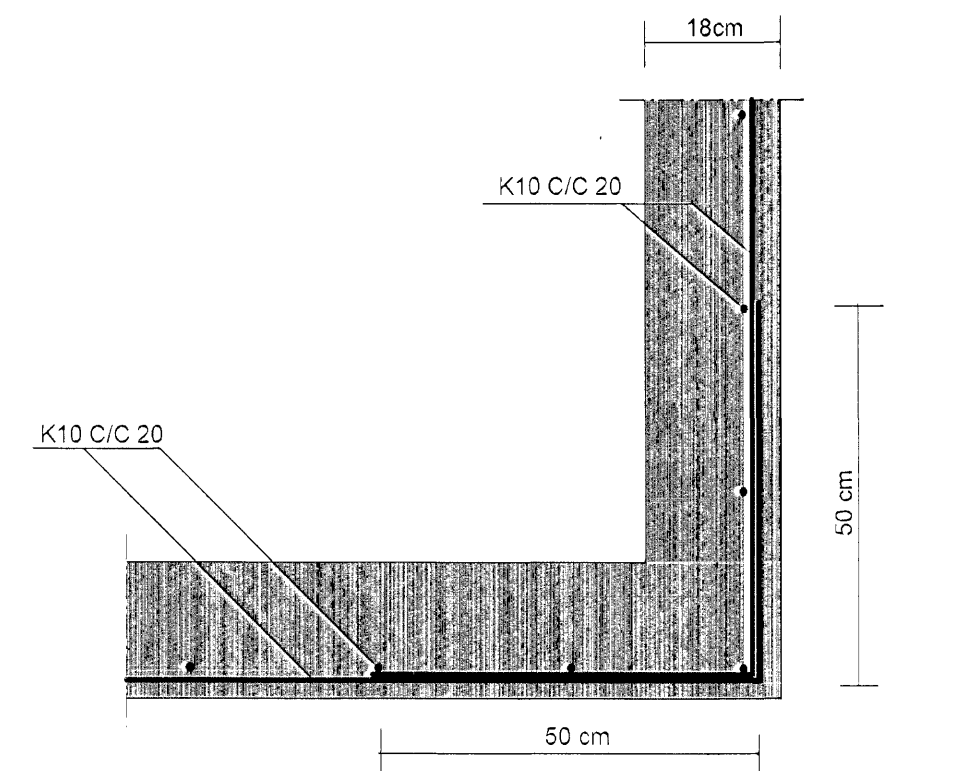


**SNID V1-13 MKV. 1:10**



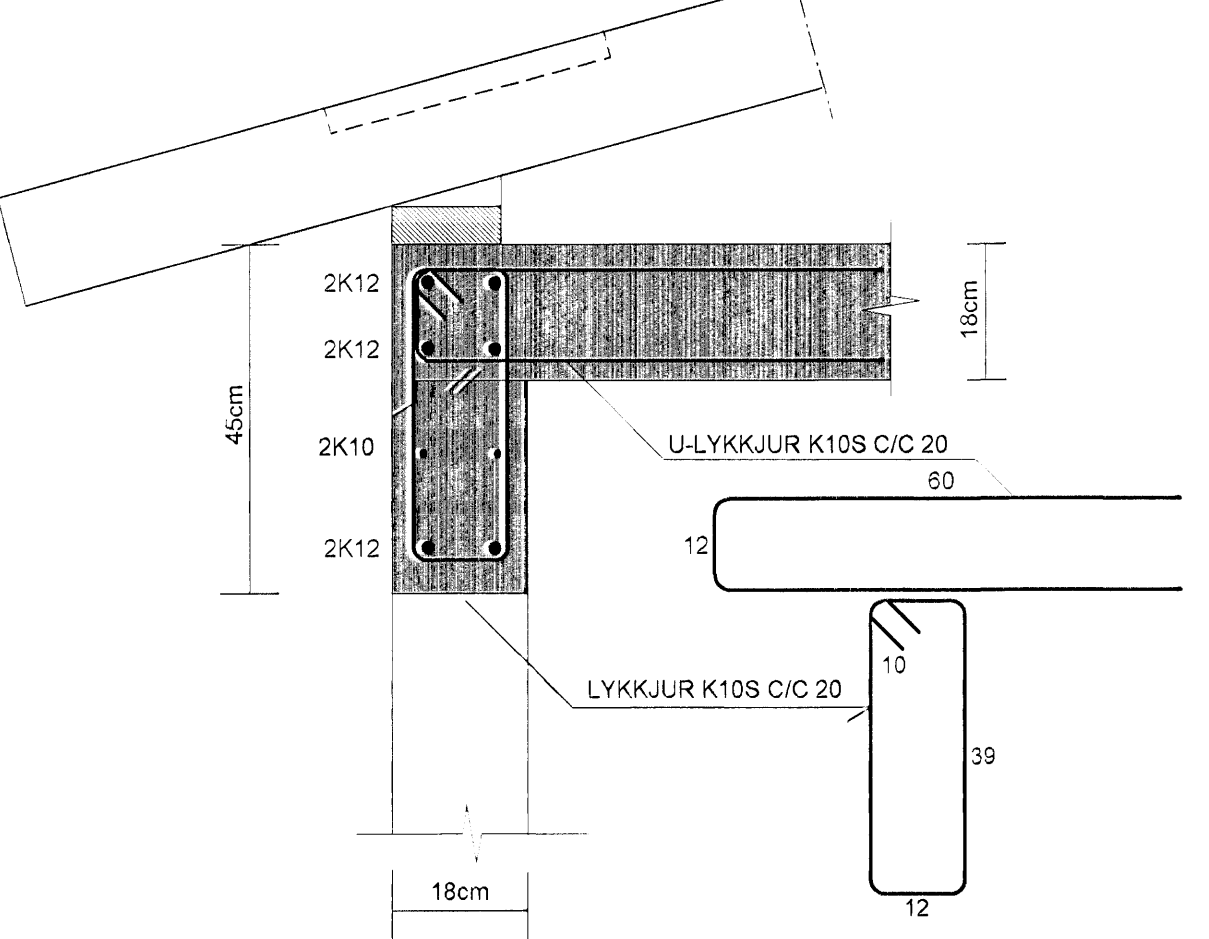
**SNID V1-14 MKV. 1:10**

GILDIR ALMENNT Á HORNUM  
SE ANNAD EKKI SYNT



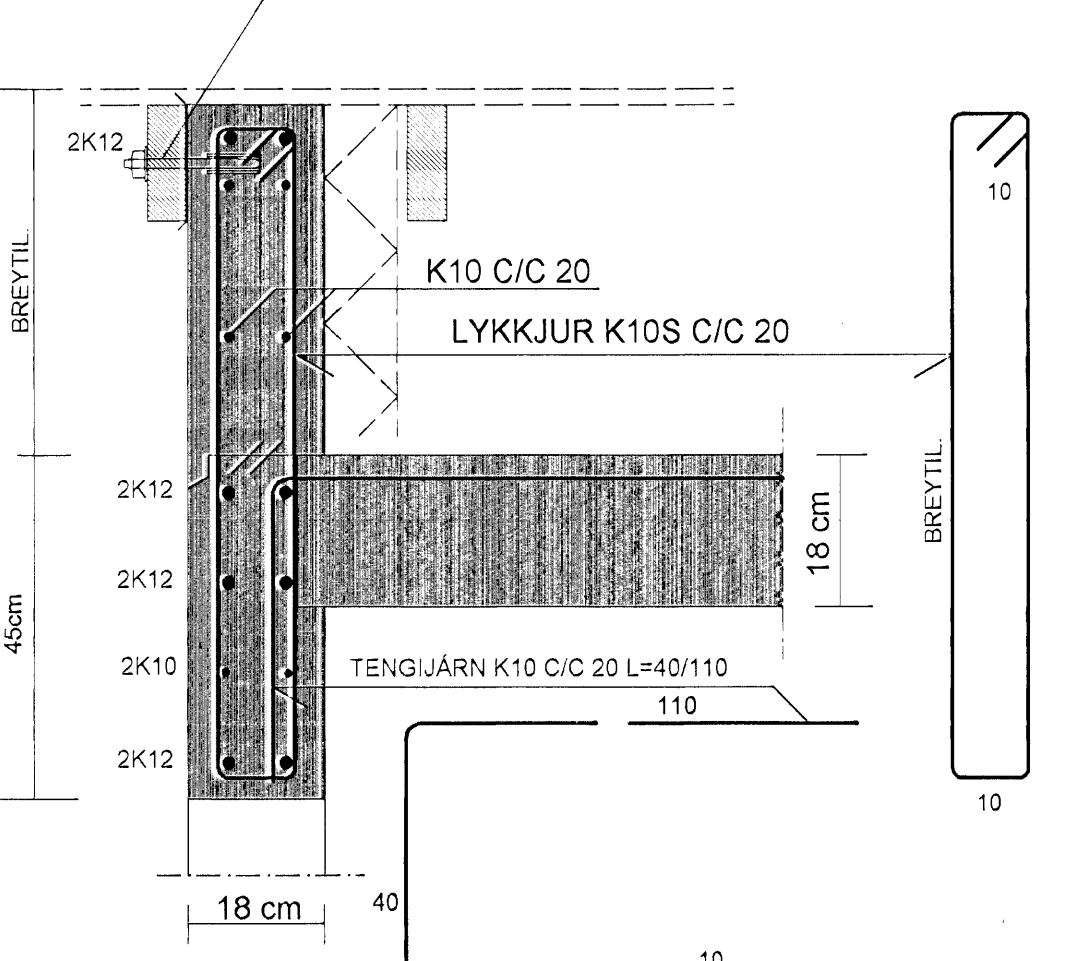
**SNID V1-2 MKV. 1:10**

SPERRUR SJÁ TEIKN 1.09 AF ÐAKI

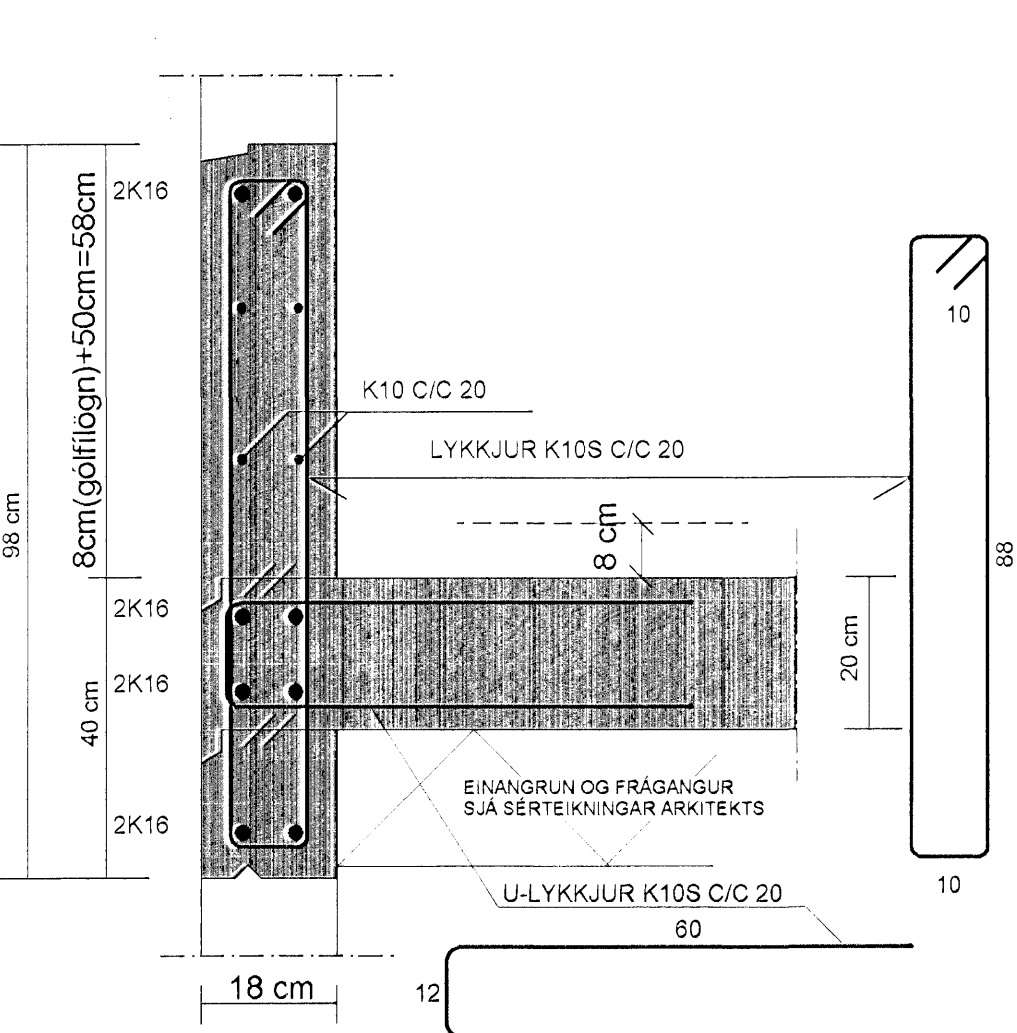


**SNID V1-4 MKV. 1:10**

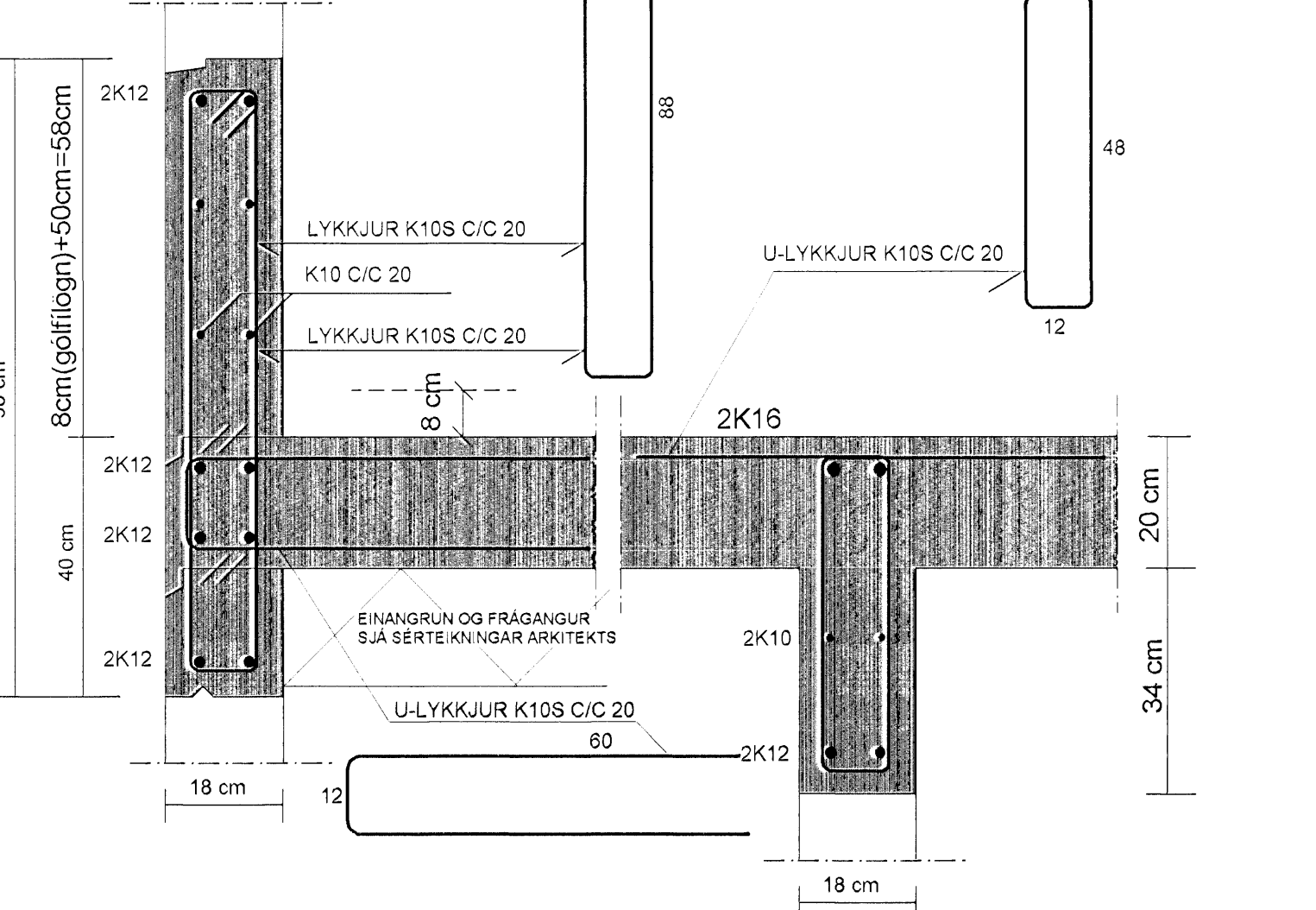
50x150 ER FEST VIÐ VEGG  
MEÐ 12/180 MURBOLTUM C/C 100  
TJÖRUPAPPI SE SETTUR Á MILLI



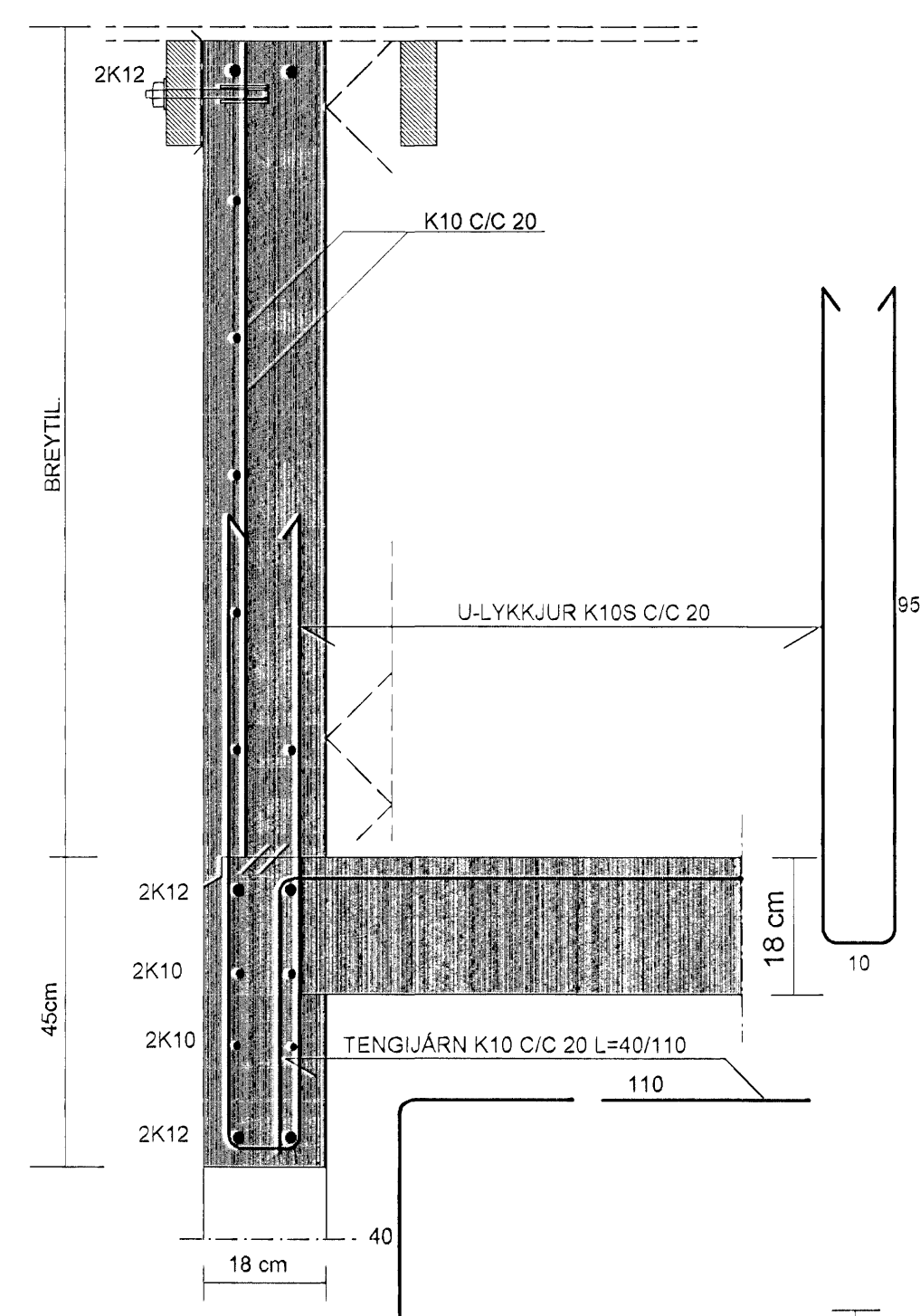
**SNID V1-3 MKV. 1:10**



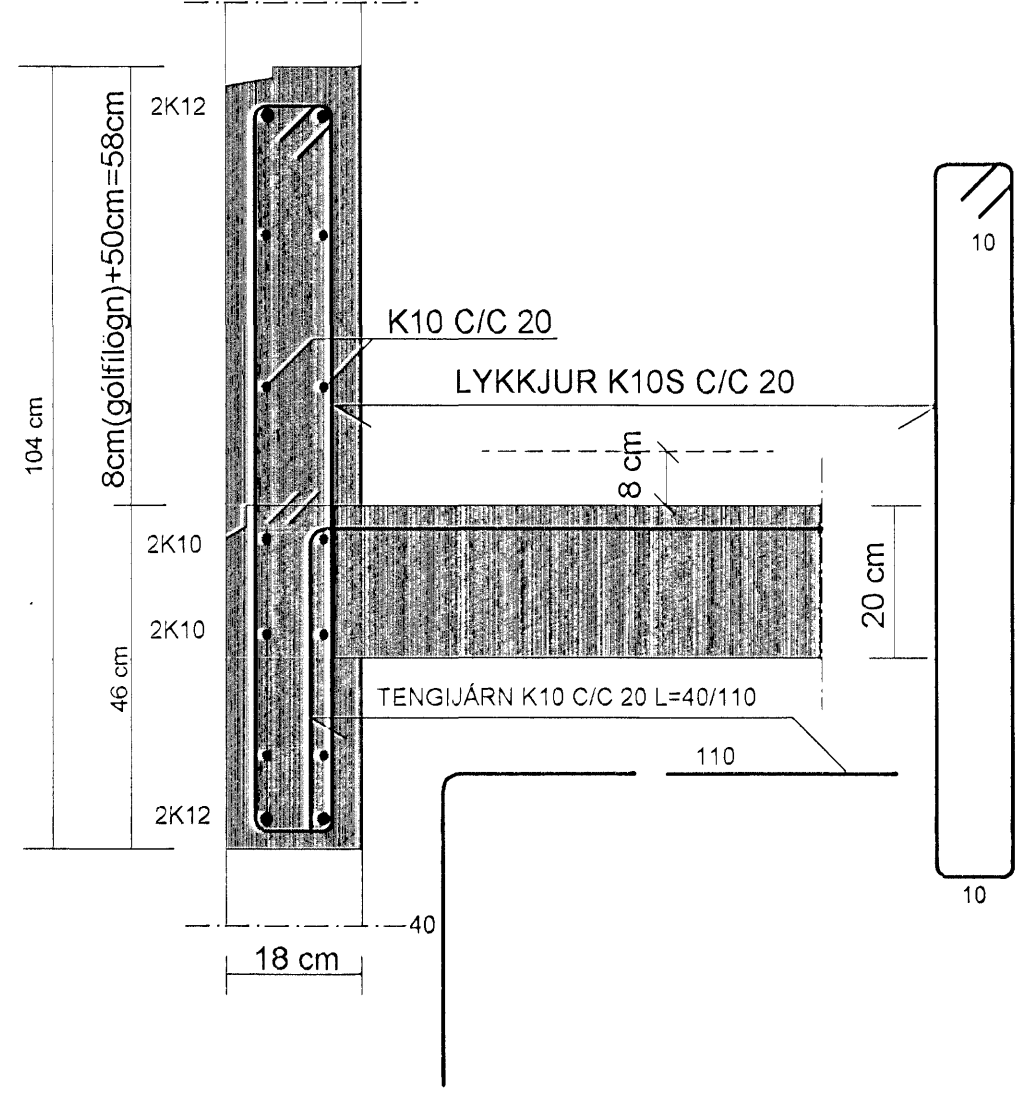
**SNID V1-5 MKV. 1:10**



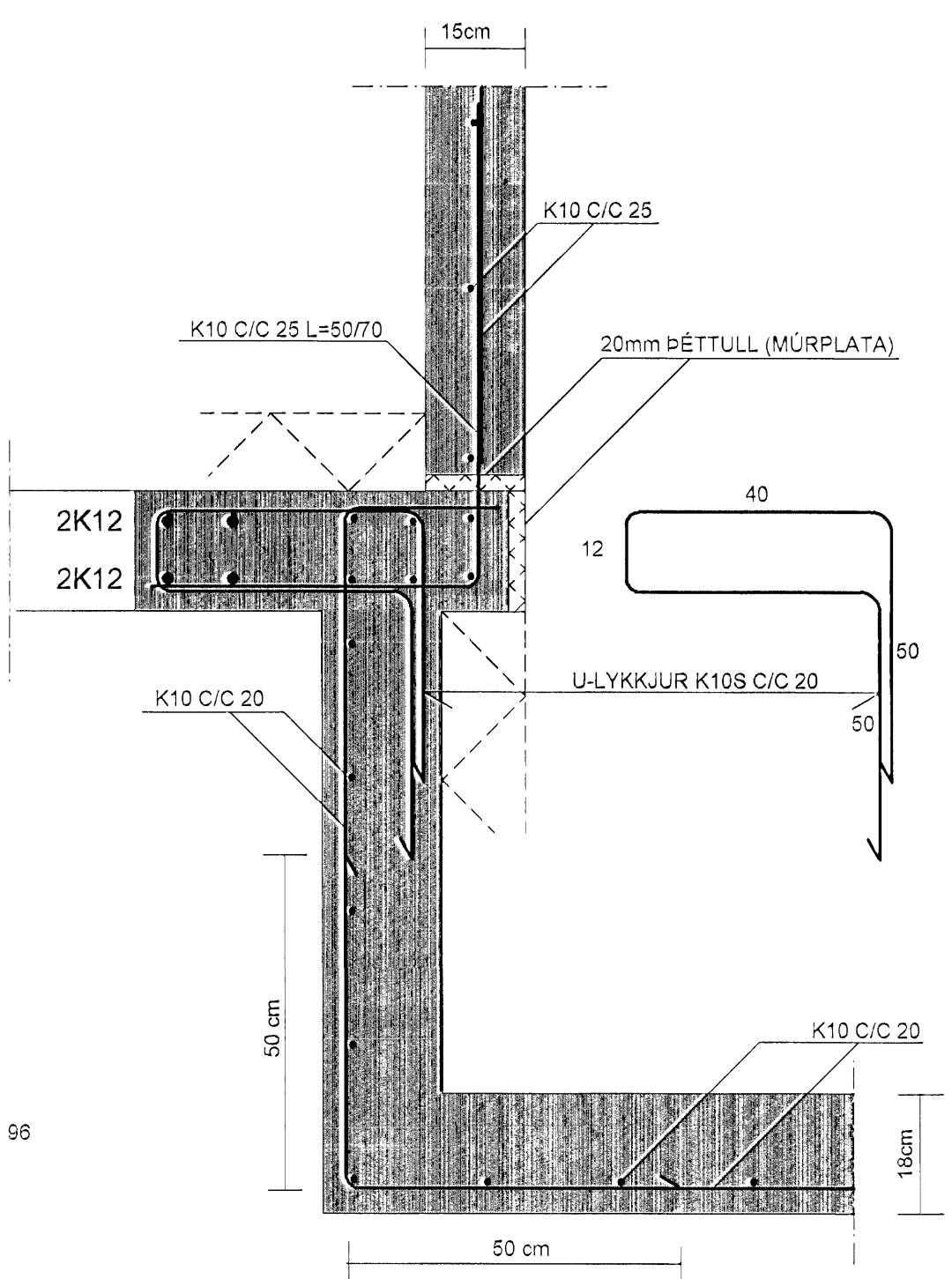
**SNID V1-6 MKV. 1:10**



**SNID V1-7 MKV. 1:10**



**SNID V1-12 MKV. 1:10**



**SJÁ SKÝRINGAR Á TEIKNINGU NR.1.03**

TEIKN.NR. 1.04	<p>Tæknivagnur ehf. KT 450566-1889 Kirkjubétt 28, 113 Reykjavík Sími: 564 22 44, Netf. tv@vortex.is GSM: 690 23 25</p>
KVARÐI: 1:50, 1:10	
DAGS: Ágúst 2007	
HANNAÐ: MG	VERKEFNI: FURUÁS 41, HAFNARFIRÐI
TEIKNAD: MG	BURÐARVIRKI: JÄRNBENDING VEGGJA, VEGGUR V1
YFIRFARIÐ: <i>Magnús Gylfason</i>	Undirskrift: <i>Þórunn Ólafsson</i>
Magnús Gylfason KT 201251-4199	Þórunn Ólafsson