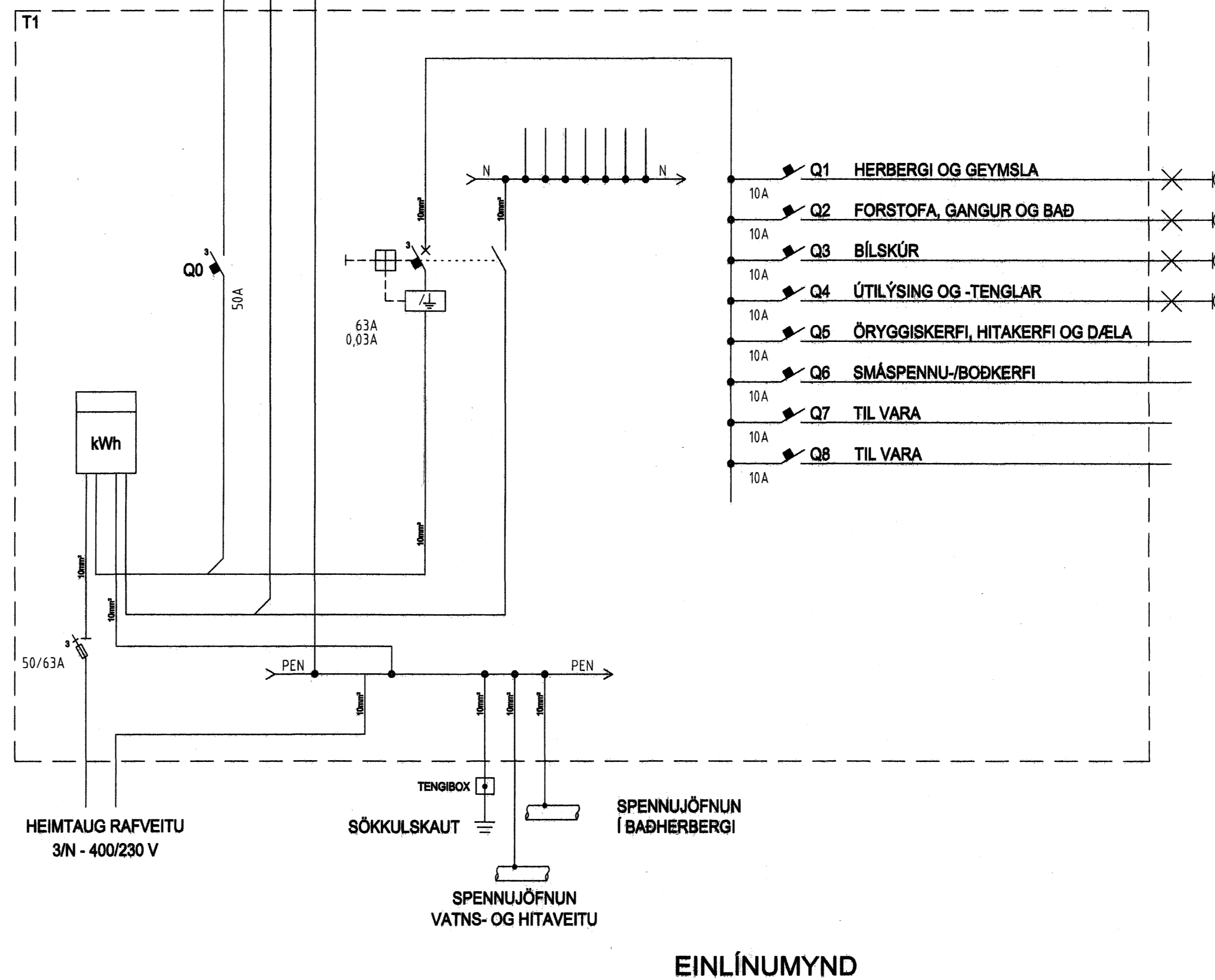
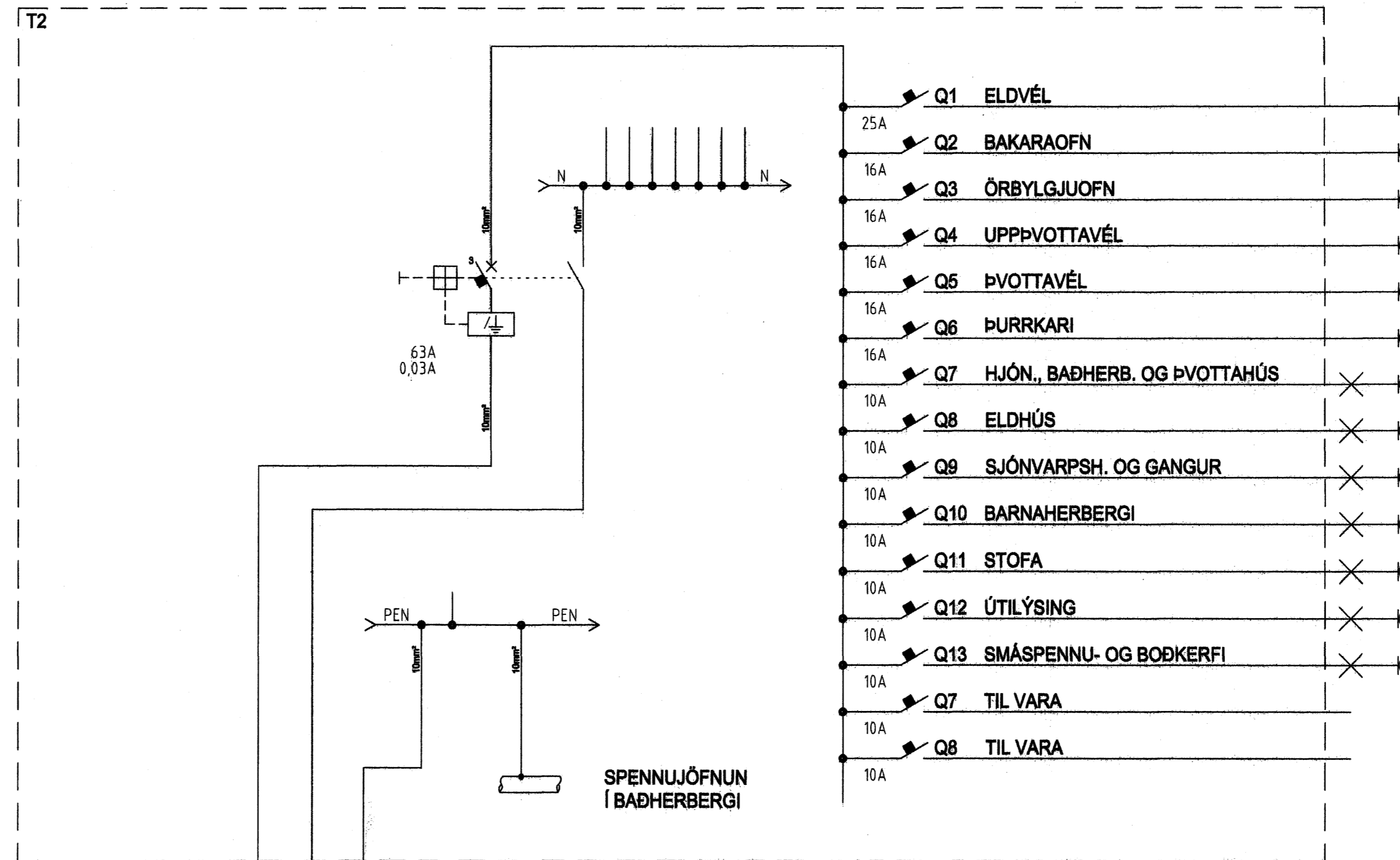


SÖKKULSKAUT

- Allur frágangur skal vera samkvæmt ákvæðum Byggingareglugerðar, Reglugerðar um raforkuvirki, Tæknilegum tengiskilmálum og Löggildingastofu.
- Öll rör eru 16mm nema fyrir smáspennu 20mm og vír er 3x1,5mm² nema annað sé tekið fram.
- Öll mál eru 1 cm frá fullfrágengnu gólfi.
- Hæð rofa frá gólfi er 110cm.
- Hæð tengla frá gólfi er 20cm.
- Hæð tengla í bílageymslu og þvottahúsi er 110cm.
- Hæð tengla í eldhúsi er 110cm.
- Hæð síma-, tölvu- og sjónvarpstengla er 20cm.
- Hæð á innistöð dyrasíma og útistöð dyrasíma er 140cm en bjöllu 230cm.
- Þar sem tengill er teiknaður við rofa skulu tengillinn og rofinn vera í sömu hæð (110cm).
- Málstraumur tengla og rofa skal vera minnst 16A.
- Þar sem rör eru lögð hlið við hlið í plötusteypu eða veggjum skal hafa nægilegt bil á milli röra að steypa geti óhindrað runnið á milli þeirra.
- Greinar eru ekki í öllum tilvikum teiknaðar að töflum en er þá merktar viðkomandi töflu.
- Málmhlutar lagna, tækja, bað-/sturtubotna og lampa skal jarðbinda vandlega.
- Allt efni skal vera af viðurkenndri gerð og hafa hlotið viðeigandi samþykktir.
- Allir herbergishitanemar skulu vera í 150cm hæð.
- Hafa skal tvöfaldar lagnaleiðir (ídráttarrör) þar sem sam- og krossrofar eru notaðir og annarsstaðar þar sem þurfa þykir.

ALMENNAR LEIÐBEININGAR



EINLÍNUMYND

Tilvisun:	Helli teikningar:
-----------	-------------------

X			
H			
G			
F			
E			
D			
C			
B			
A			
Br.	Daga:	Af.	Samb.
			Breyting:

HLÍÐARÁS 41
221 HAFNARFJÖRÐUR

EINLÍNUMYND, SÖKKULSKAUT
OG ALMENNAR LEIÐBEININGAR

Daga: 29.10.2007 Kveikt: 1:50 | A1 Skil: P221_Hliðarás_41.DWG
Hanna: RHG Ritstjóri: RHG Vefur: SH
Samþjót: Samþjótun og
Lögfræðingur: Kári Eiríksson - Arkitekt FAI - M: 070385-4059
Verkt: Tölu nr.: 21K-02 Breyting: Blað nr.: 2 AF 6