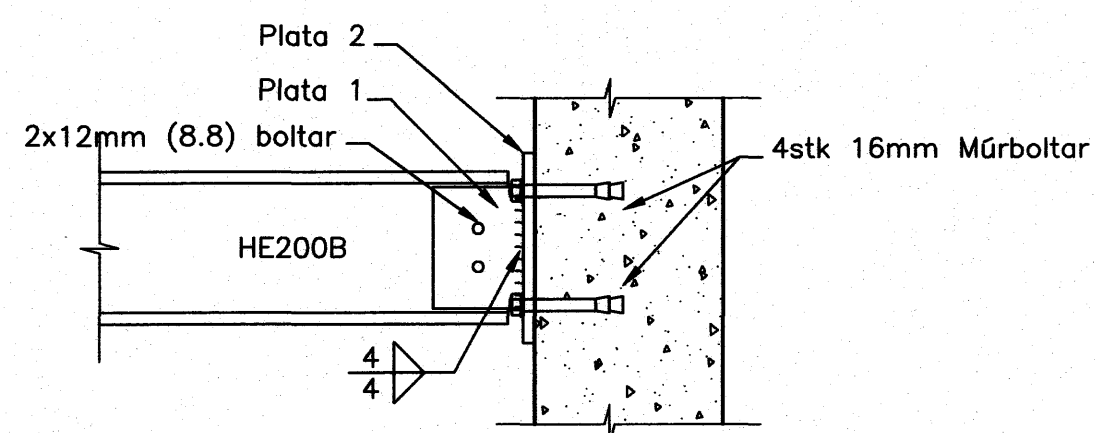
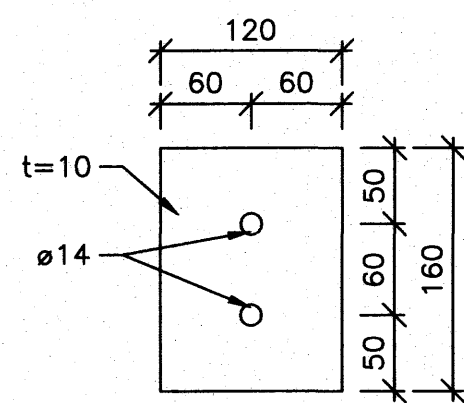


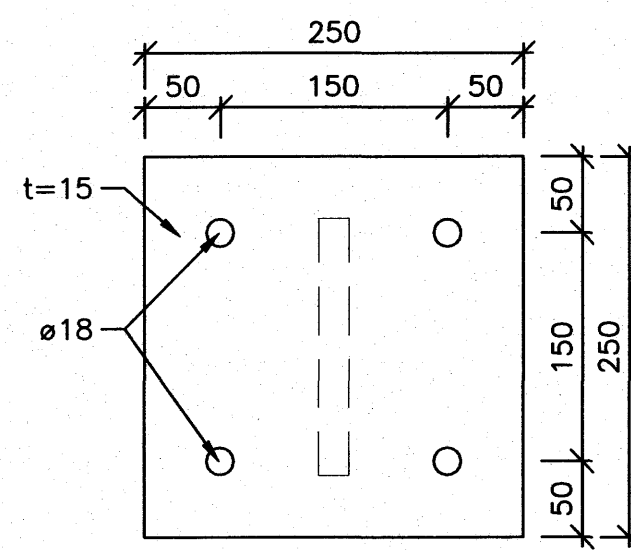
F1 DEILI  
B110 1:10



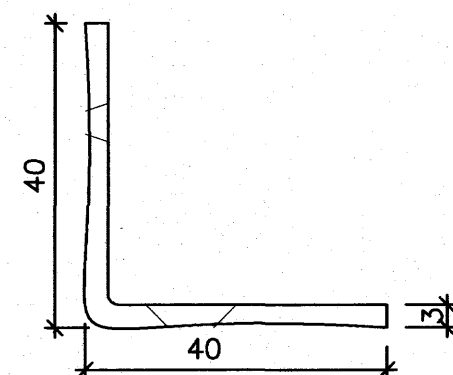
a Snið  
1:10



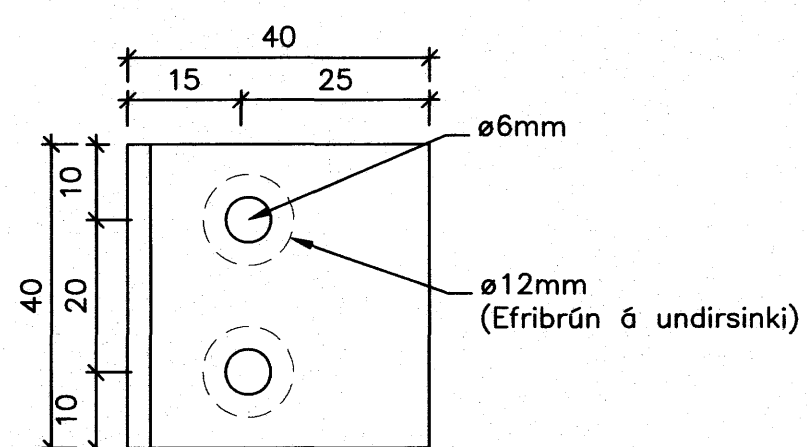
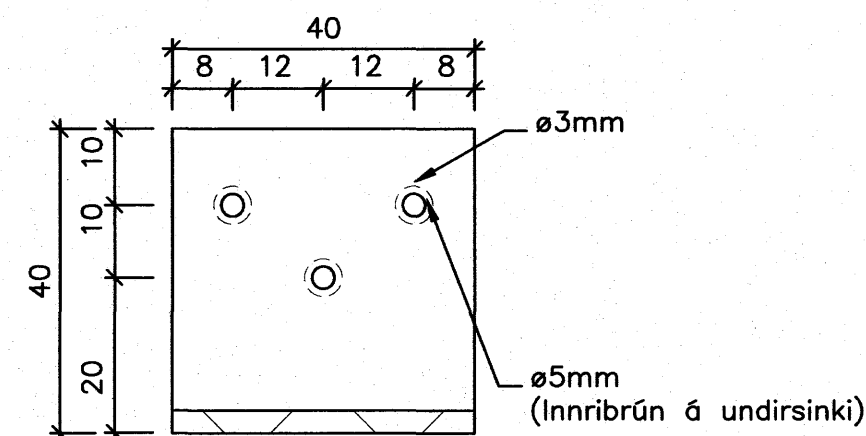
PLATA 2, 2 stk  
1:5



PLATA 1, 2 stk  
1:5



VINKILL 40x40x3  
1:1 144 stk



SKÝRINGAR:

Stálbita, plötur 1 og 2 skal mála 2umferðim með ryðvarnarmáliningu.  
Vinkil skal mála, litur í samráði við arkitekt eða eftirlit.

Samþykkt þann  
03 DES. 2007  
Byggingulltrúinn í Hafnarfirði  
F.h. Sigurbjartur Halldórsson

*Signature*

ÓTGÁFA	DAÐSETNING	TEIKNAD	YFIRFARID	SAMÞYKKT
EDLI Breytingar				
HANNAD:	AS	DAGS:	11.07.07	
TEIKNAD:	ST/AS	KVARDI:	1:1/5/10	
YFIRF.:	PG	VERK NR.:	5320	
SKRÁ:	5320-B113	TEIKN.NR.:	B113	

SAMB.: *Þrá* 21025825

FRUMSTÆRD BLAÐS A1  
BLAÐSTÆRD A3, MINNKUN 1:2

Hafnarfjarðarkirkja

Burðarvirki  
Plötur og festingar  
Snið og deili.

**FJARHITUN HF**  
VERKFRÆÐISTOFA  
SUBURLANDSBRÁUT 4 108 REYKJAVÍK NETFANG: fjarhitun@fjarhitun.is  
SÍM 578 4500 - FAX 578 4599 VEFSAÐA: www.fjarhitun.is  
KENNITALA: 700186-1649