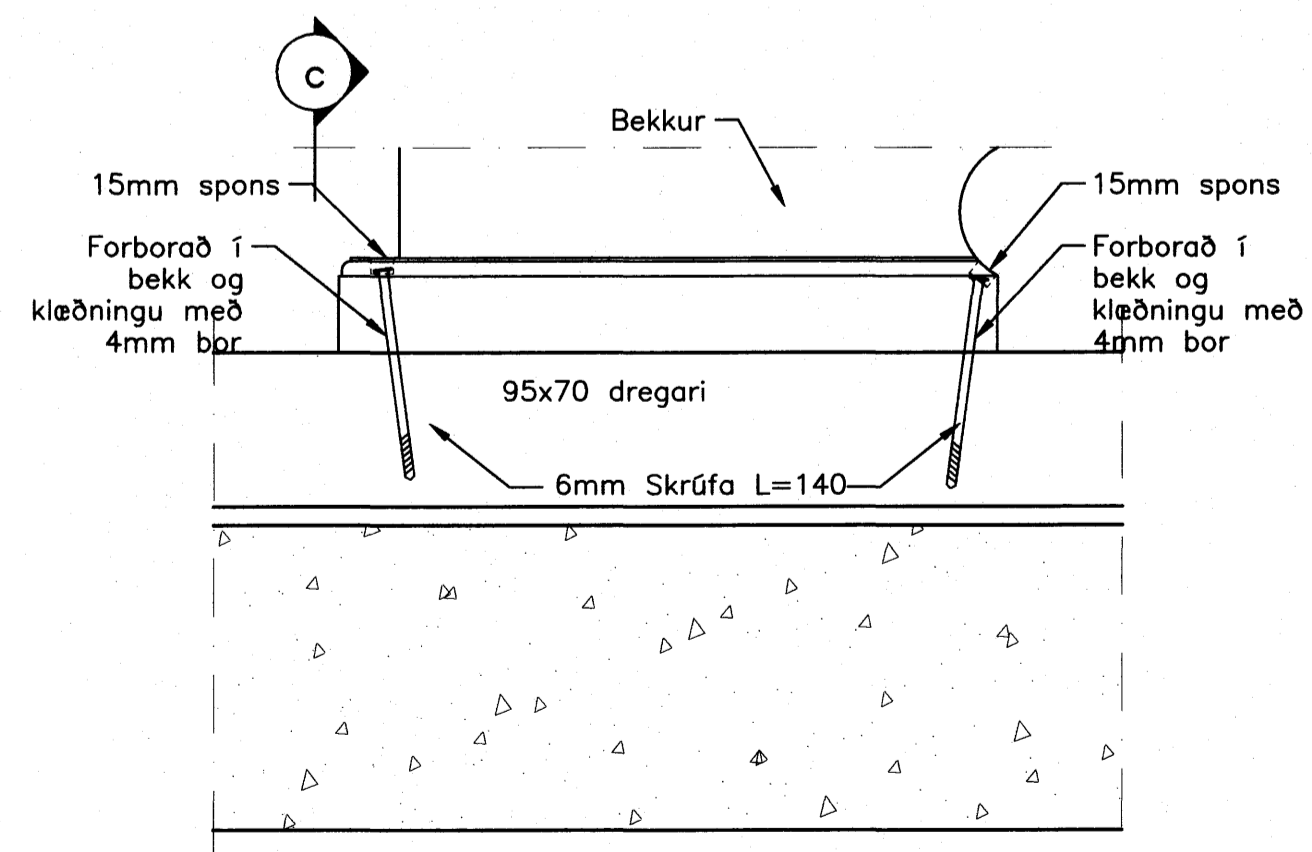
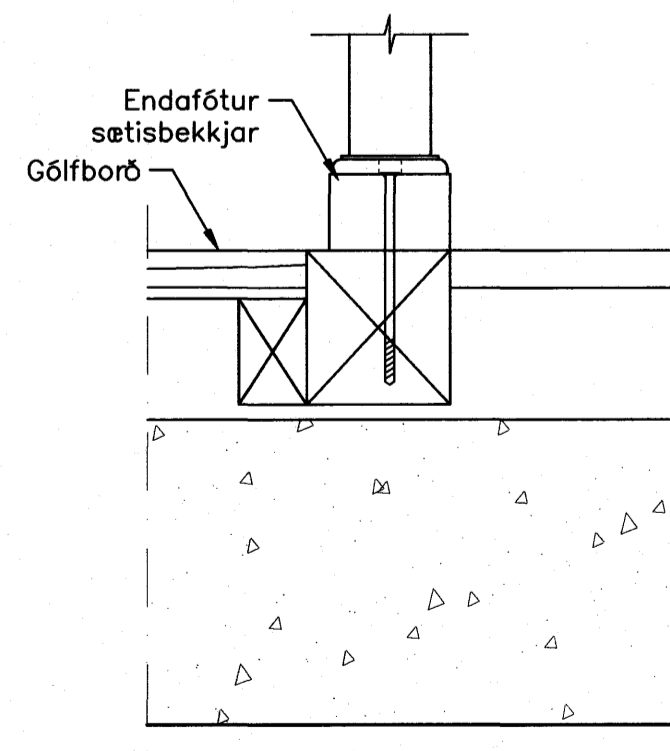


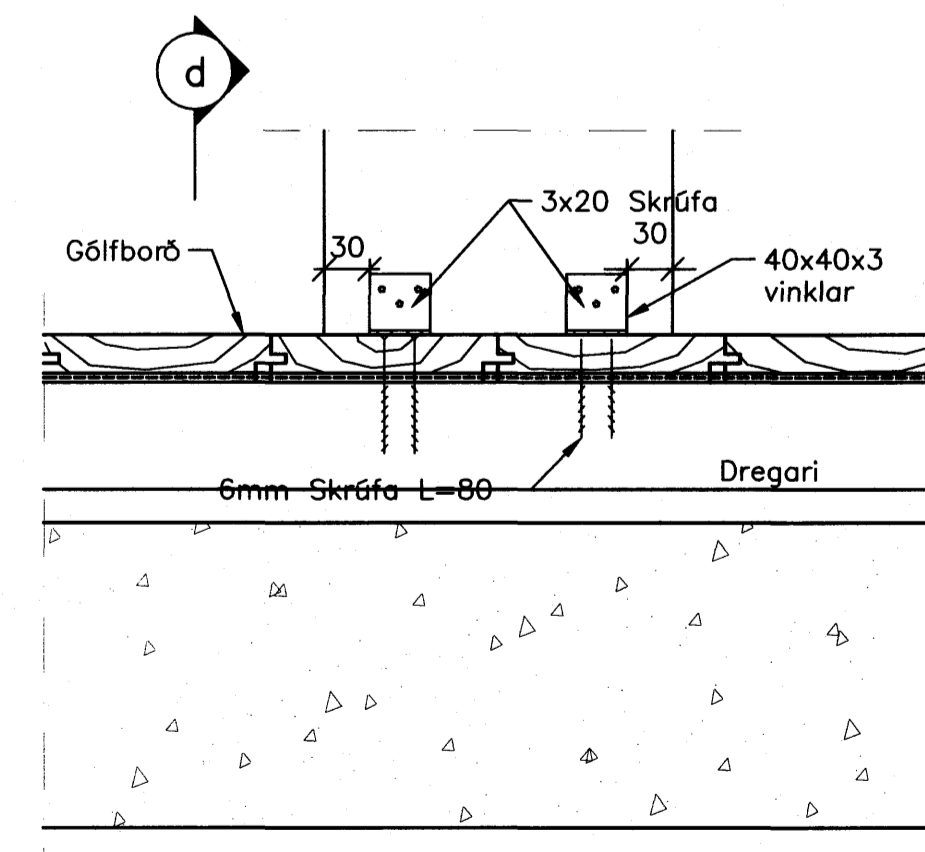
GRUNNMYND BEKKIR Í KIRKJUSKIPI  
1:50



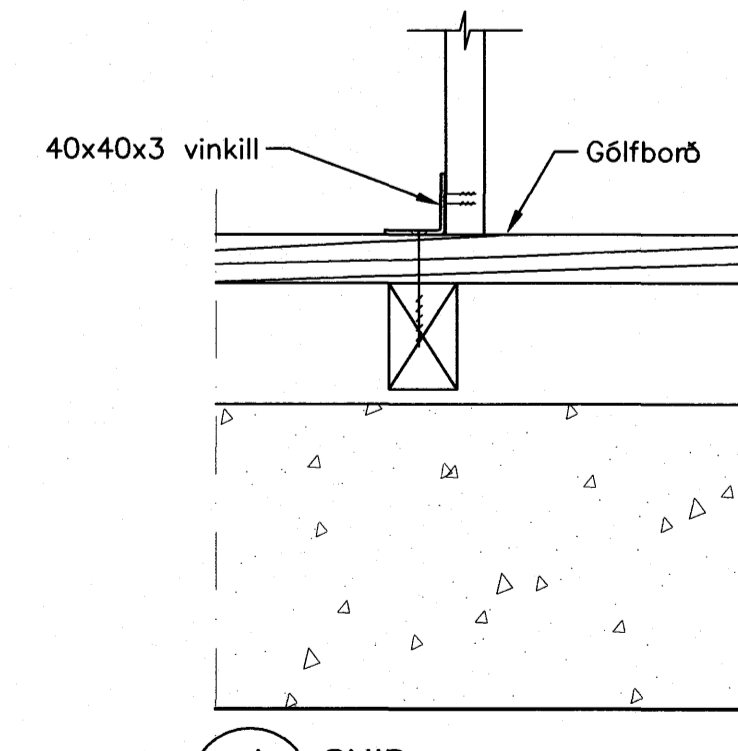
FESTING Á BEKKJUM TIL ENDA  
1:5



SNID  
1:10



FESTING BEKKJA  
1:5



SNID  
1:10

SKÝRINGAR:

40x40x3 vinkill sjá teikningu B113

Samþykkt þann  
03. DES. 2007  
Byggingulltrúinn í Hafnarfirði  
F.h. Sigurbjartur Halldórsson

*forsta. Sam*

ÓTGÁFA	DAGSETNING	TEKNAÐ	YFIRFARIÐ	SAMÞYKKT
EDLI BREYTINGAR				
HANNAÐ:	AS	DAGS.:	03.07.07	
TEKNAÐ:	ST/AS	KVARÐI:	1:10	
YFIRF.:	PG	VERK NR.:	5320	
SKRÁ:	5320-B110	TEKNAÐ NR.:	B112	

SAMÞ.: AS *Sam* 210258285

FRUMSTÆRD BLAÐS A1  
BLAÐSTÆRD A3, MINNKUN 1:2

Hafnarfjarðarkirkja

Burðarvirki  
Bekkir  
Grunnmyndir og snið.

**FJARHITUN HF**  
VERKFRÆÐISTOFA

SUBURLANDSBRÁUT 4 108 REYKJAVÍK NETFANG: fjarhitun@fjarhitun.is  
SMÍ 578 4500 - FAX 578 4599 VEFSAÐA: www.fjarhitun.is  
KENNITALA: 700186-1649