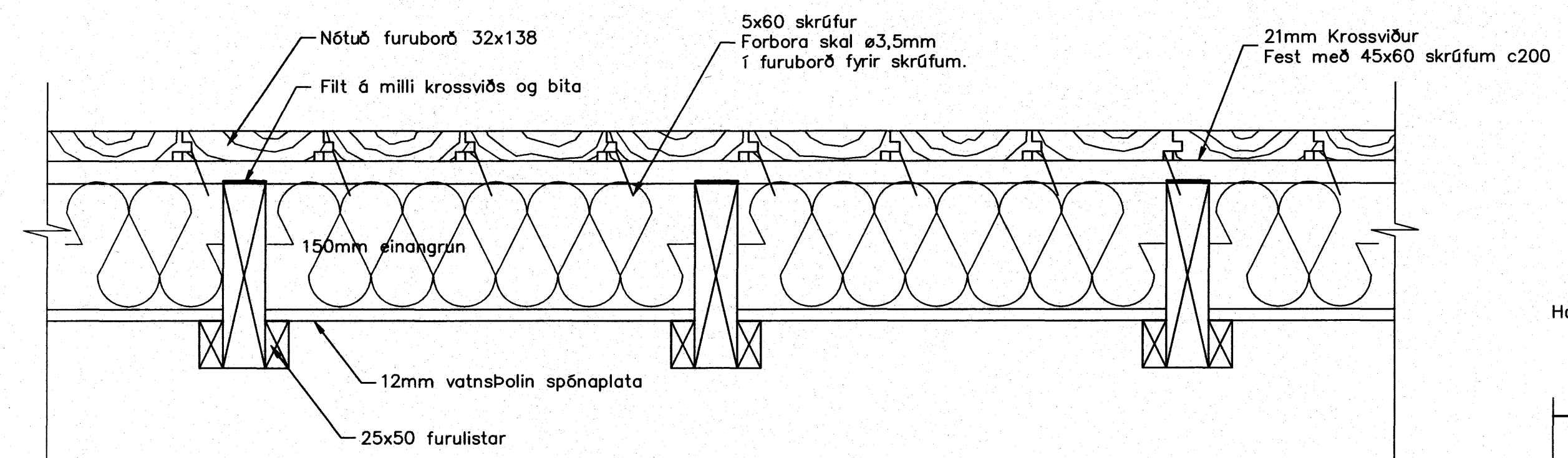
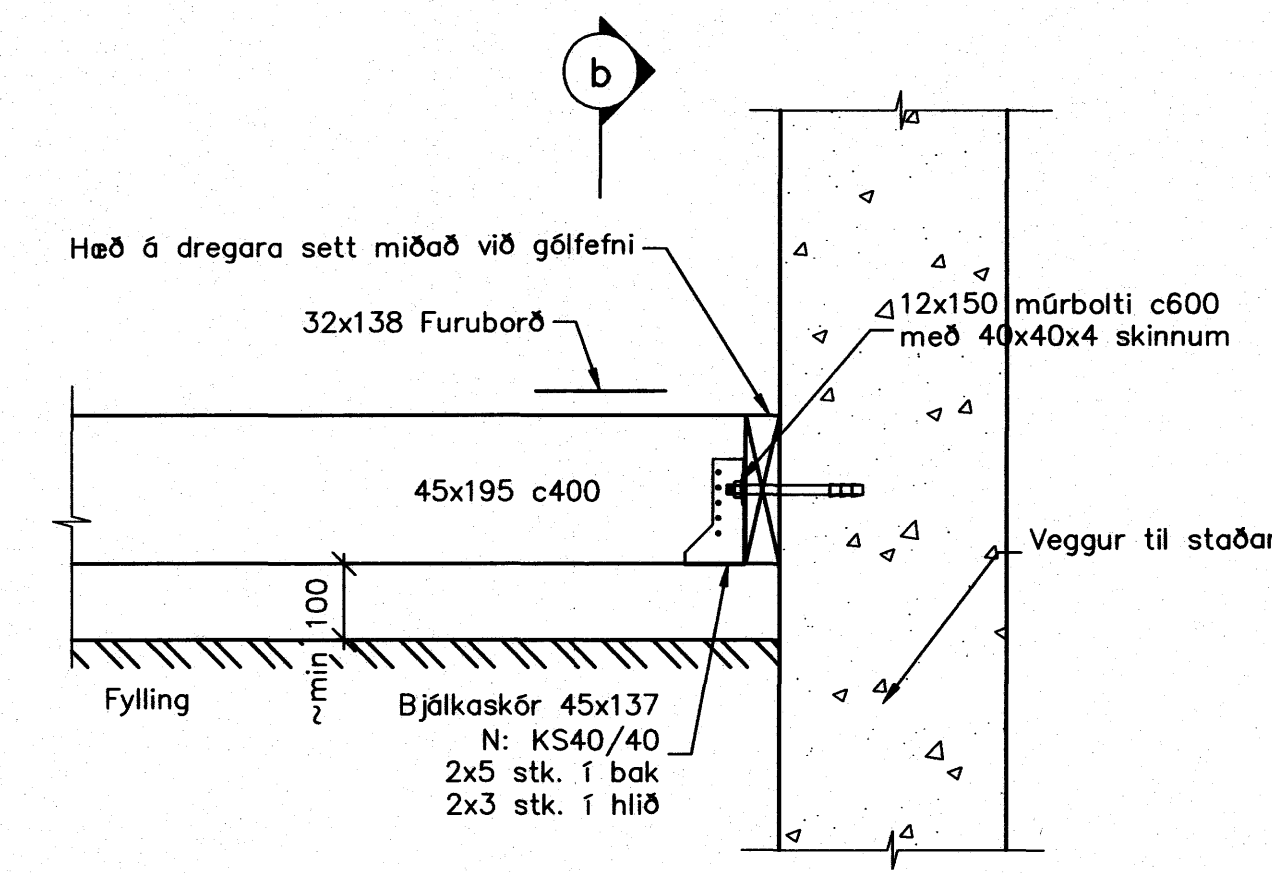


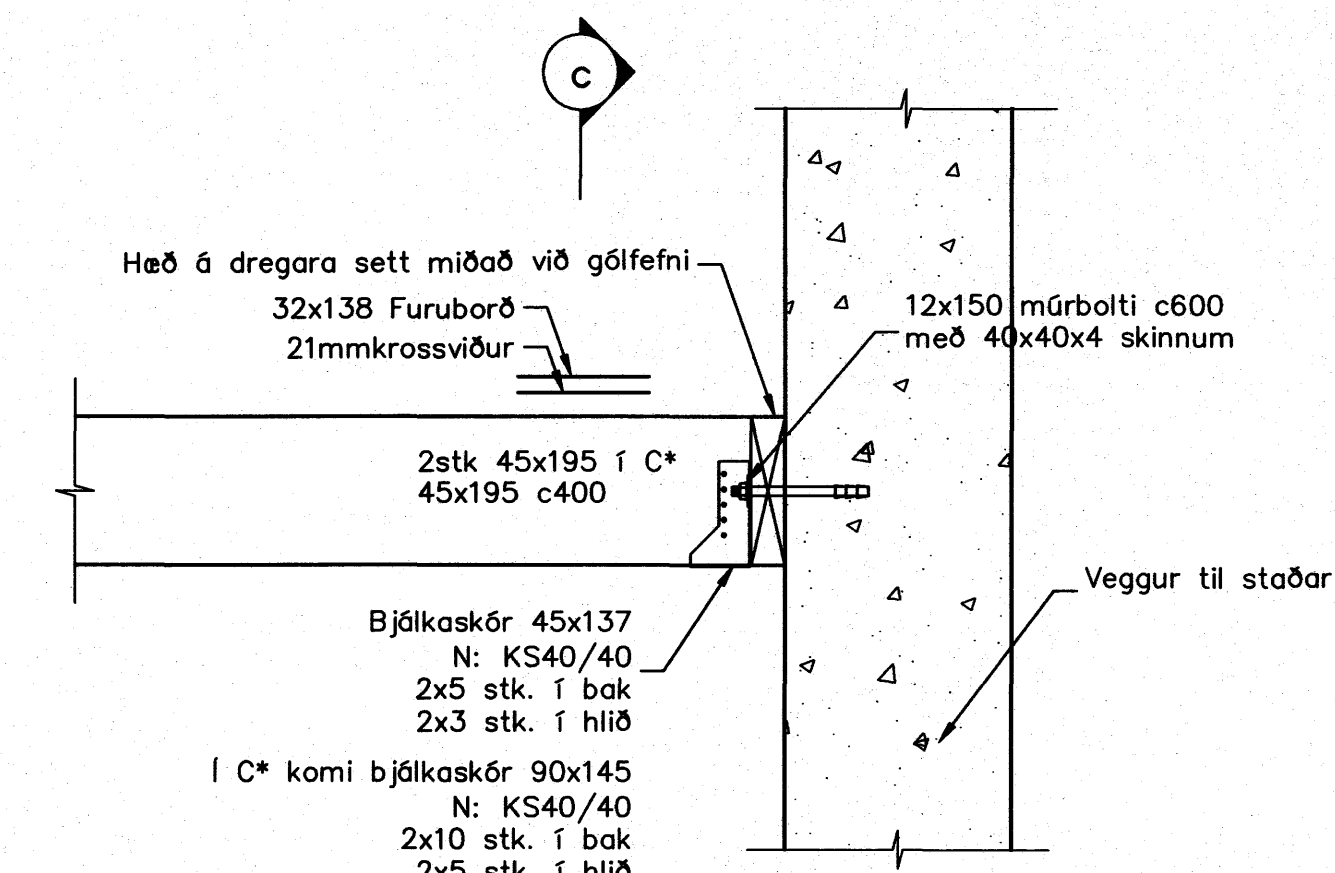
— KENNISNIÐ – Frágangur rakavarnarlags við stein
— 1:5



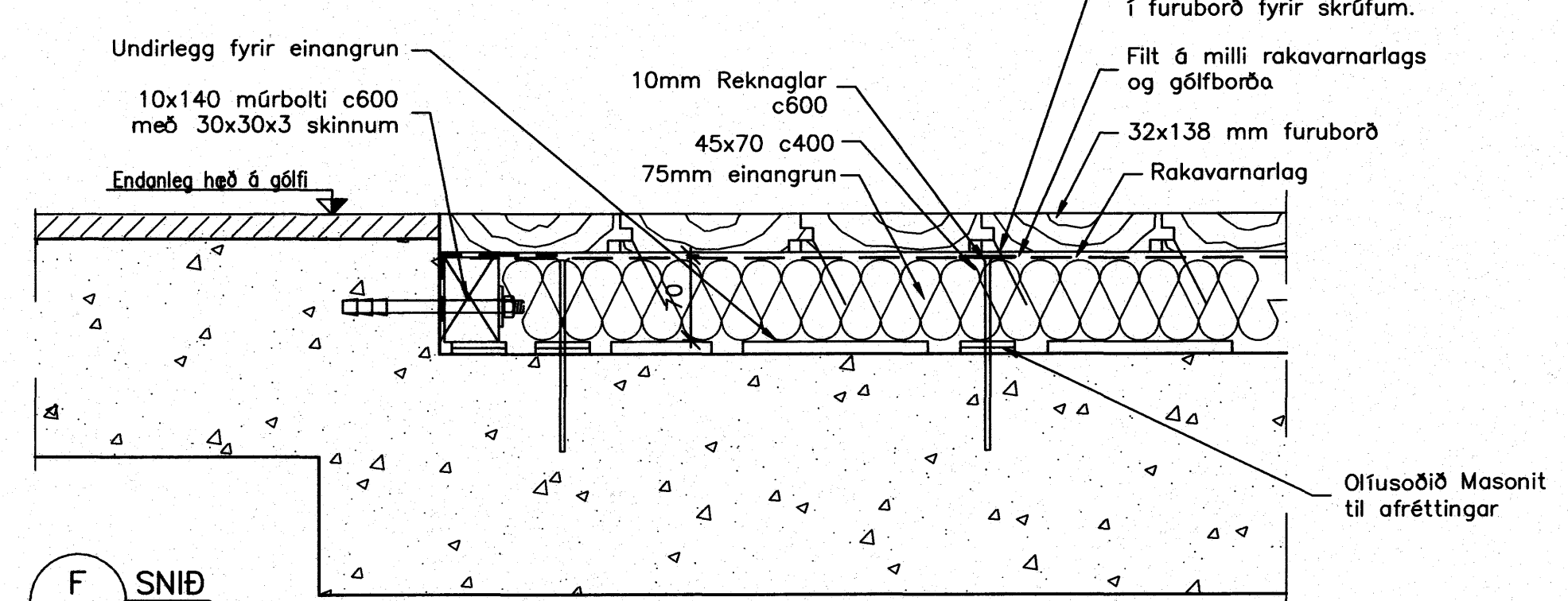
— a SNID
— 1:5



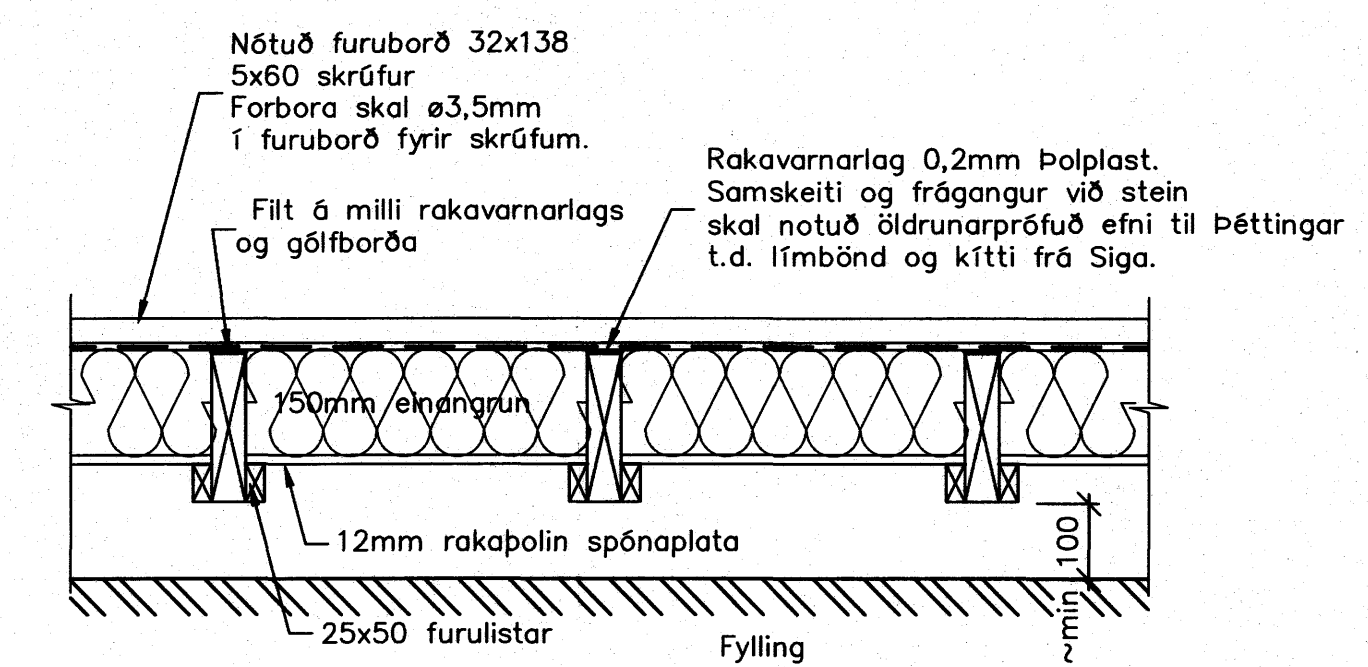
— B SNID
— 1:10



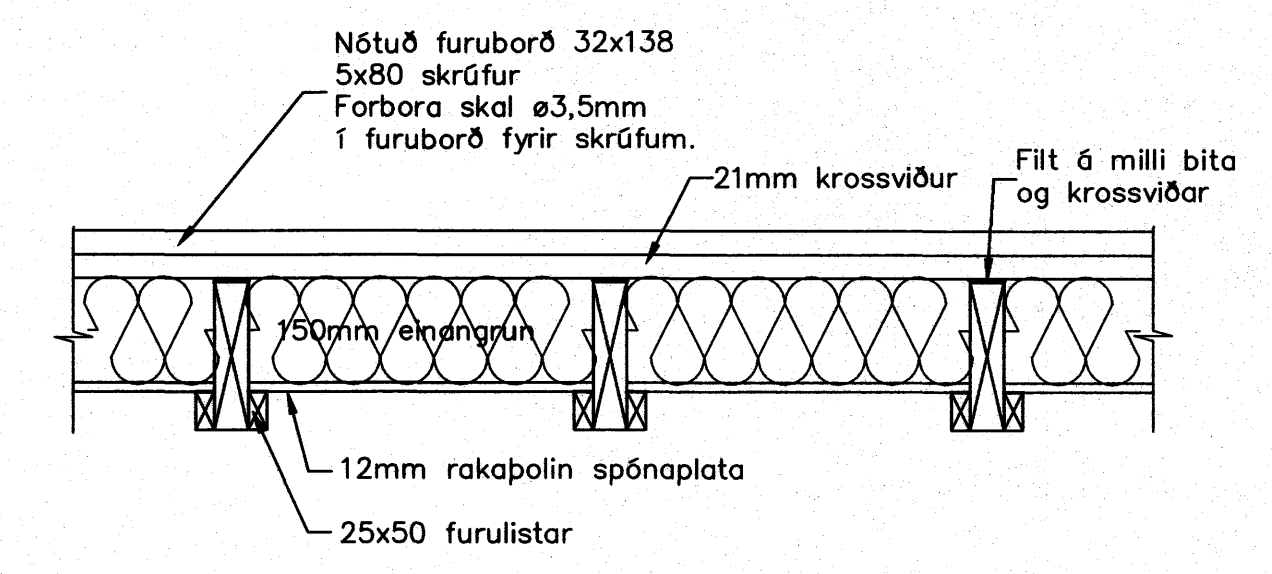
— C SNID
— 1:10



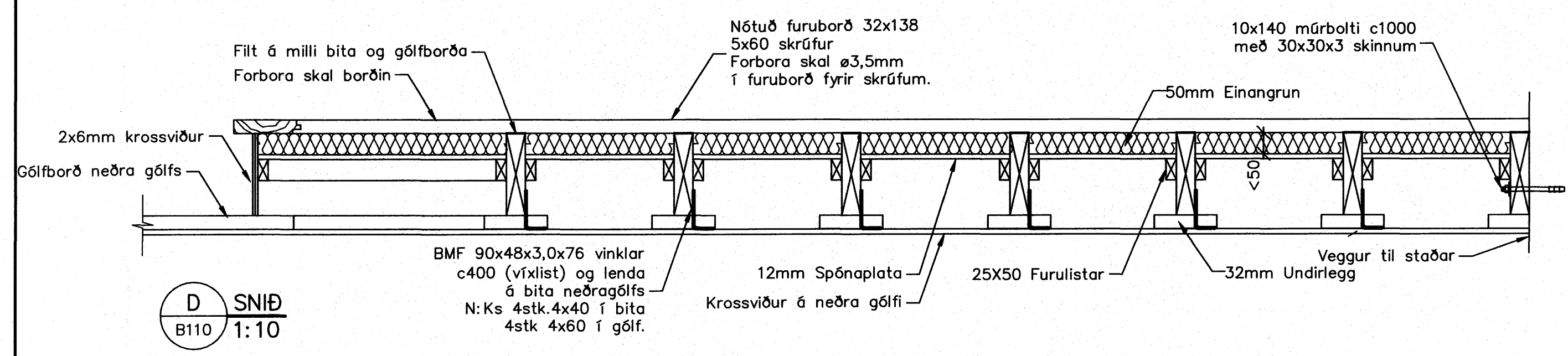
— F SNID
— 1:5



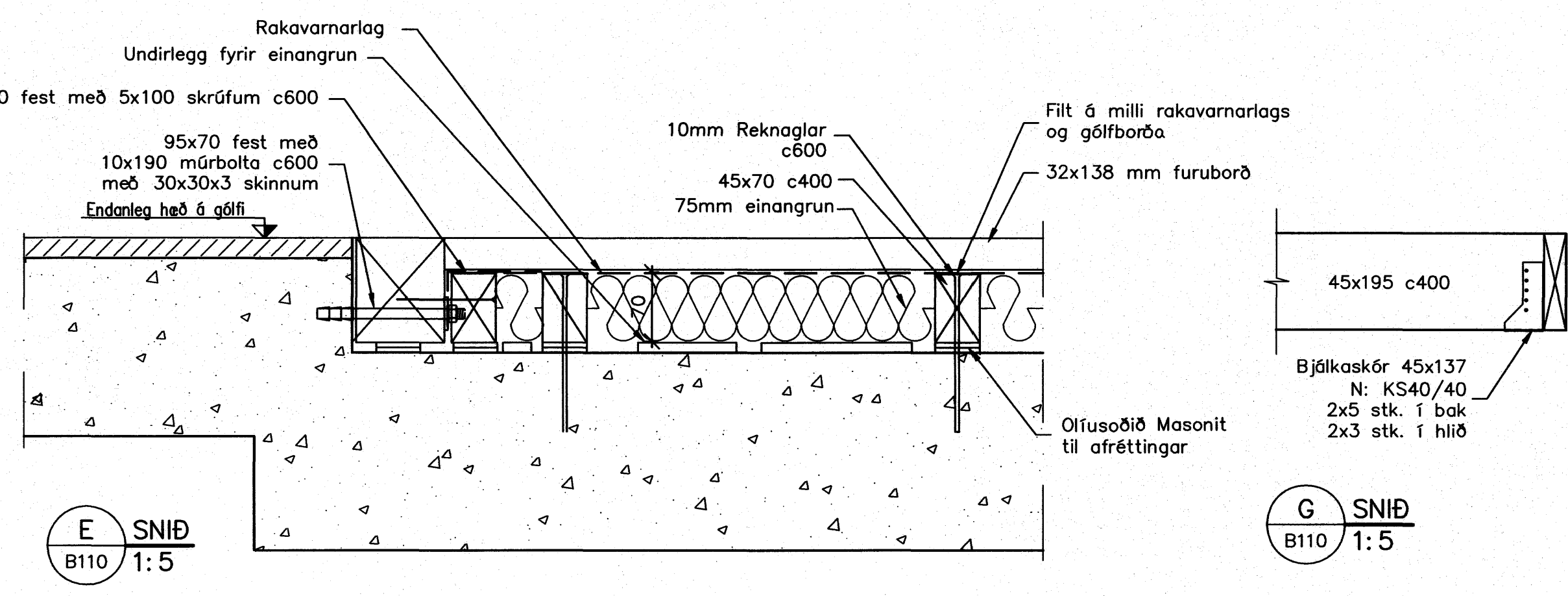
— b SNID
— 1:10



— c SNID
— 1:10



— D SNID
— 1:10



— E SNID
— 1:5

— G SNID
— 1:5

SKÝRINGAR:
NÁNARI ÚTFÆRSLA Á KLÆÐNINGU FURUBORÐA MÁ SJÁ Á TEIKNINGU ARKITEKTS.
ÖLL FRAMKVÆMD SKAL VERA Í SAMRÁÐI VIÐ EFTIRLIT.
RYMI FYRIR EINANGRUN SKAL HAFT MINNA EN EINANGRUNARÞYKKT SEGIR TIL UM, TIL AÐ TRYGGJA AÐ EINANGRUN LIGGI ÞÉTT AÐ BORDAKLÆÐNINGU.
ÞAR SEM TIMBUR LEGGST AÐ STEIN SKAL SETJA ASFALT PAPPA Á MILLI TIMBURS OG STEIN.

Samykkt þann
03. DES. 2007
Byggingulfrúnn í Hafnarfirði
F.h. Sigurbjartur Halldórsson

Forsti Sturman

ÓTGÁFA	DAGSETNING	TEIKNAD	YFIRFARIÐ	SAMÞYKKT
EDLI	BREYTINGAR			
HANNAÐ:	AS	DAGS.:	08.07.07	
TEIKNAD:	ST/AS	KVARDL:	1:5/10	
YFRF.:	PG	VERK NR.:	5320	
SKRÁ:	5320-B110	TEIKN.NR.:	B111	

FRUMSTÆRÐ BLAÐS A1
BLAÐSTÆRÐ A3, MINNKUN 1:2
Hafnarfjarðarkirkja

Burðarvirki
Timburgólf
Snið
FJARHITUN HF
VERKFRÆÐISTOFA
SUBURLANDSBRÁUT 4 108 REYKJAVÍK NEIFANG: fjarhitun@fjarhitun.is
SMÍ 578 4500 - FAX 578 4599 VEFSAÐA: www.fjarhitun.is
KENNITALA: 700186-1649