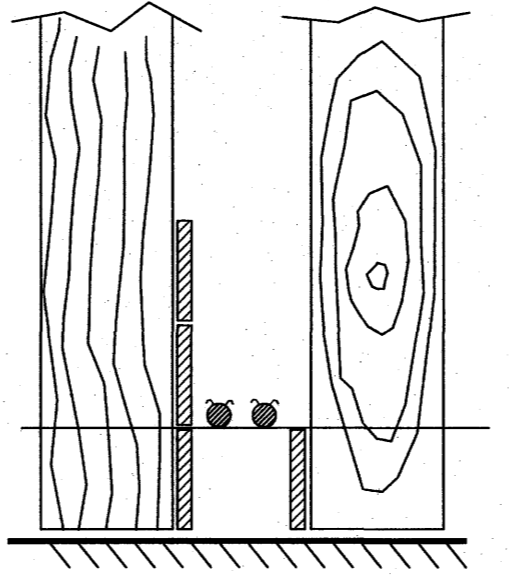
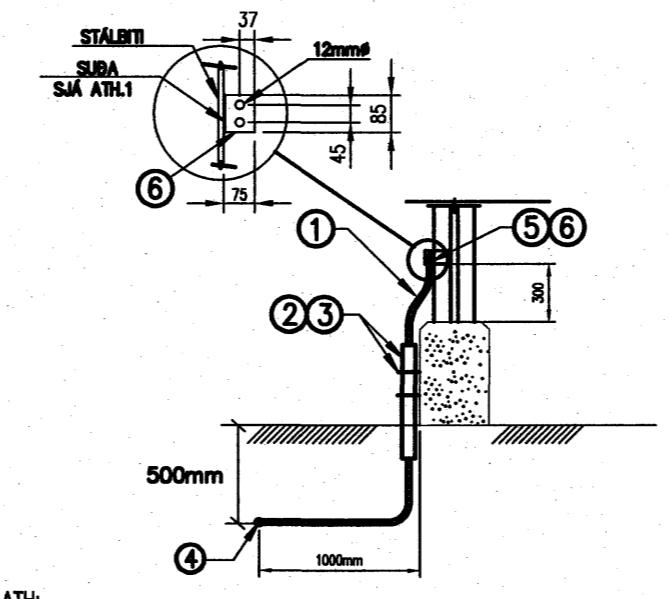


VINNUSALUR
535,4 m²
GK-22,45

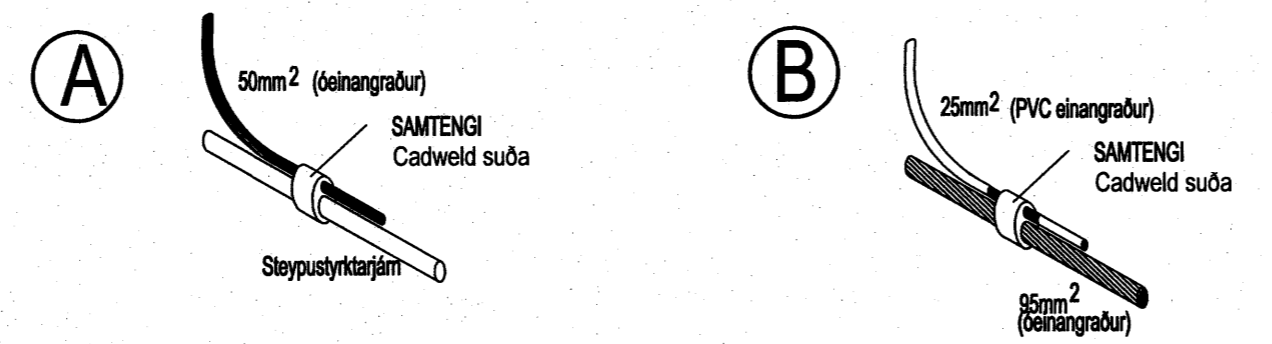


SNID A - A Í SÖKKULVEGG
SYND ERU 2 NEDSTU STEYPU-
STYRKJARJÄRN Í STEYPUMÖTI
OFAN Á NEDSTU MÓTAVIRUM



ATH:
1. JARÐBINDING VÍÐ STÁLGRIND SKAL LÖGVA NEDRÍÐ EN 300mm OFAN VÍÐ
FULLFRÆNGIÐ GOLF EÐA EFSTA ALUTA STEYPTAR UNDRISTÖÐ.

ENI	LYSING
1	25mm ² OG PVC EINGRABUR CU LEBNAR
2	Ø12mm PVC RÖR
3	RÖRÞEFTING (BALLA)
4	SMITENGI CADWELD SUÐA
5	KEPULING
6	STÁLPLATA TILBESKJAF



Hönnuður:
MAM
Yfirtali:
GES
Samþykkt: Sigurður Grímsson kt: 021155-3739

Breytingar:
—
—
—
—
—
—
—
—

Aðalhönnuður:
Björn Valursson

Hlaðbær COLAS
Gullhella 1
221 Hafnarfirði

Sökkulskauf og jarðbindingar
Vélaverkstæði og geymsla B1
Mkv: 1:50

RTS
VERKFRÆÐISTOFA
Grensásvegur 3
108 Reykjavík
Sími 520 9900
Fax 520 9901
www.rts.is

Altek gæðvottun skv
BS EN ISO 9001:2000

FRV
FS 88744

18-2118-1-
25.09.2007

011301 A