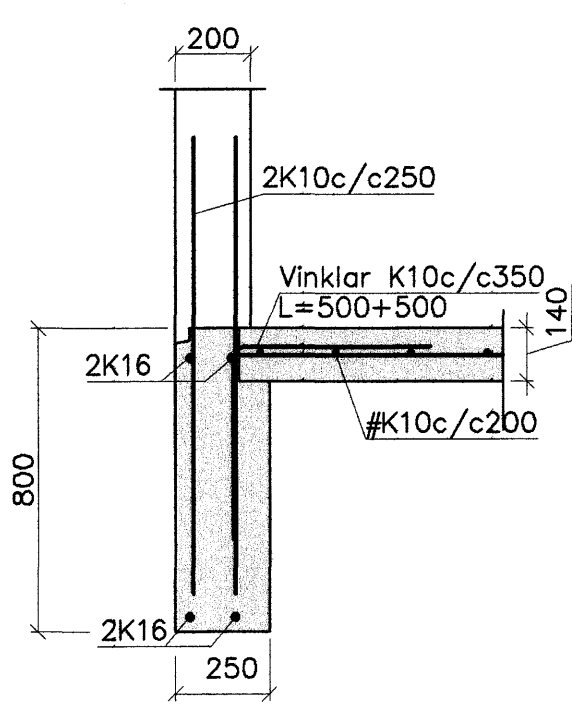
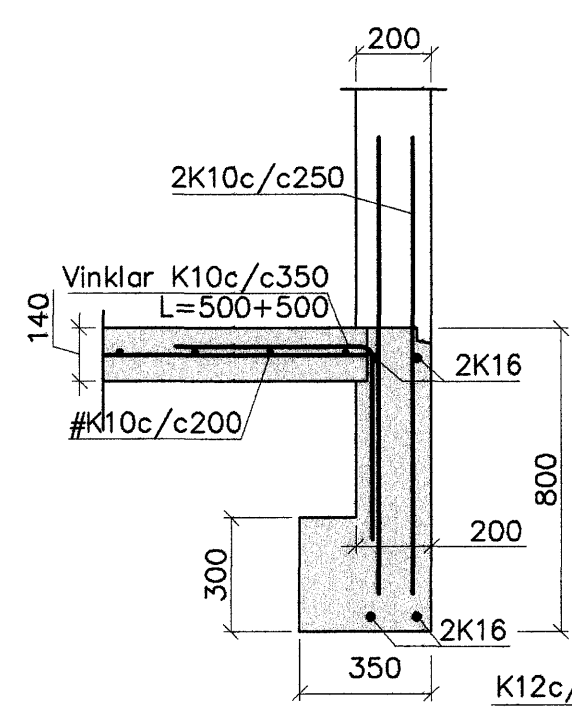


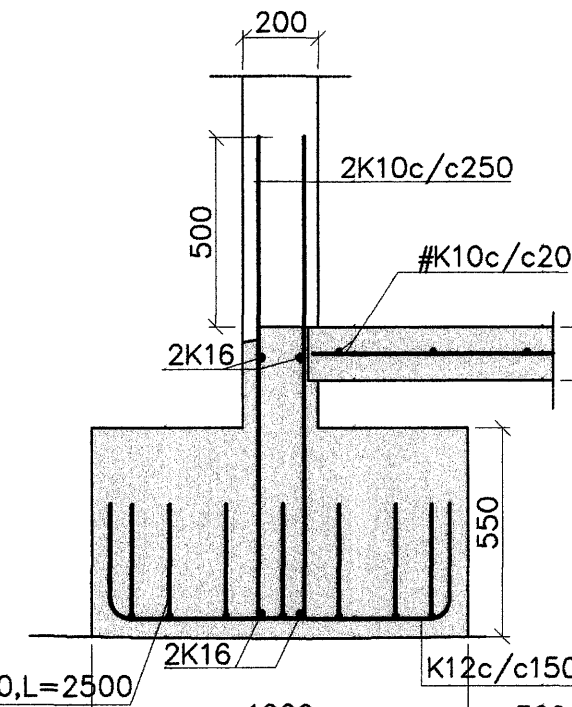
U0 1:20



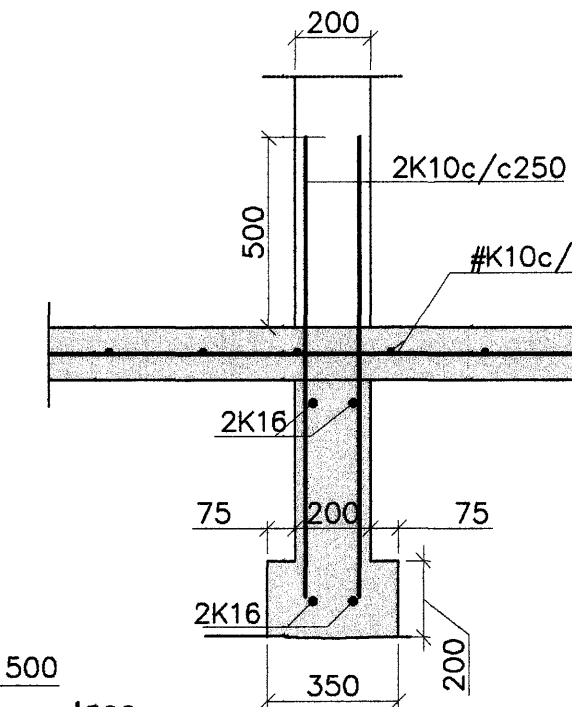
U00 1:20



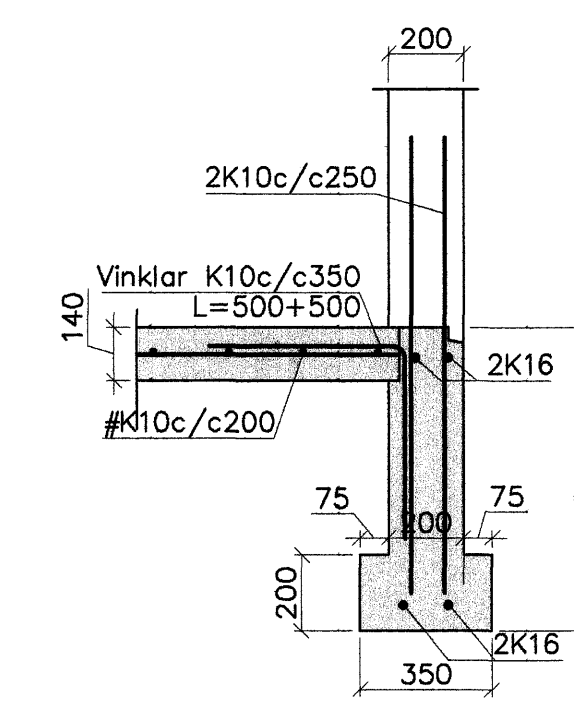
U1 1:20



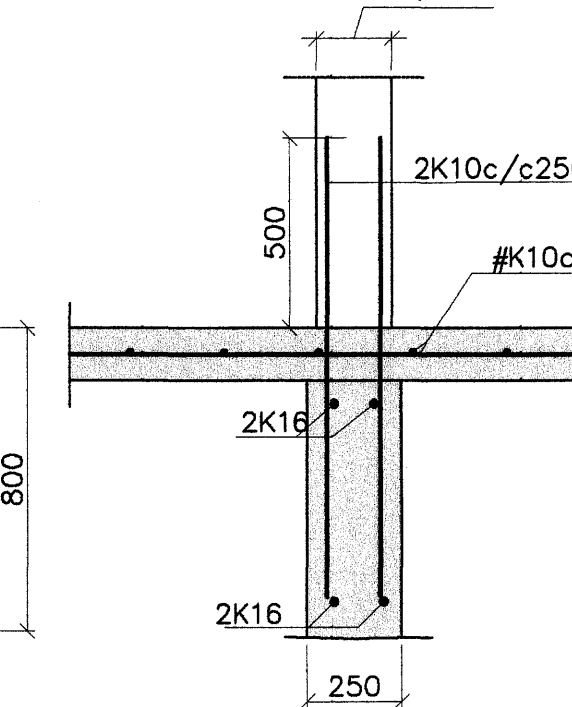
U2 1:20



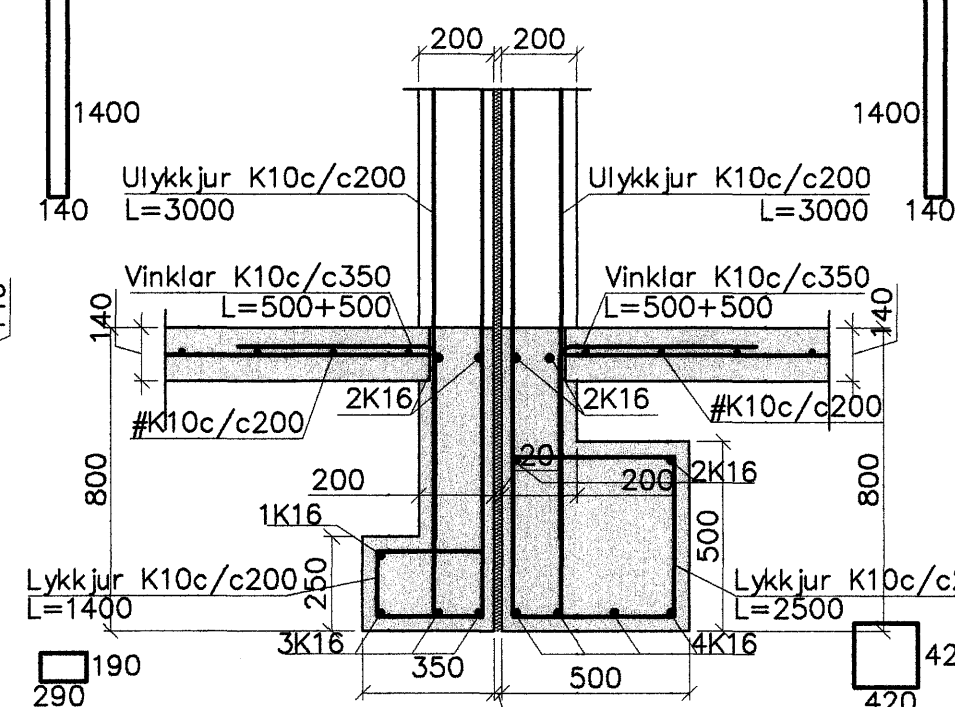
U2* 1:20



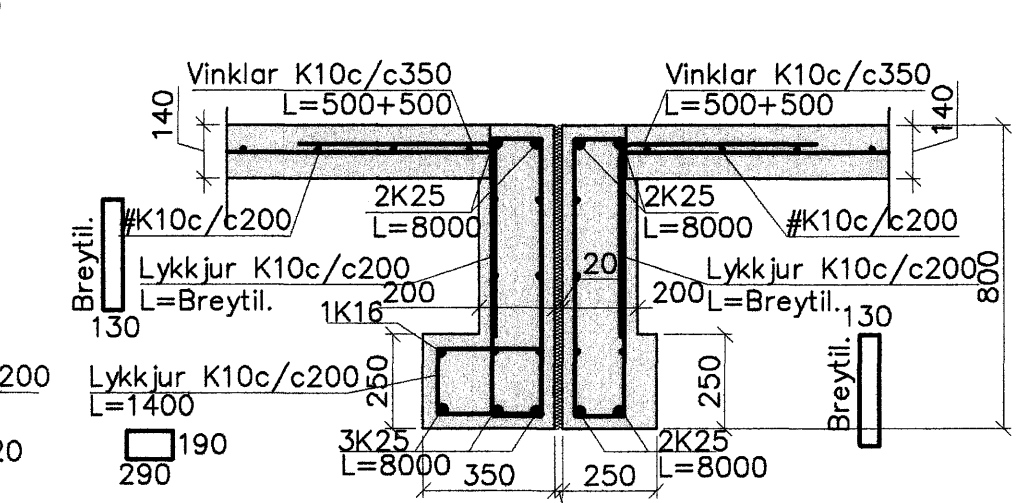
U3 1:20



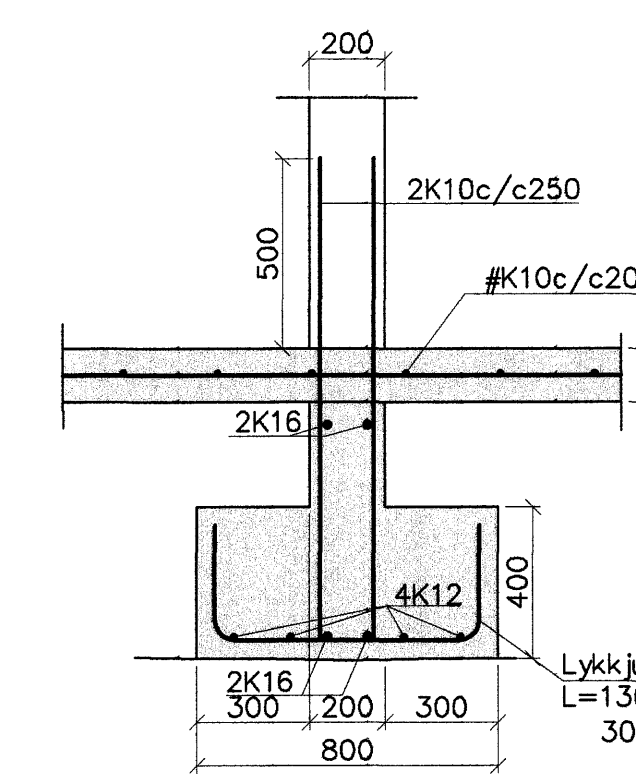
U4 1:20



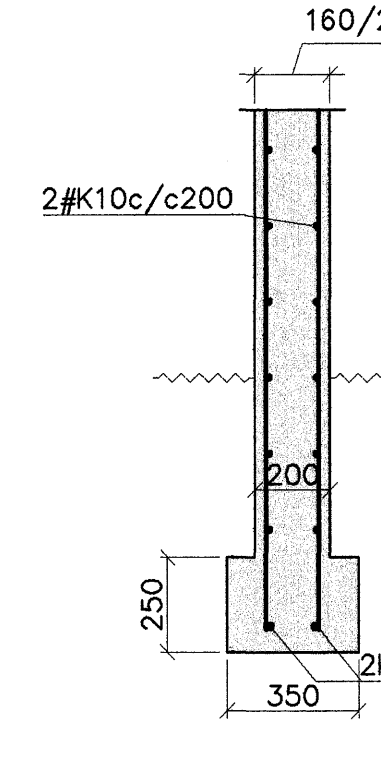
U5 1:20



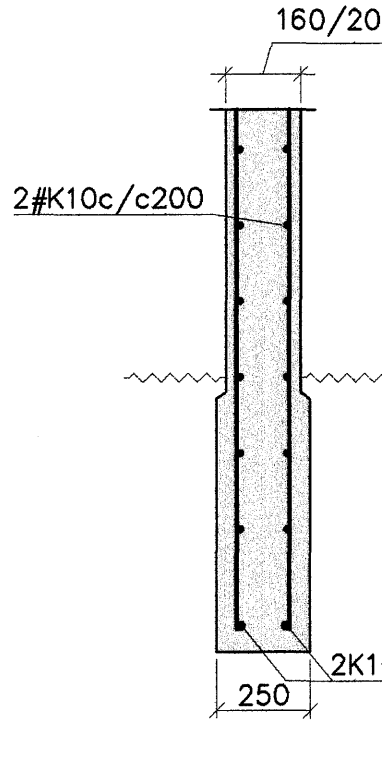
U6 1:20



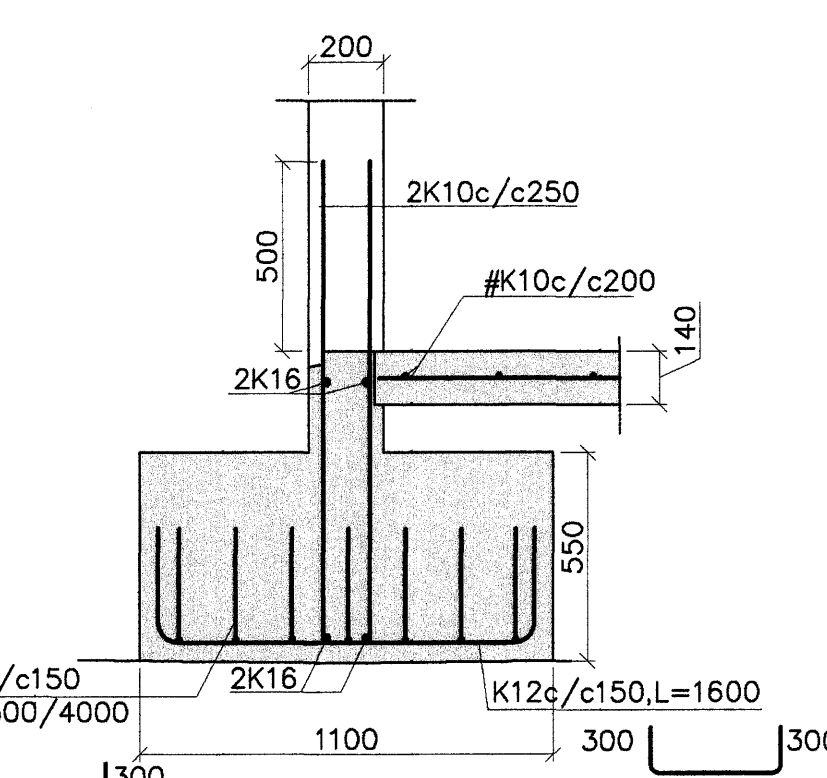
U7 1:20



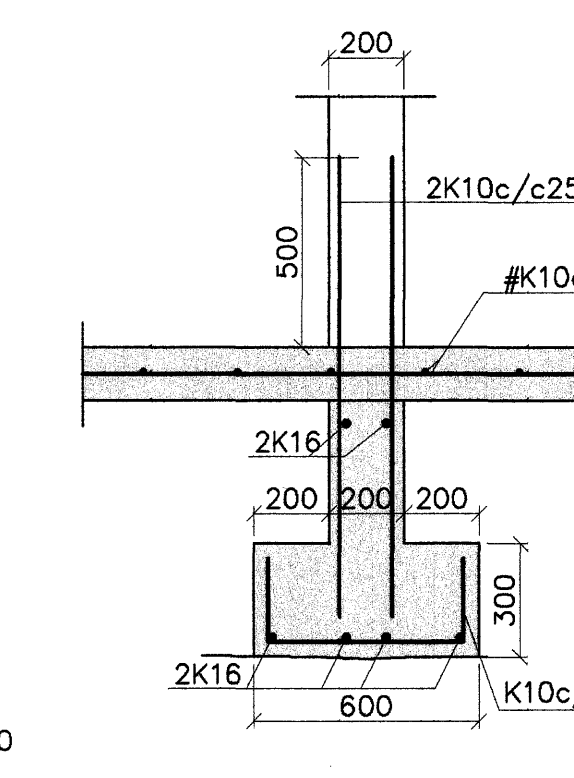
U8 1:20



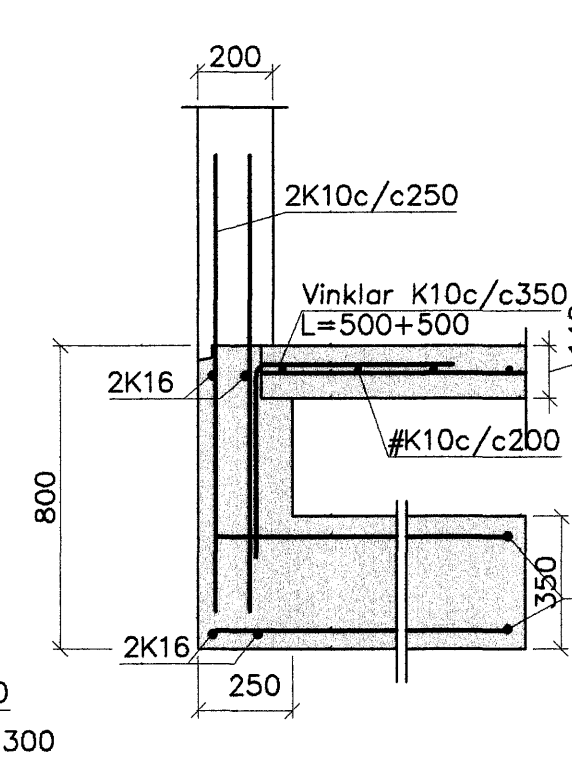
U9 1:20



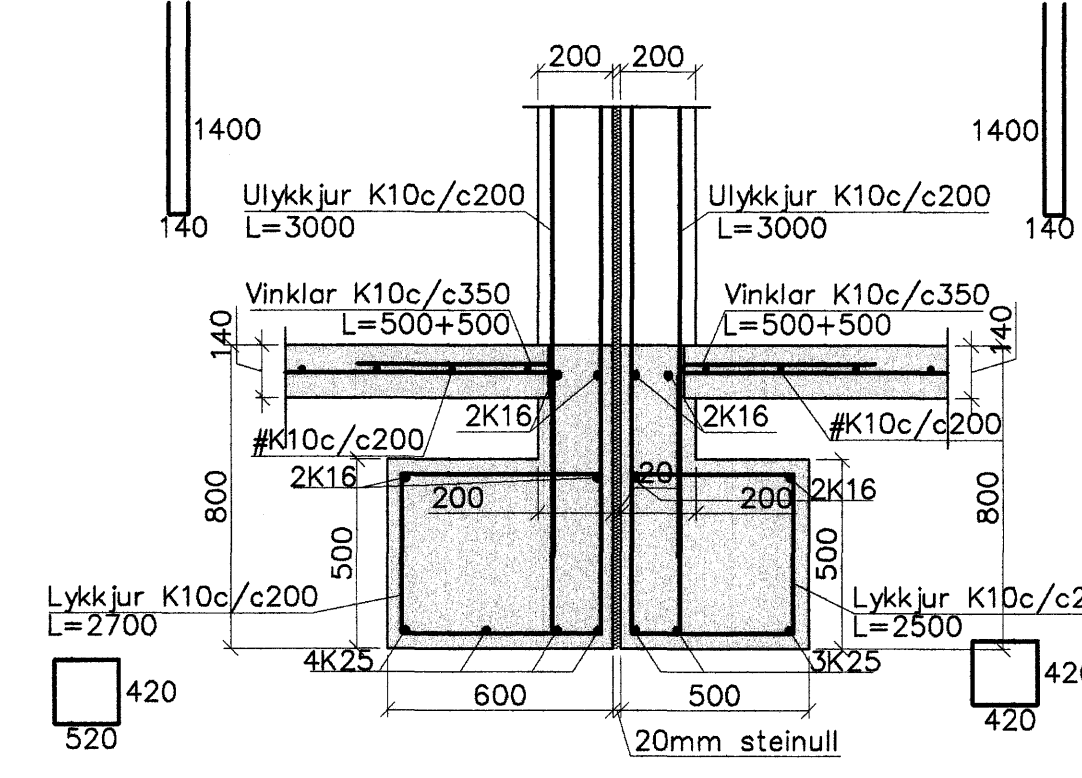
U10 1:20



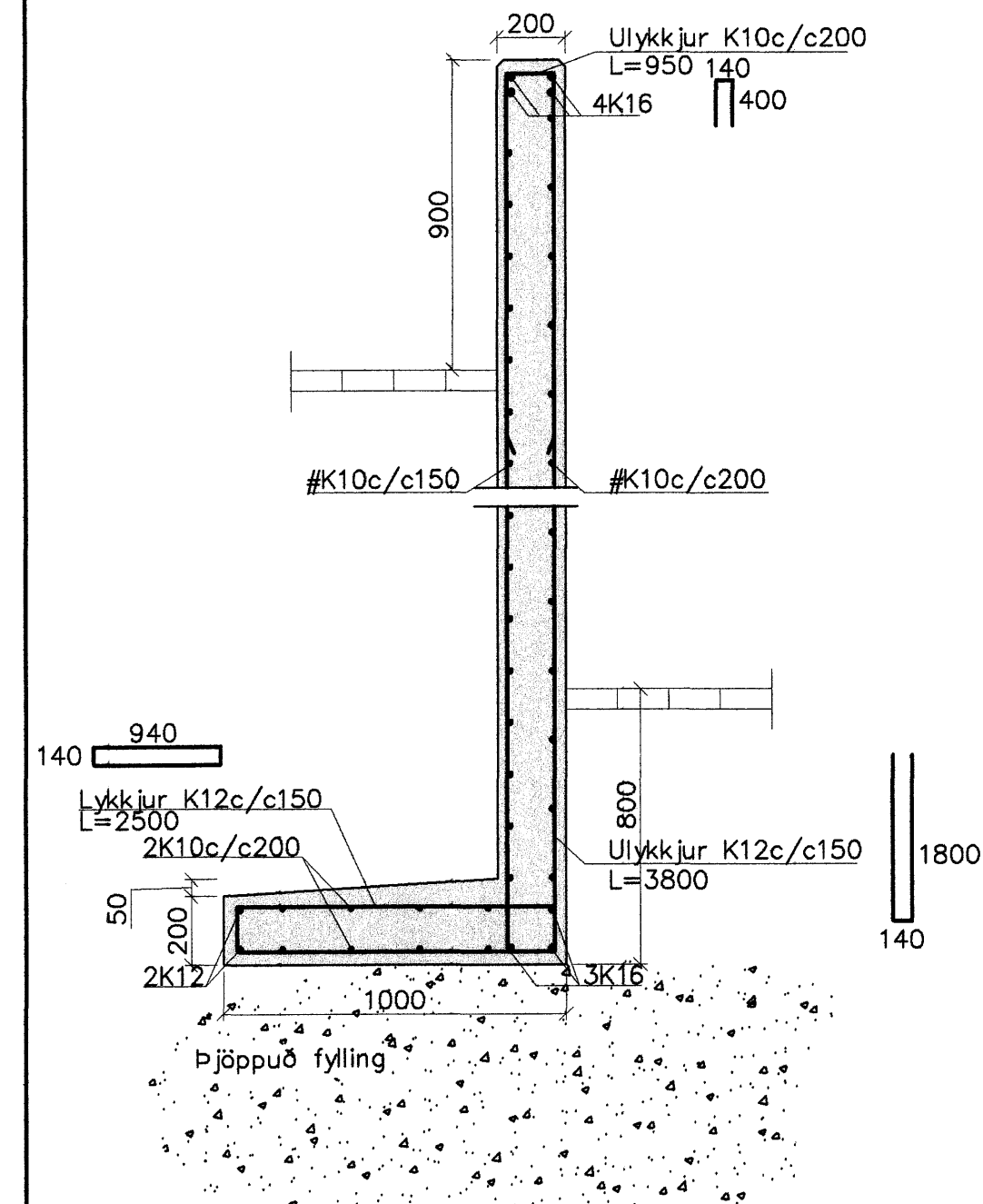
U13 1:20



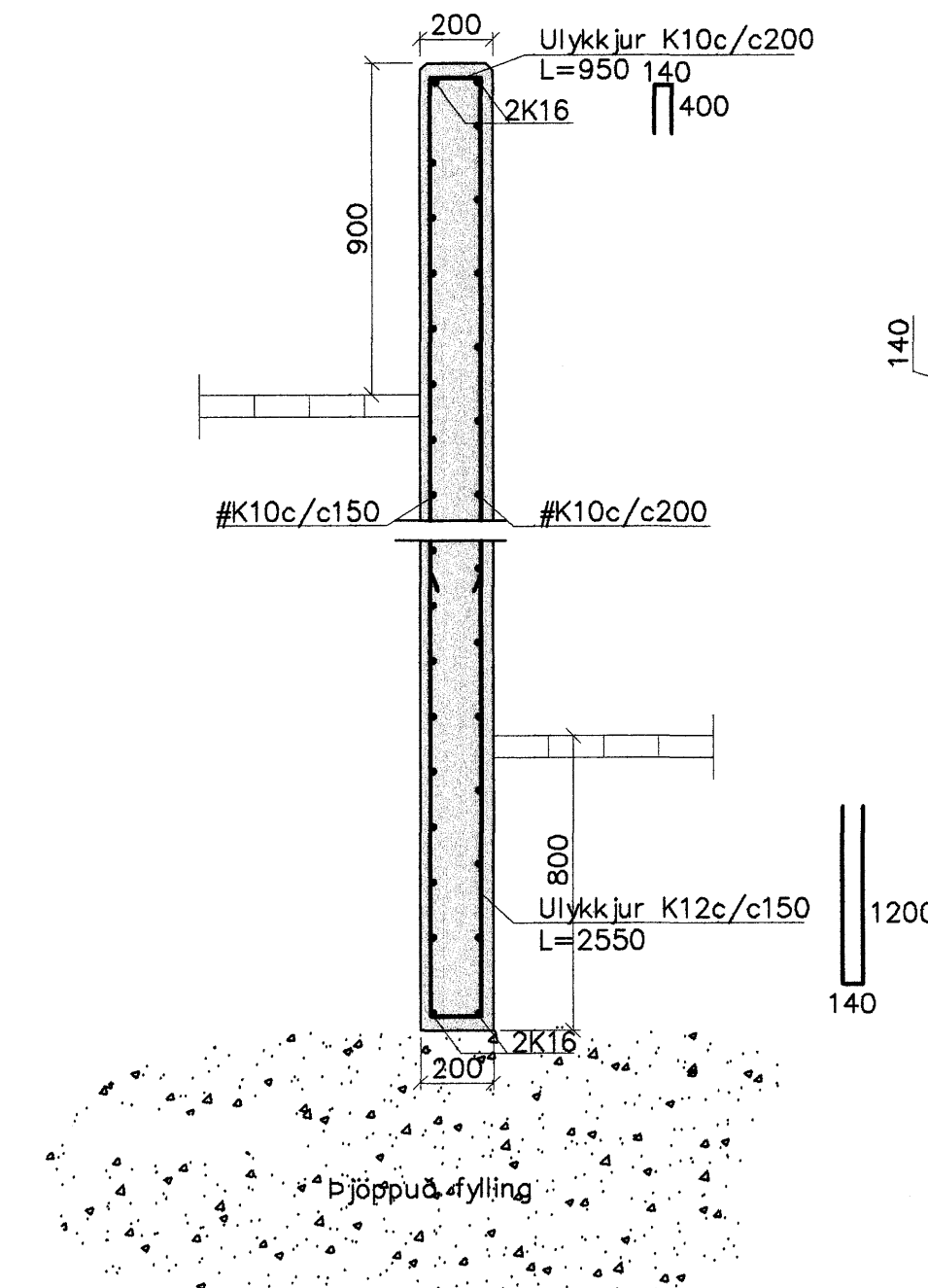
U14 1:20



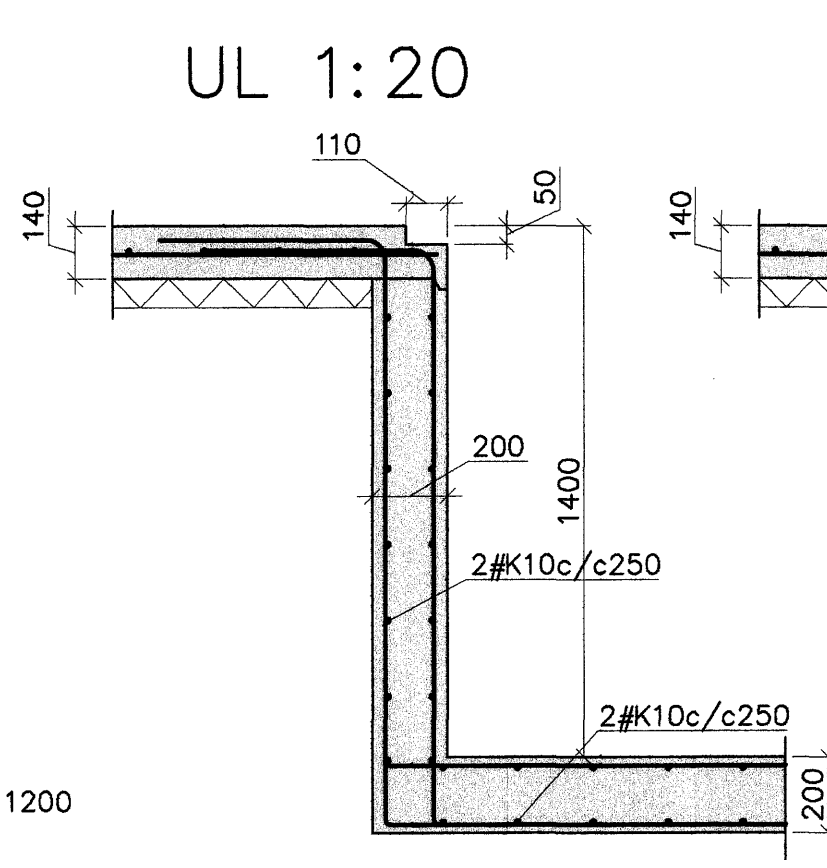
U11 1:20



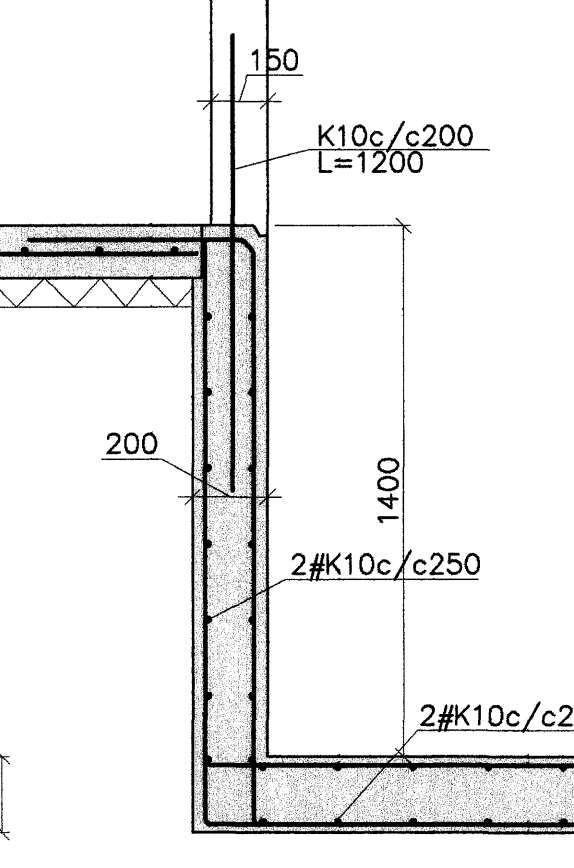
U12 1:20



UL1 1:20



UL2 1:20



Sambýkkt þann 27. NOV. 2007 Byggingfulltrúinn í Hafnarfirði F.h. Sigurbjartur Halldórsson

Steypa C25 Sement>300 kg/m3, vatnssementstala v/s<0.55, loftinnihald 5-6%, sigmál 80-100 mm. Steypa og steypustyrktarstál B500C skv. ÍST-14/DS-411. Steypuhúla á járnnum í steypu í jörð minnst 30 mm. Hönnun og framkvæmd verksins skal í samræmi við gildandi staðla og reglugerðir. Undirstöður á Þjappaðri fyllingu Þjoppukröfur E2>100MPa og E2/E1 <2,5 Notálag á gólfi 400 kg/m²

Table with columns: Breytingar, Nr., Dags., Nafn, and content for BREKKUÁS 9-11, HAFNARF. Includes contact info for Verkfræðistofa Þráinn & Benedikt.

Handwritten signature/initials.