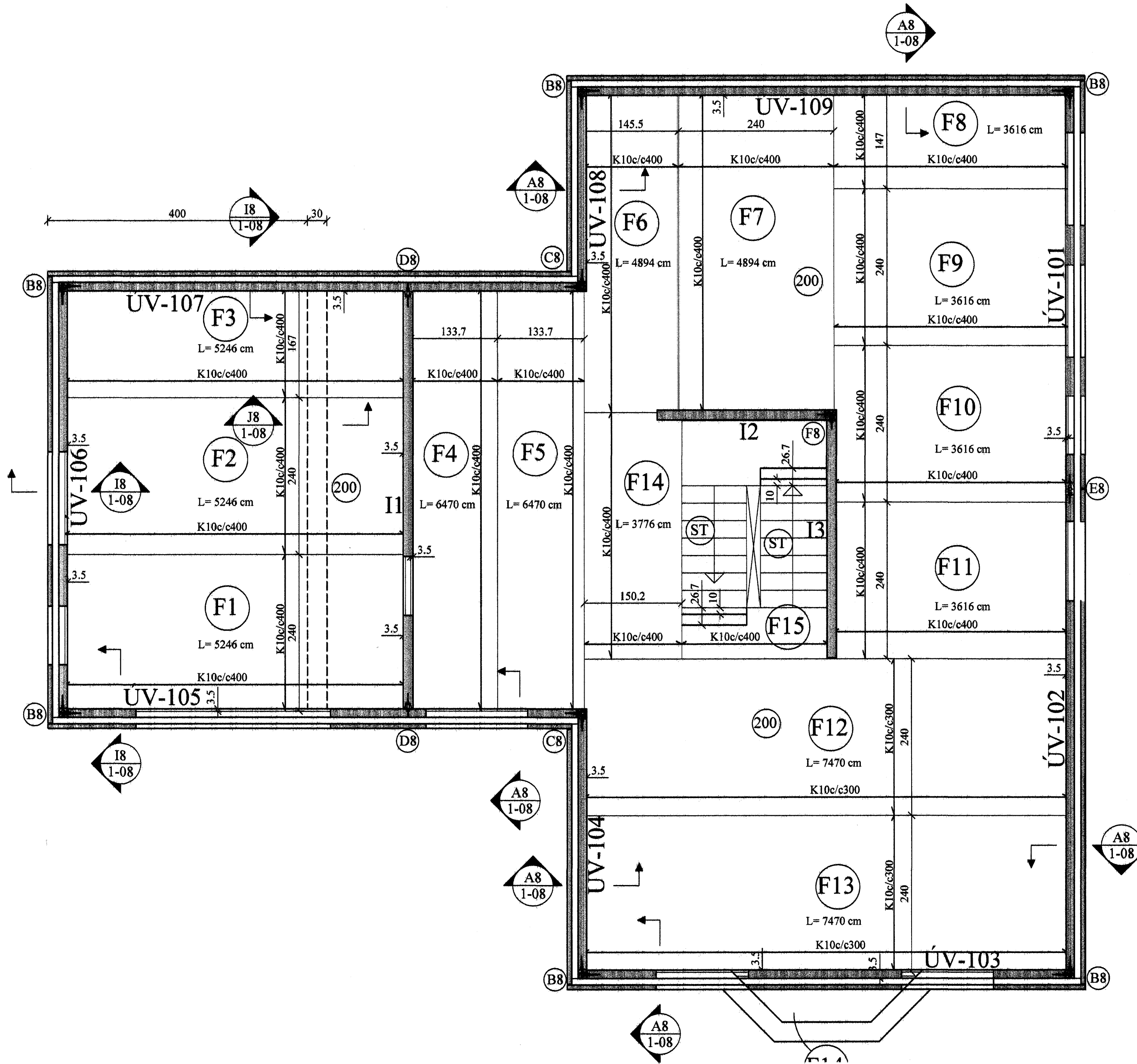
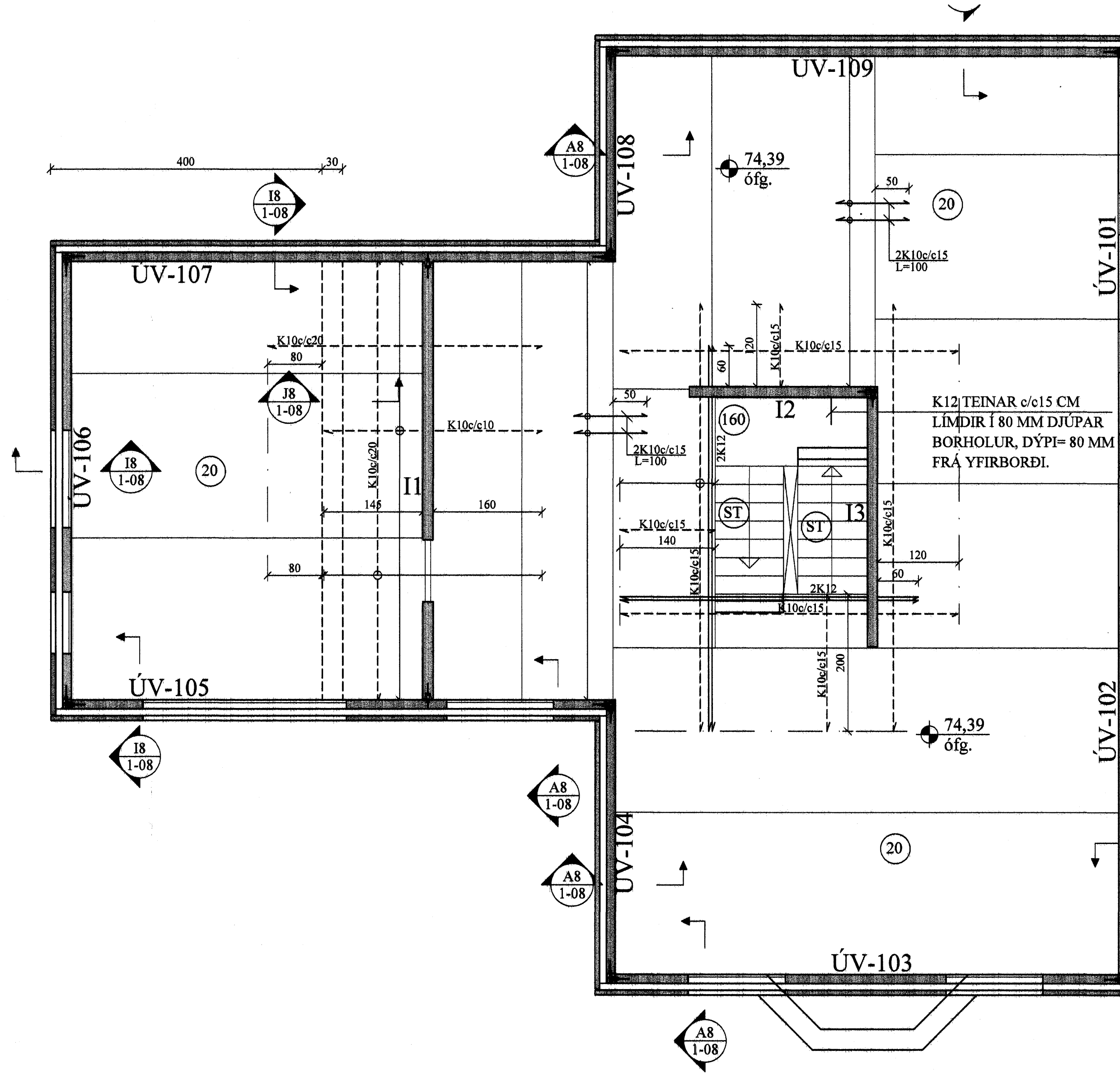


PLATA YFIR 1. HÆÐ, GRUNNMYND.
JÁRNBENDING FILIGRANEINGA. 1:50



PLATA YFIR 1. HÆÐ, GRUNNMYND.
JÁRNBENDING Í EFRI BRÚN. 1:50

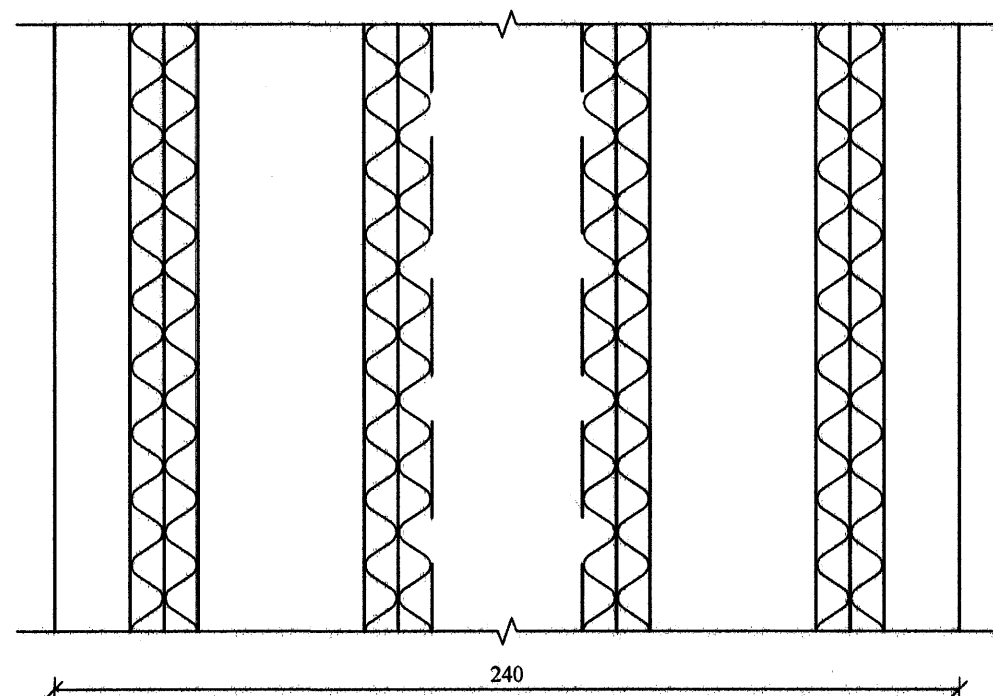


Samþykkt þann
27 NOV. 2007
Byggingufulltrúinn í Hafnarfirði
F.h. Sigurbjartur Halldórsson

ÁLAG:

PLATA	500 KG/m ²
ÍLÖGN	100 — " —
NOTÁLAG	150 — " —
LÉTTIRVEGGIR	100 — " —

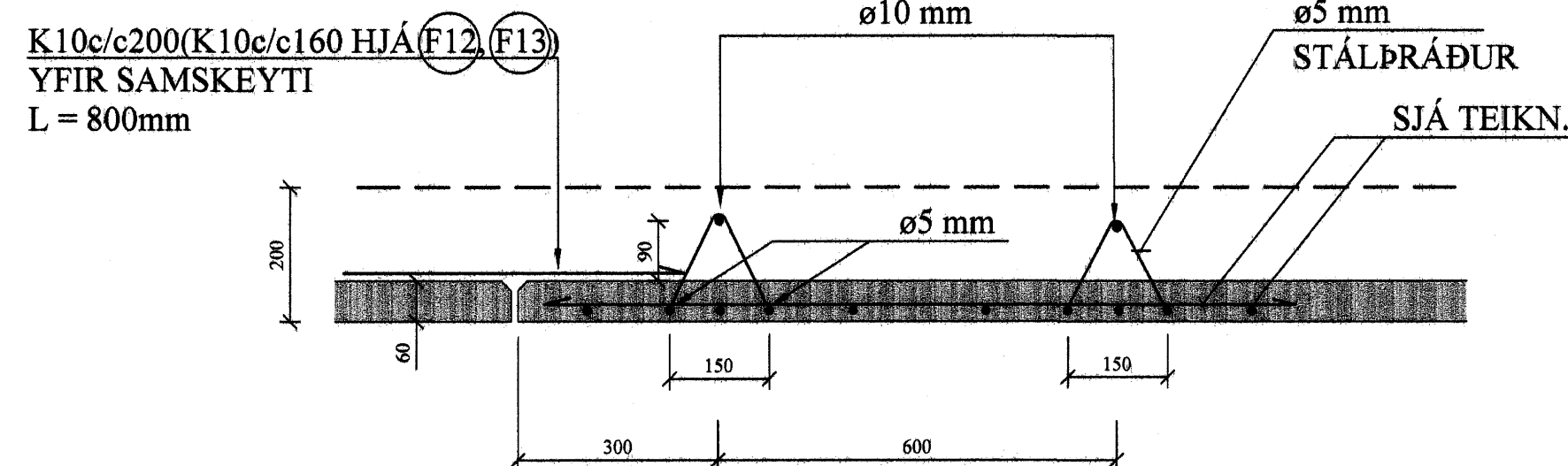
1:20



JÁRNUM FILIGRANPLATNA.

SAMA GILDIR FYRIR PLÖTUR MED
AÐRA BREIDD EN 2400mm.

1:10



SKÝRINGAR FYRIR FILIGRANPLÖTUEIN.:

Í BOTN ALLRA FILIGRANEINGA SKAL LEGGJA K189
BENDINET. HULA Á JÁRNUM = 2 CM.

LEGGJA SKAL K10c/c40 Í ALLAR FÍLIGRANEIN. Á LENGRA
HAFI, ÞVERT Á LENGDARSTEFNU ÞEIRRA.

ÞYKKT PLÖTUEININGA SKAL VERA 6 cm.
HULA Á JÁRNUM = 2 cm

ÞÉTTLEIKI SKERTENGIJÁRNA SKAL VERA ÞAÐ MIKILL AÐ
FULLKOMIN SAMVERKUN VIÐ ÁSTEYPULAG SÉ TRYGGÐ.

← TÁKNAR STEFNU NEÐSTU JÁRNBENDINGAR.

STEYPUGÆDI: S - 250
STÁLGÆDI: KS 50
SJÁ ANNARS SKÝRINGAR TEIKN. NR. 1-01

A	04.11.07	SMÁBREYTT.	JKr./GN
---	----------	------------	---------

BREYTINGAR

TILVÍSANIR:

SKÝRINGAR..... SJÁ TEIKN. NR. 1-01

SETJA SKAL K12 BENDISTÁL UMHVERFIS
GÖT, SEM NÁI 60 CM ÚT FYRIR GÖTIN.

[Signature]
17/10.2007

Reikn.	JKR	OKT. '07	Útgefð:	17/10.2007
Teikn.	GN	OKT. '07	Kvarð:	1:50, 1:20,
Ath.				1:10
Samþ.				

FJÓLUÁS 30 Nr. 1-03

Verklutit
PLATA YFIR 1. HÆÐ,
GRUNNMYND.
JÁRNUM FÍLIGRAN-
PLATNA OG SNÍÐ.

Jón Kristjánsson
Byggingaverkefndingur
FÍFÍ
Skúlagata 19
101 Reykjavík
Sími: 561-9820 Fax: 863-2154
Kt: 210754-4829
Netfang: jkr@stima.is
http://www.vb.is