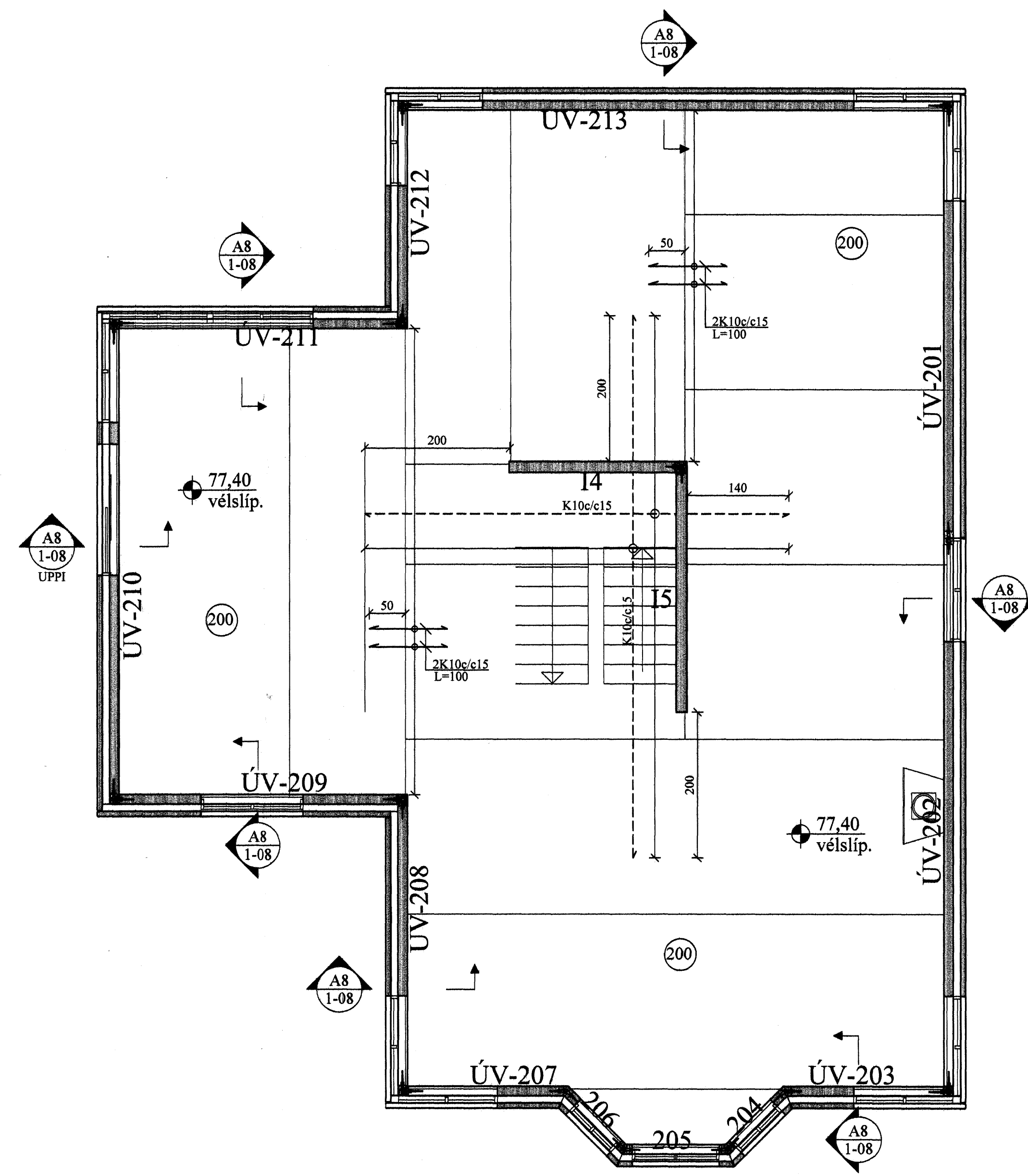
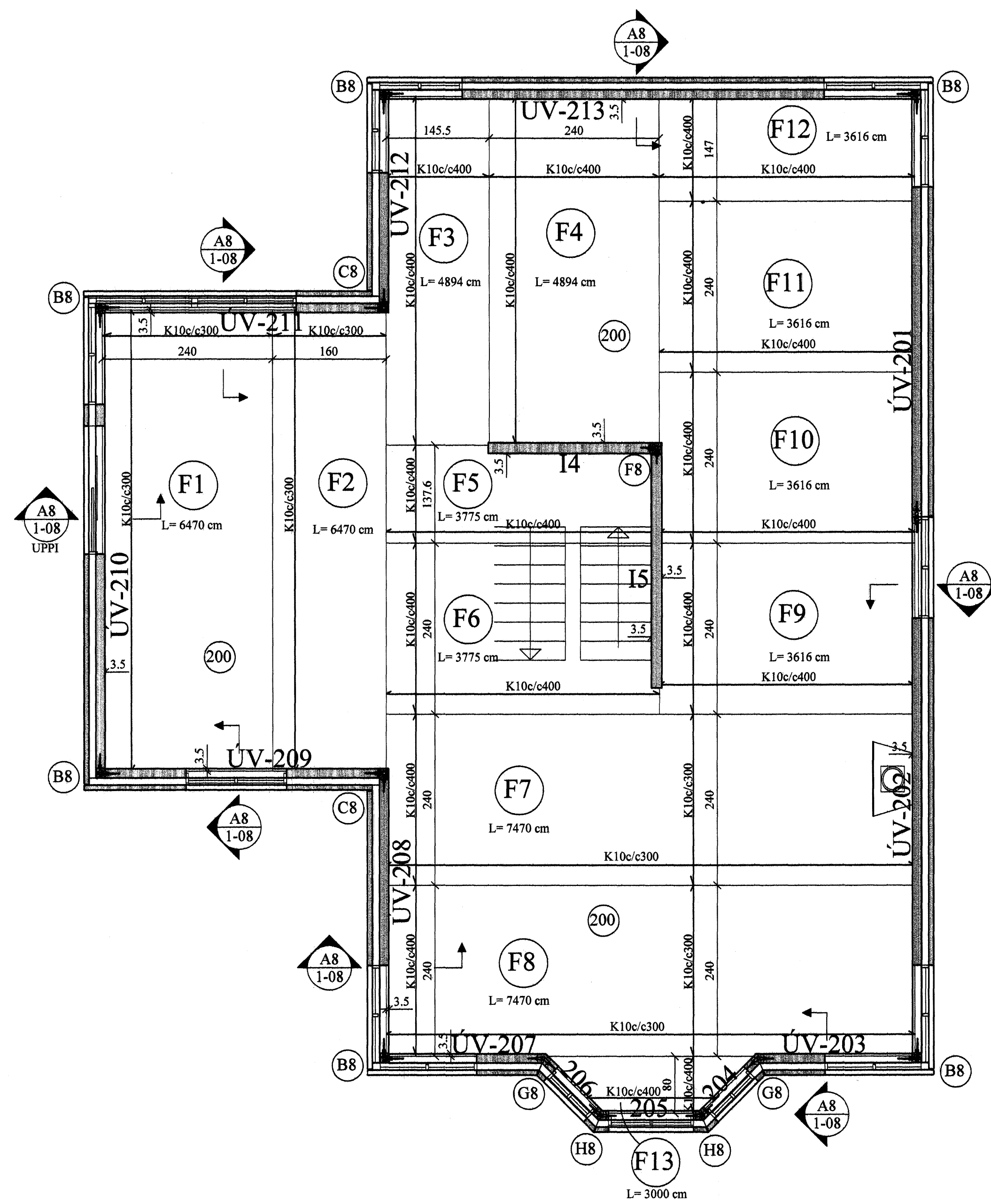
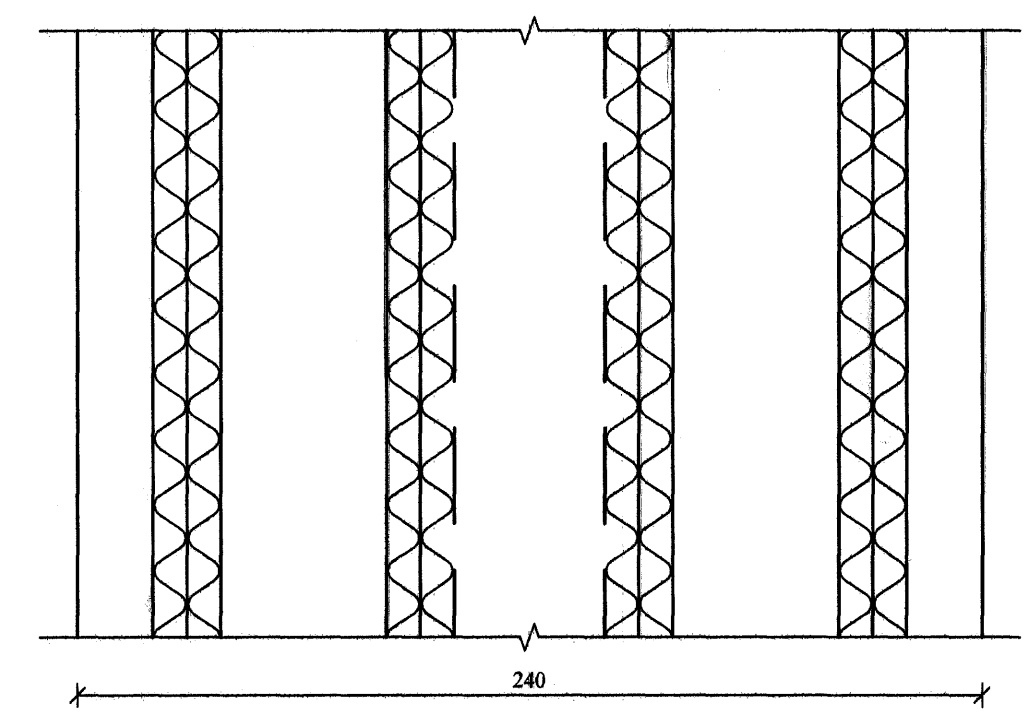


PLATA YFIR 2. HÆÐ, GRUNNMYND.
JÁRNBENDING FILIGRANEINGA. 1:50

PLATA YFIR 2. HÆÐ, GRUNNMYND.
EFRI BRÚNAR JÁRNBENDING. 1:50



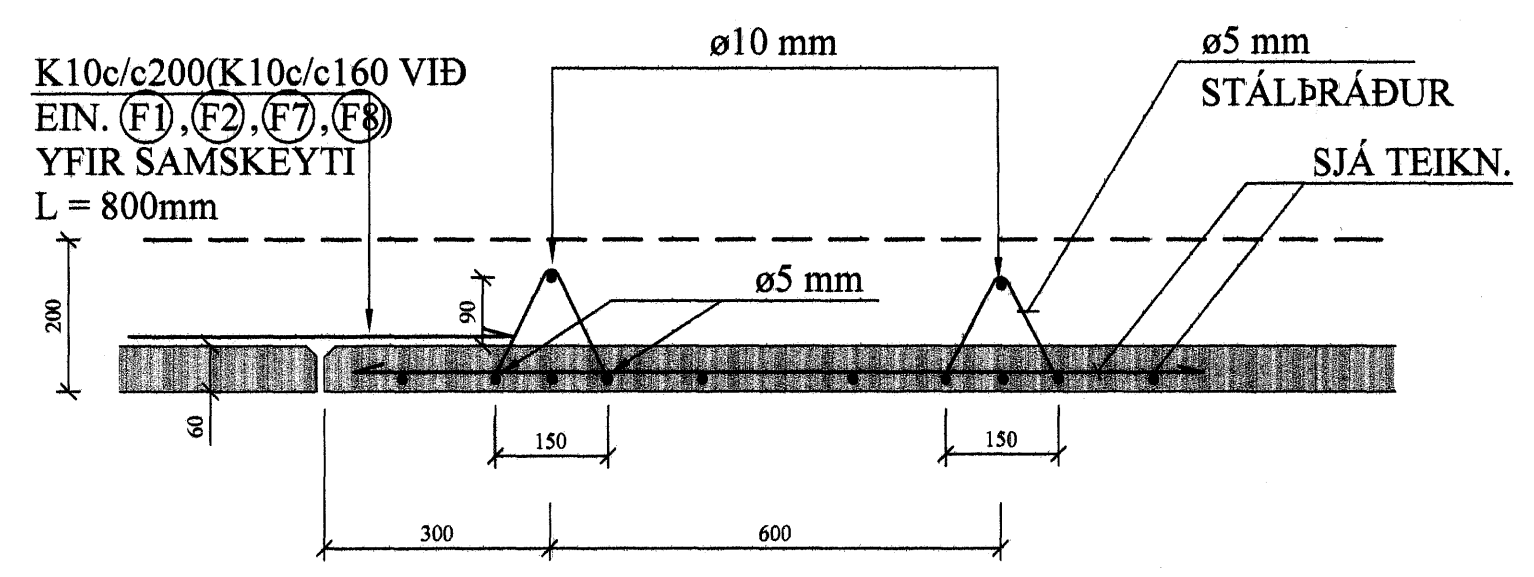
1:20



JÁRNUN FILIGRANPLATNA.

SAMA GILDIR FYRIR PLÖTUR MEÐ
AÐRA BREIDD EN 2400mm.

1:10



SKÝRINGAR FYRIR FILIGRANPLÖTUEIN.:

Í BOTN ALLRA FILIGRANEINGA SKAL LEGGJA K189 BENDINET. HULA Á JÁRNUM = 2 CM.
LEGGJA SKAL K10c/c40 Í ALLAR FÍLIGRANEIN. Á LENGRA HAFI, ÞVERT Á LENGDARSTEFNU ÞEIRRA.
ÞYKKT PLÖTUEINGA SKAL VERA 6 CM.
HULA Á JÁRNUM = 2 CM

ÞÉTTLEIKI SKERTENGJÁRNA SKAL VERA ÞAÐ MIKILL AÐ FULLKOMIN SAMVERKUN VIÐ ÁSTEYPULAG SÉ TRYGGÐ.

TÁKNAR STEFNU NEÐSTU JÁRNBENDINGAR.

STEYPUGÆÐI: S - 250
STÁLGÆÐI: KS 50
SJÁ ANNARS SKÝRINGAR TEIKN. NR. 1-01

Samþykkt þann
27 NOV. 2007
Byggingfulltrúinn í Hafnarfirði
F.h. Sigurbjartur Halldórsson

ÁLAG:

PLATA	500 KG/m ²
ÍLÖGN	100 — " —
VINDÁLAG	150 — " —
SNJÓÁLAG	100 — " —

A	04.11.07	SMÁBREYT.	JKr./GN
BREYTINGAR			

TIL VÍSANIR:
SKÝRINGAR..... SJÁ TEIKN. NR. 1-01

SETJA SKAL K12 BENDISTÁL UMHERFIS GÖT, SEM NÁI 60 CM ÚT FYRIR GÖTIN.

Signature

Reikn.	JKR	OKT. '07	Útgáf:	17.10.2007
Teikn.	LJ	OKT. '07	Kvart:	1:50, 1:20, 1:10
Samþ.				

FJÓLUÁS 30 Nr. 1-04

Verkhliuti
PLATA YFIR 2. HÆÐ,
GRUNNMYND.
JÁRNUN FÍLIGRAN-
PLATNA OG SNID.

Jón Kristjánsson
Byggingarkonungur
F.V.F.
Skúlagata 19
101 Reykjavík
Sími: 551 9820 Fax: 553 2154
Kv: 210754-4822
Netfang: jkr@aimnet.is
http://www.vkj.is