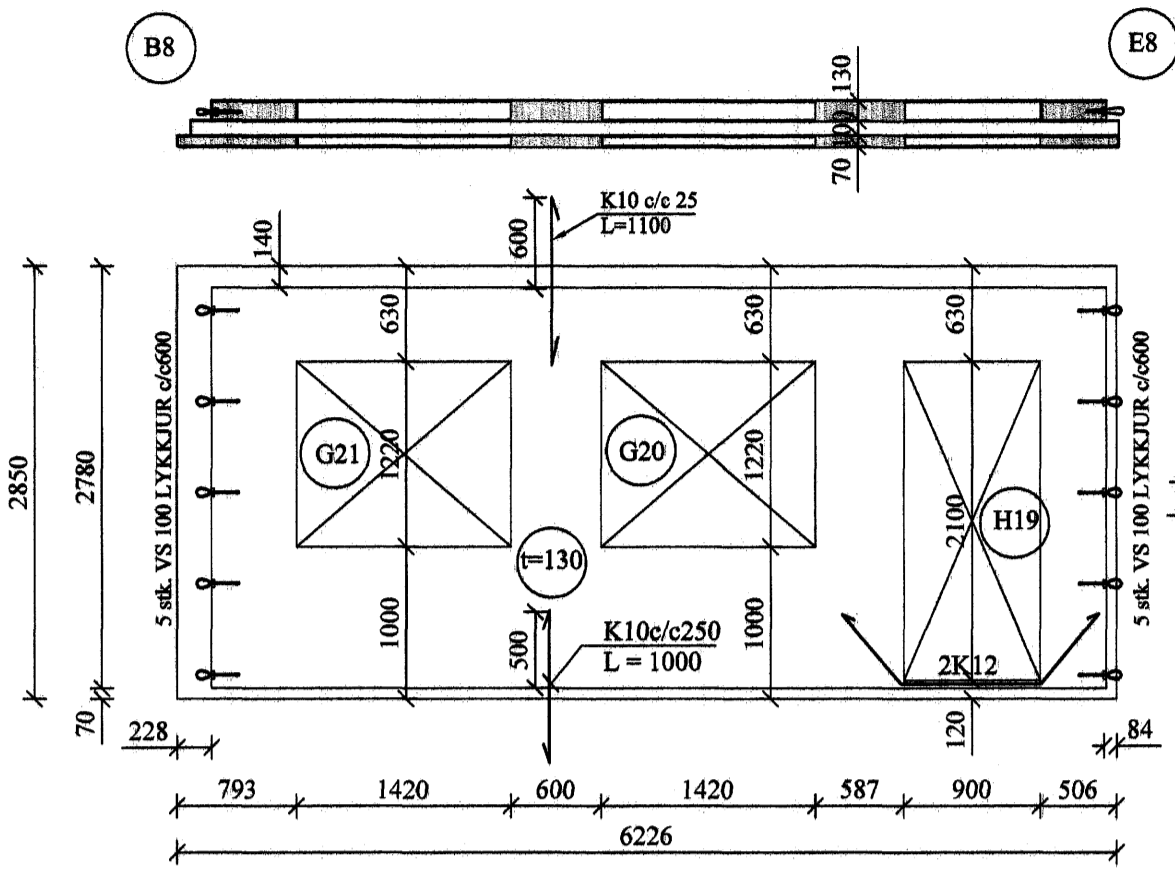
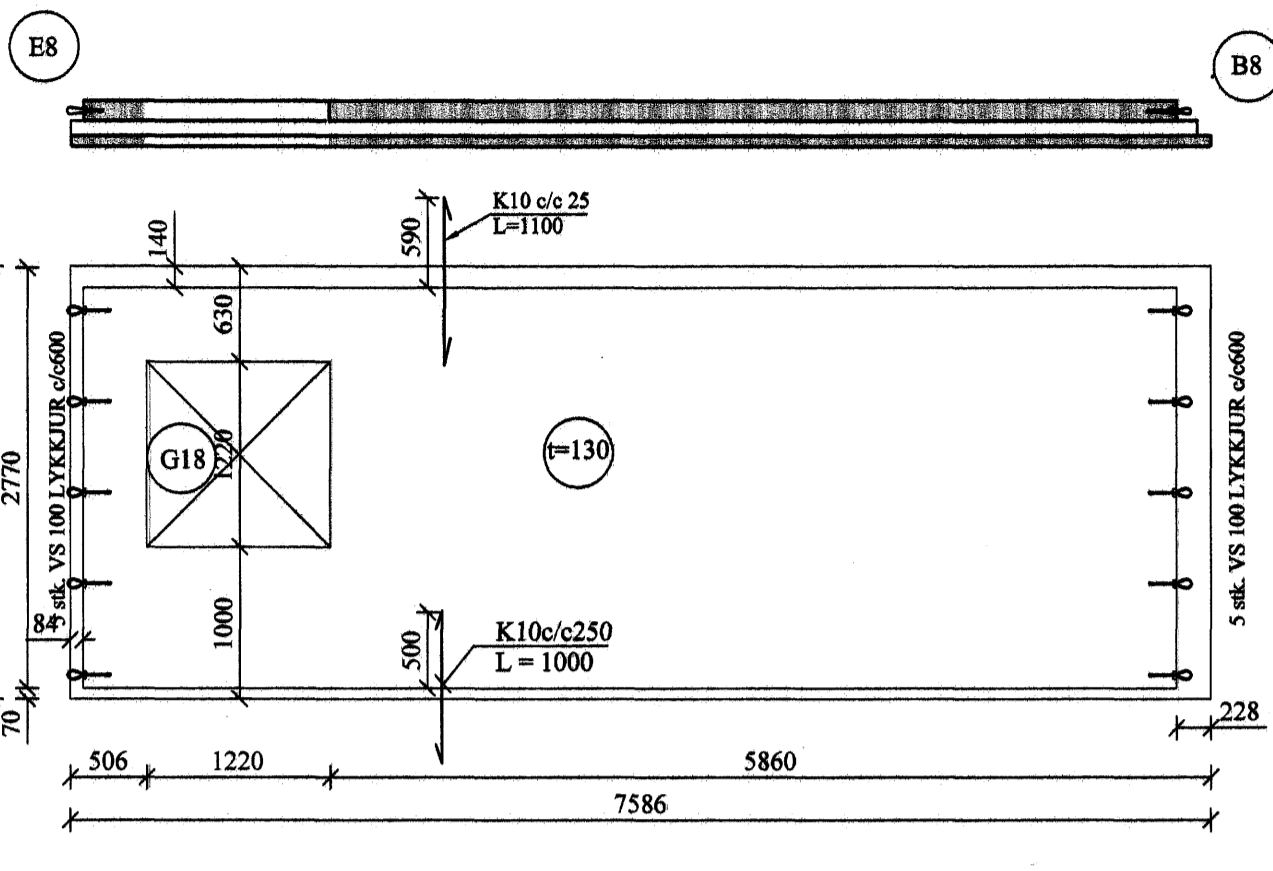


ÚTVEGGJAEININGAR, 1. HÆÐ, 1:50

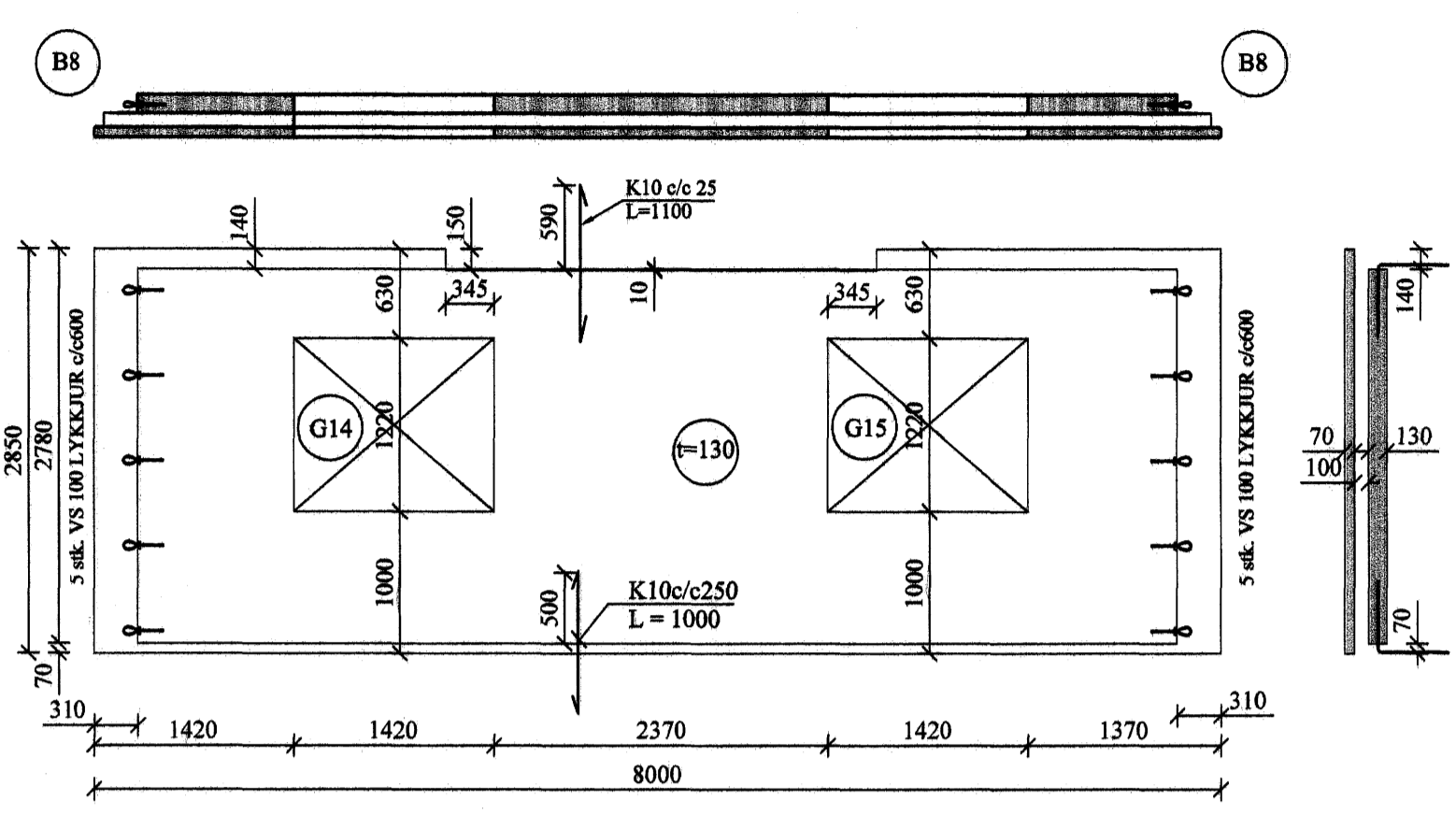
ÚV-101
1 stk.



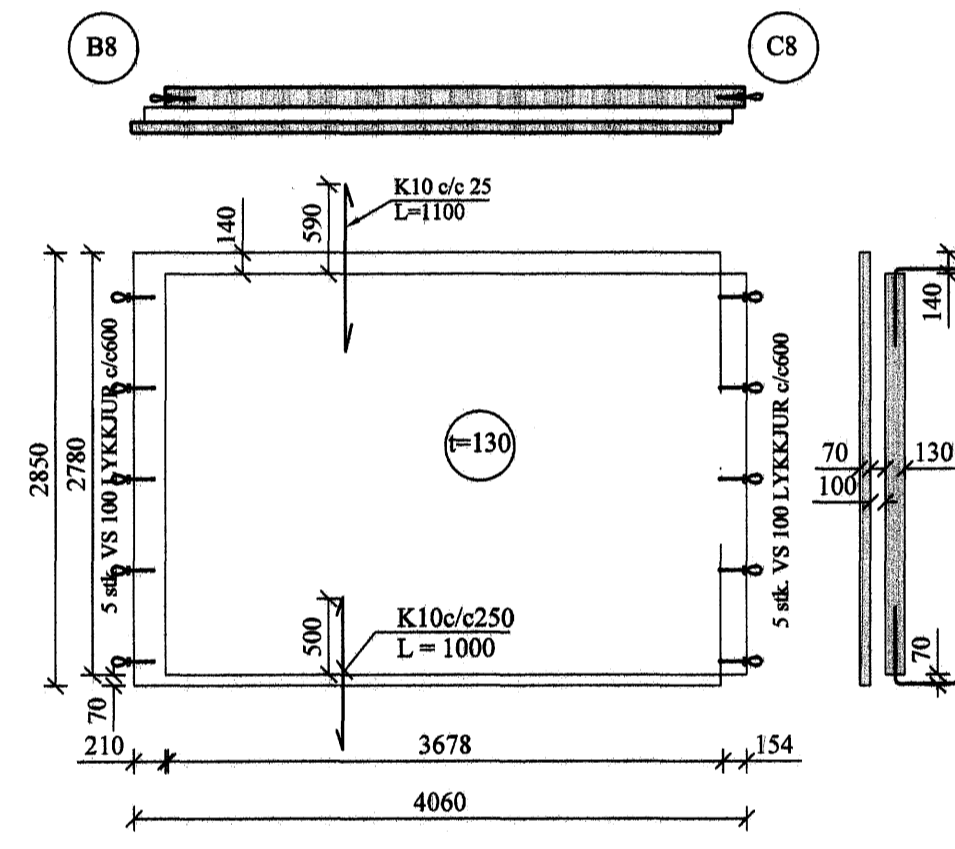
ÚV-102
1 stk.



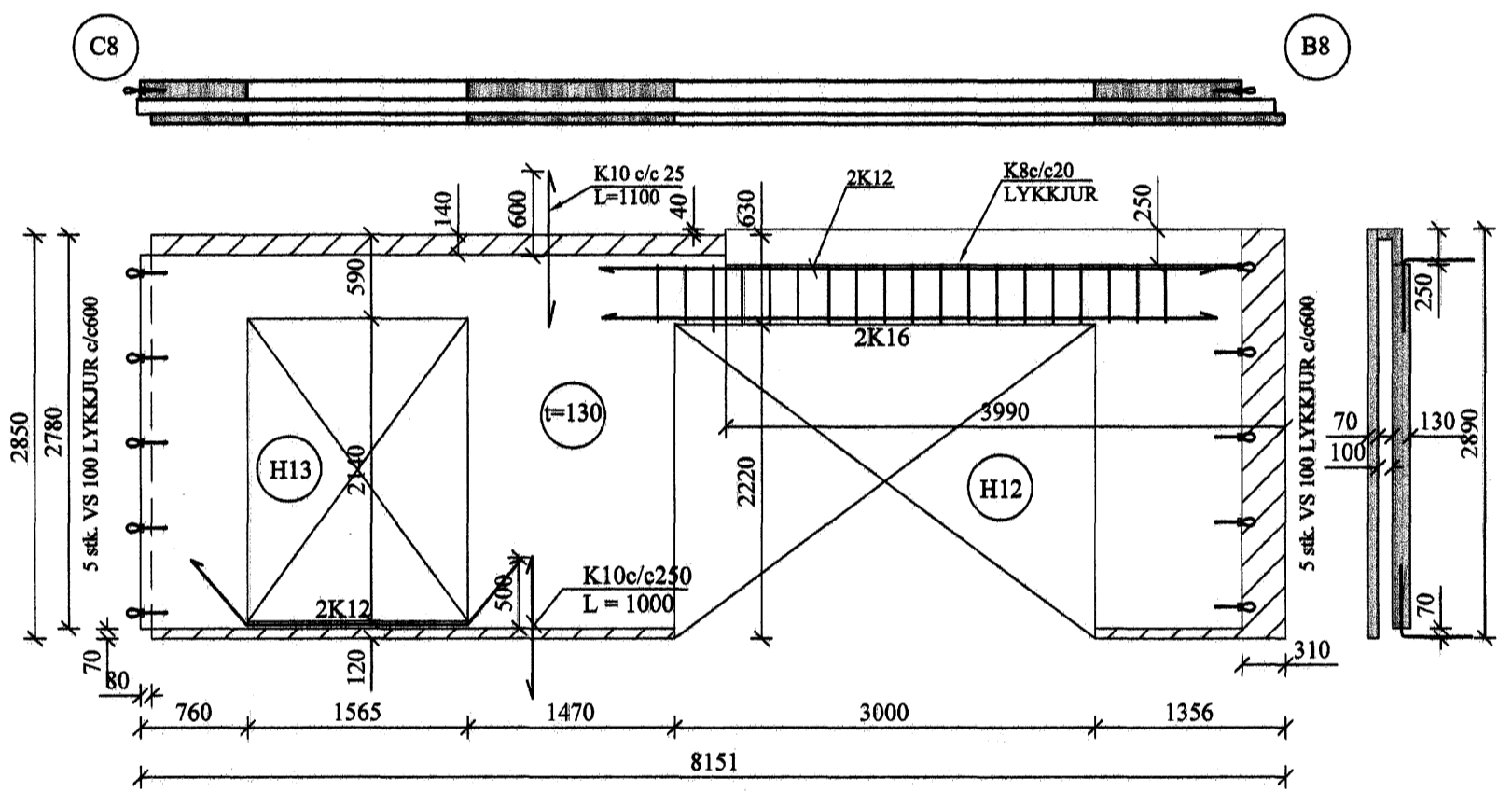
ÚV-103
1 stk.



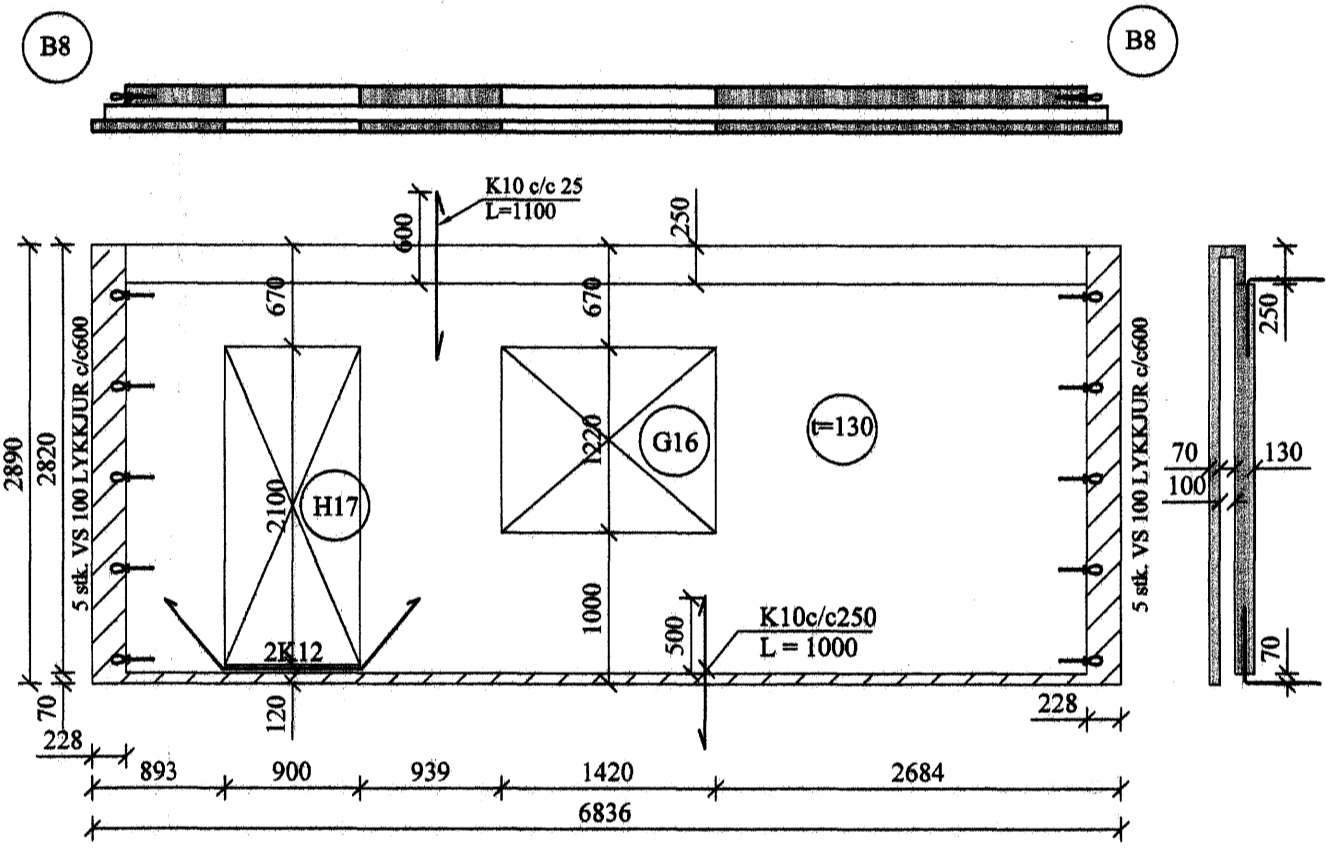
ÚV-104
1 stk.



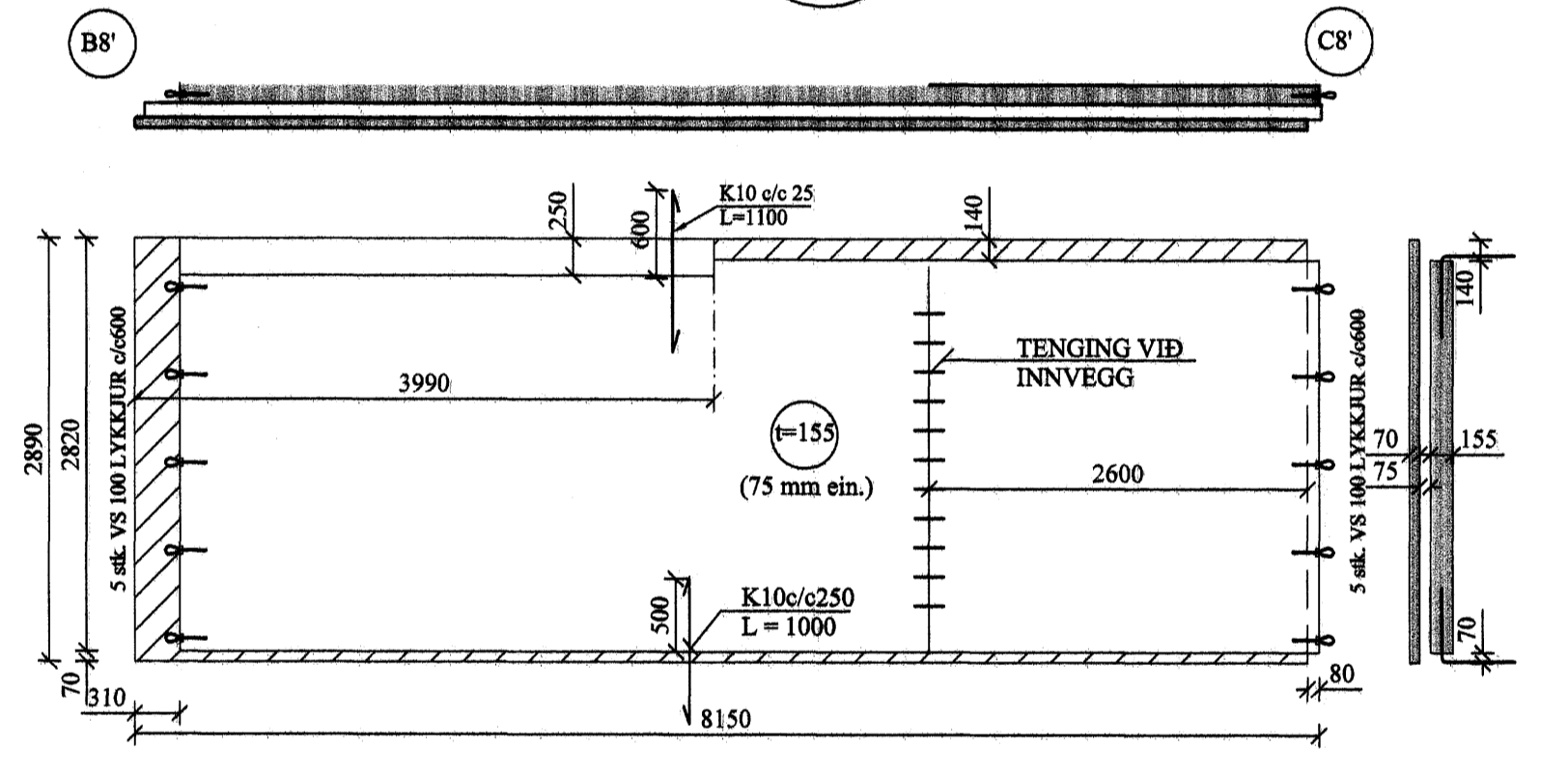
ÚV-105
1 stk.



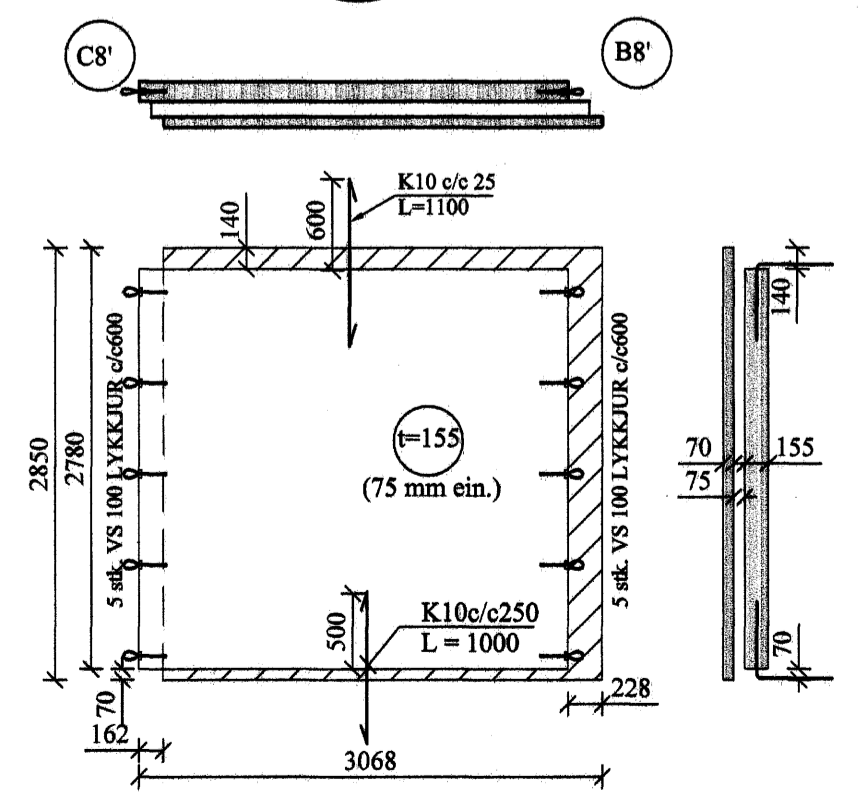
ÚV-106
1 stk.



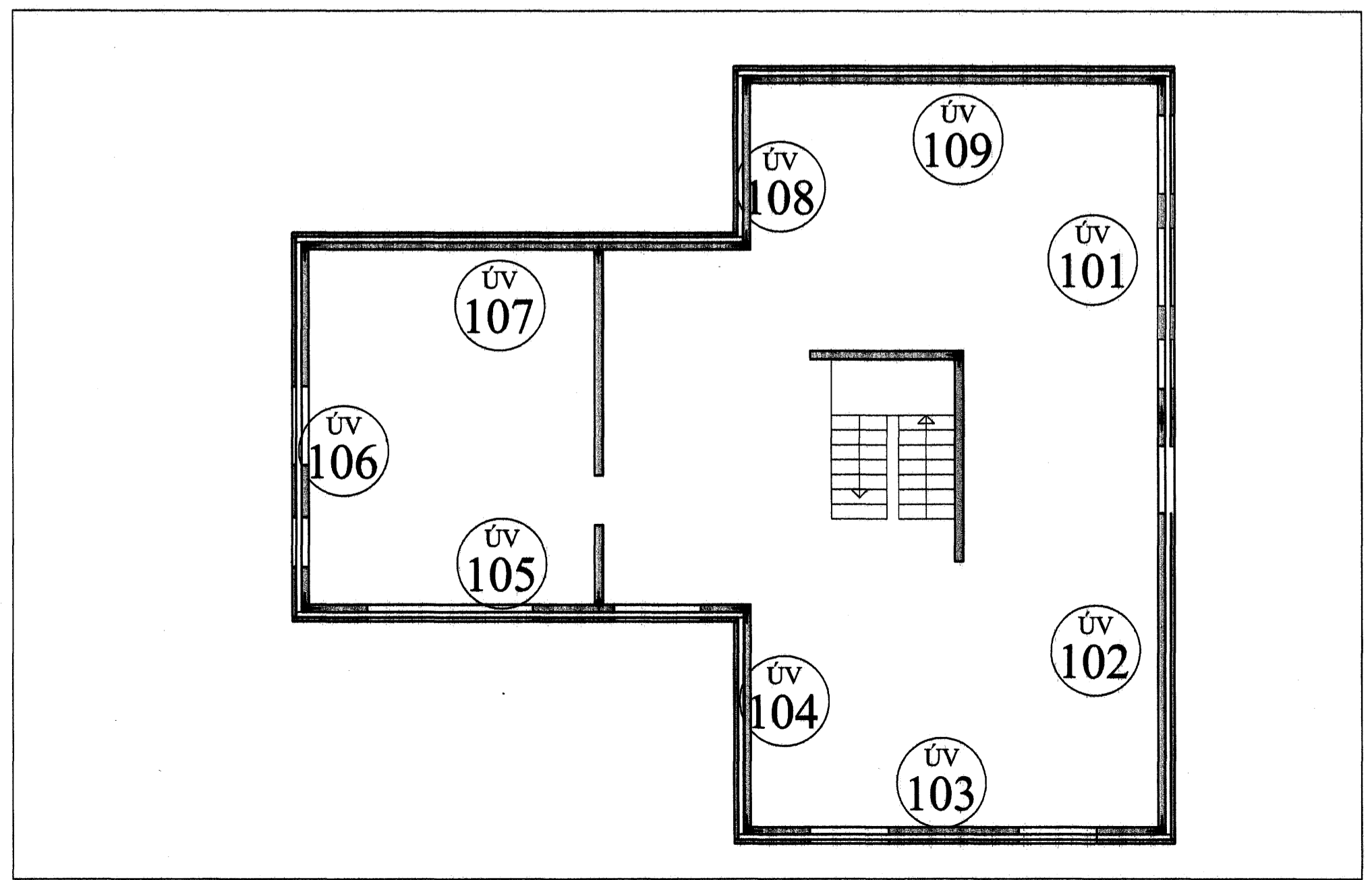
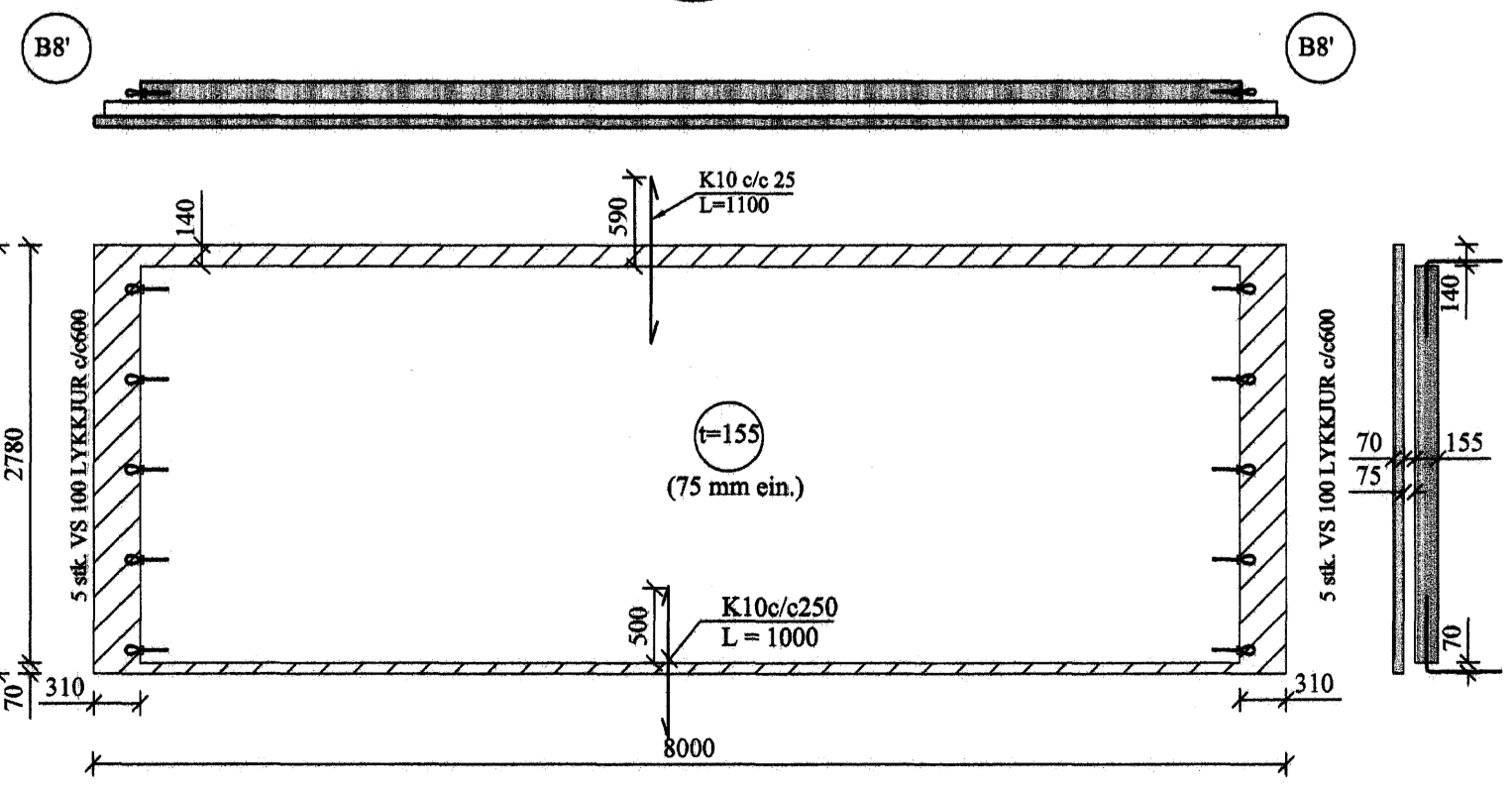
ÚV-107
1 stk.



ÚV-108
1 stk.



ÚV-109
1 stk.



Samþykkt þann
27 NOV. 2007
Byggingufultrúinn í Hafnarfirði
F.h. Sigurbjartur Halldórsson

Breytingar			

TILVÍSANIR:
SKÝRINGAR.....SJÁ TEIKN. NR. 1-01

Handwritten signature and date: 01.10.2007

Reikn.	JKR	Okt. '07	Útgæla:	17.10.2007
Teikn.	GBJ	Okt. '07	Kvart:	1:50
Ath.				
Samþ.				
FJÓLUÁS 30				Nr. 1-05
Verkhúti ÚTVEGGJAEININGAR, 1. HÆÐ, HLÍÐARMYNDIR, MÁLSETNINGAR.				Jón Kristjánsson Byggingarvæðingur FVFI Skúlagata 19 101 Reykjavík Sími: 531-9820 Fax: 863-2154 Hú: 210754-4228 Netfang: jkris@heimat.is http://www.vtk.is