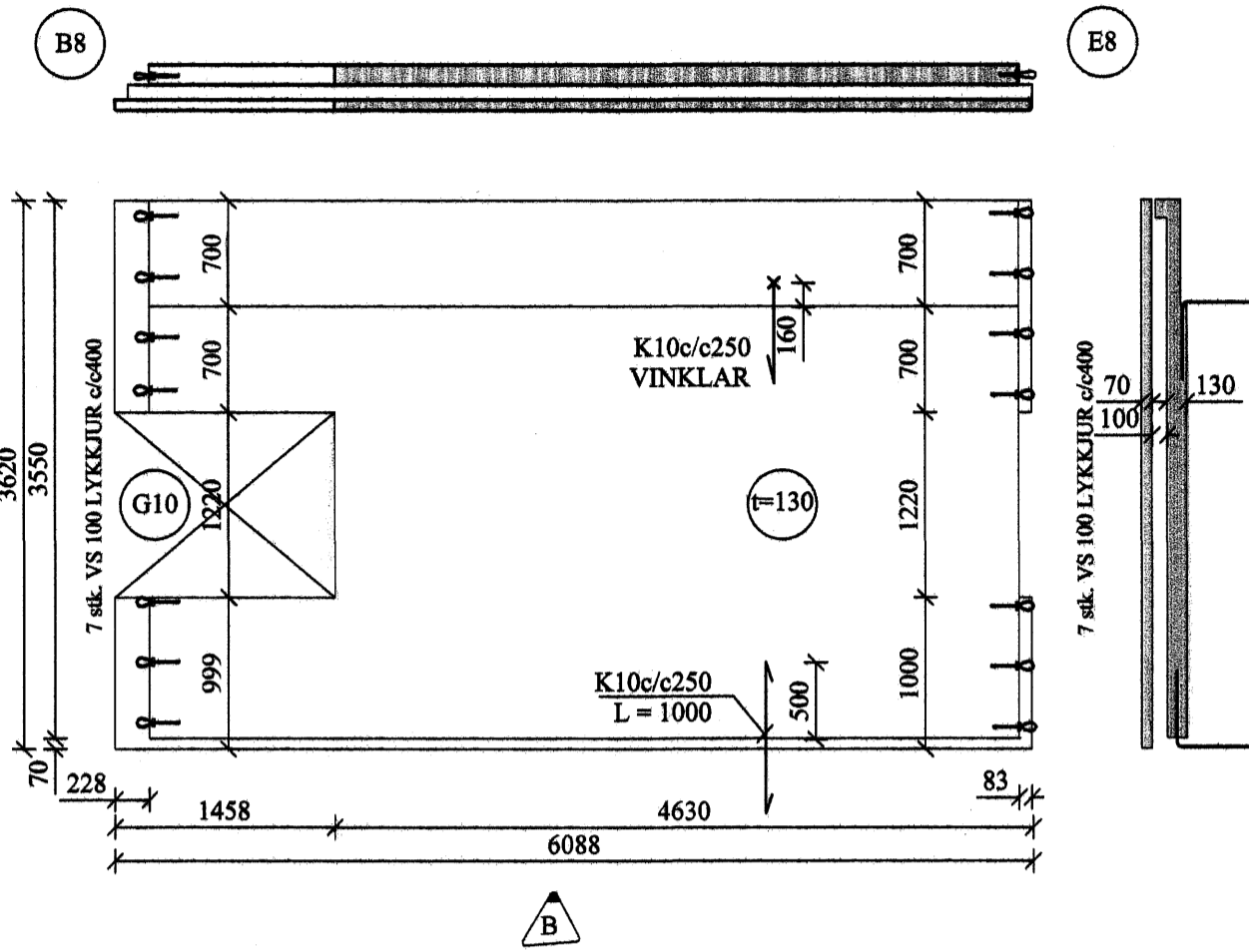
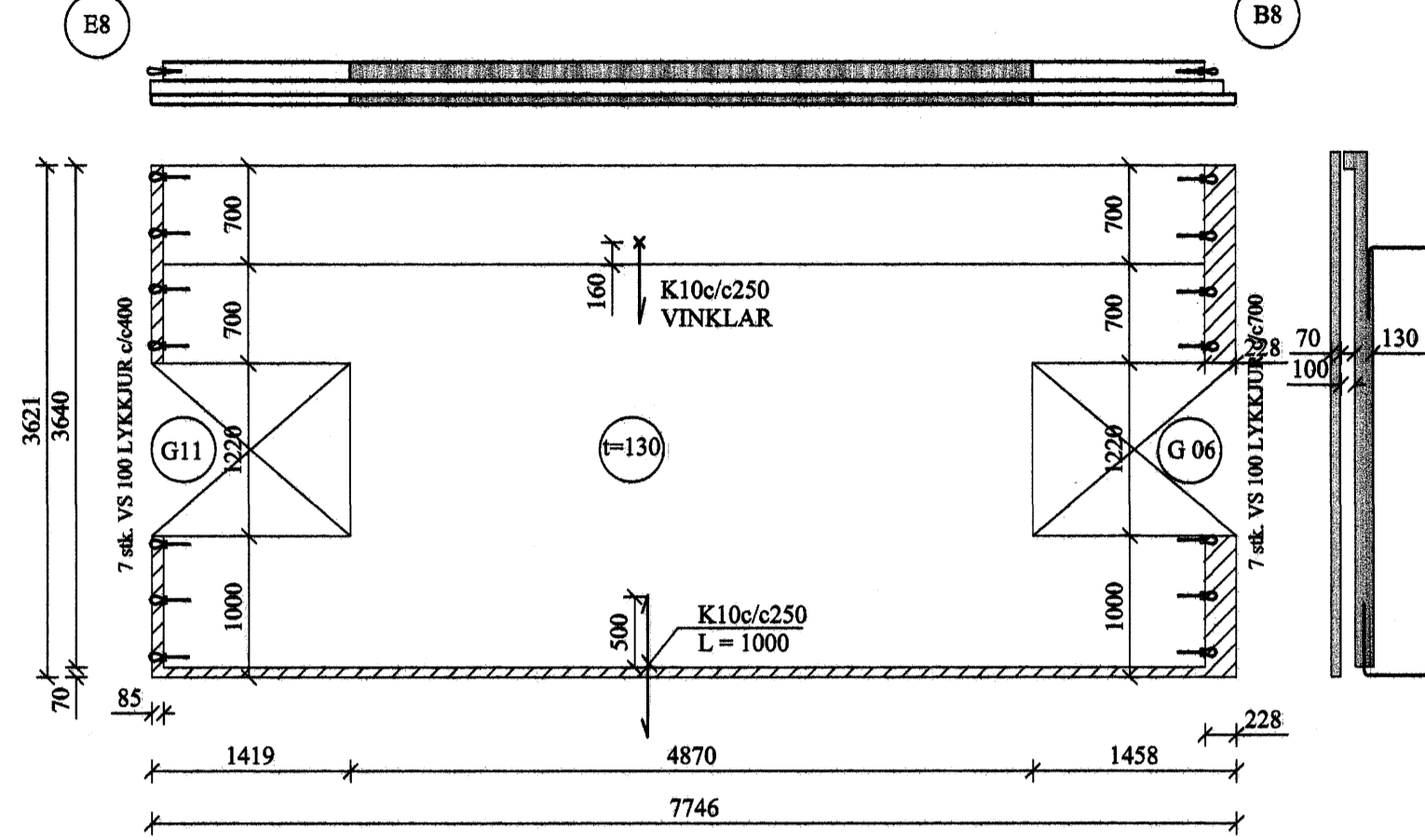


ÚTVEGGJAEININGAR, 2. HÆÐ, 1:50

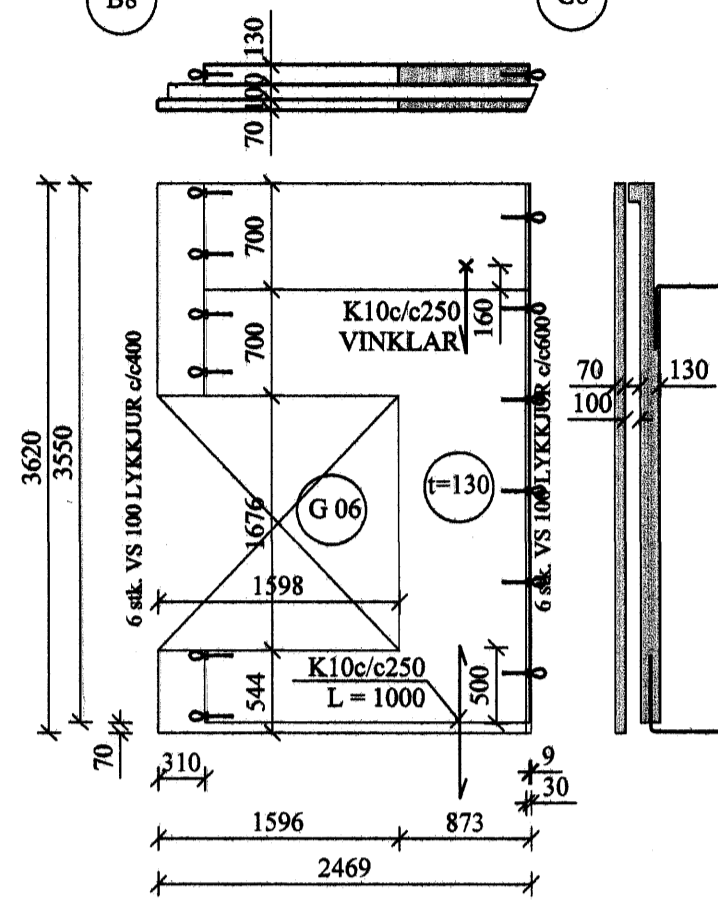
ÚV-201
1 stk.



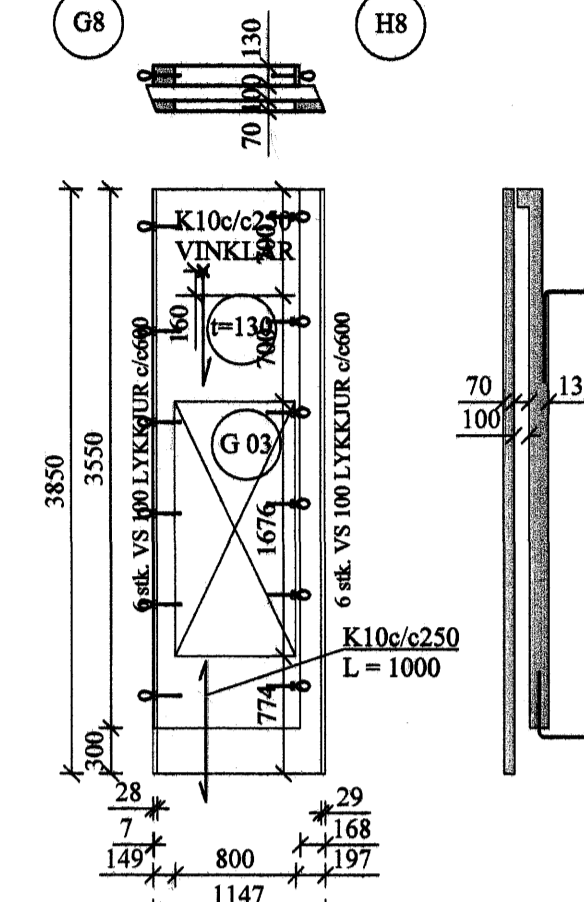
ÚV-202
1 stk.



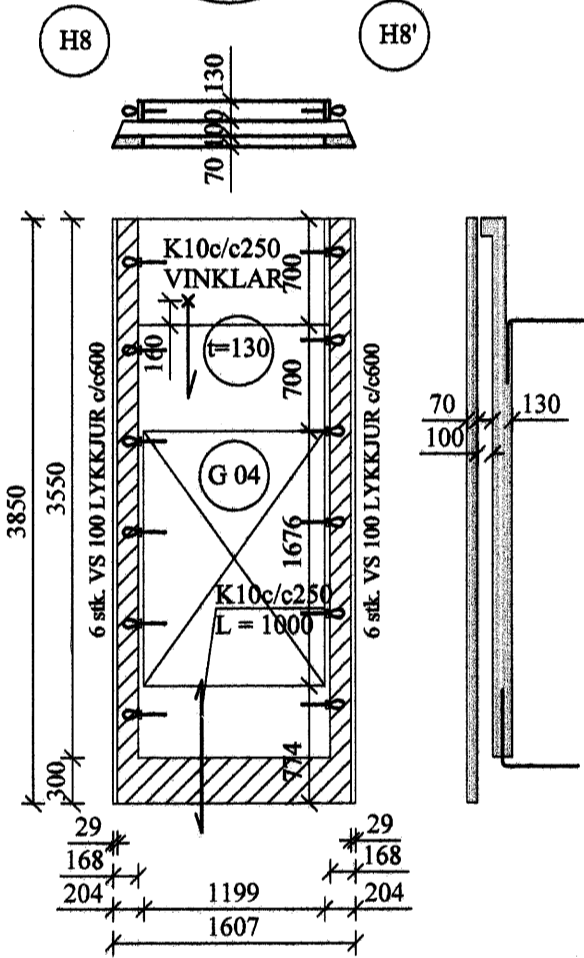
ÚV-203
1 stk.



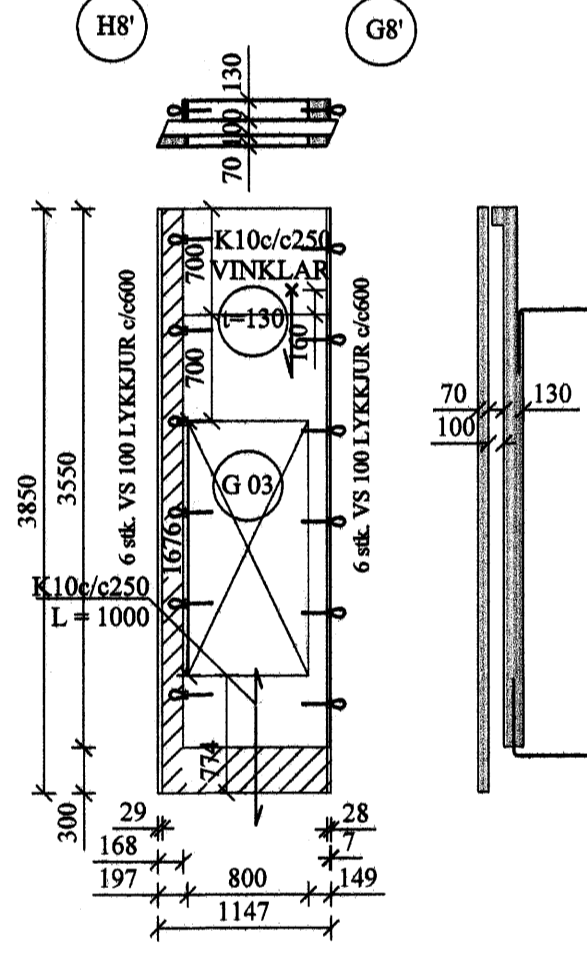
ÚV-204
1 stk.



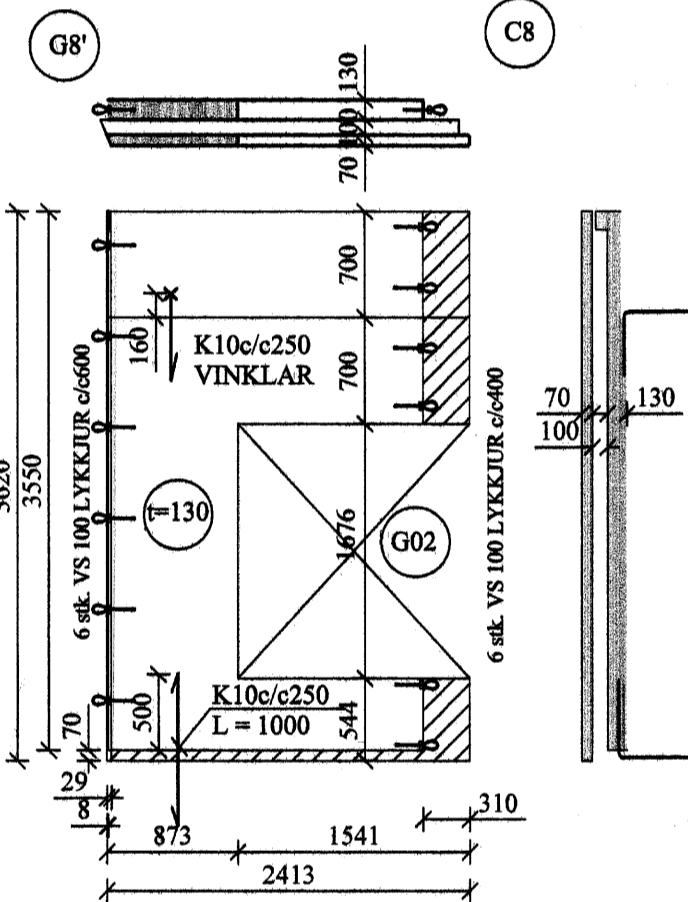
ÚV-205
1 stk.



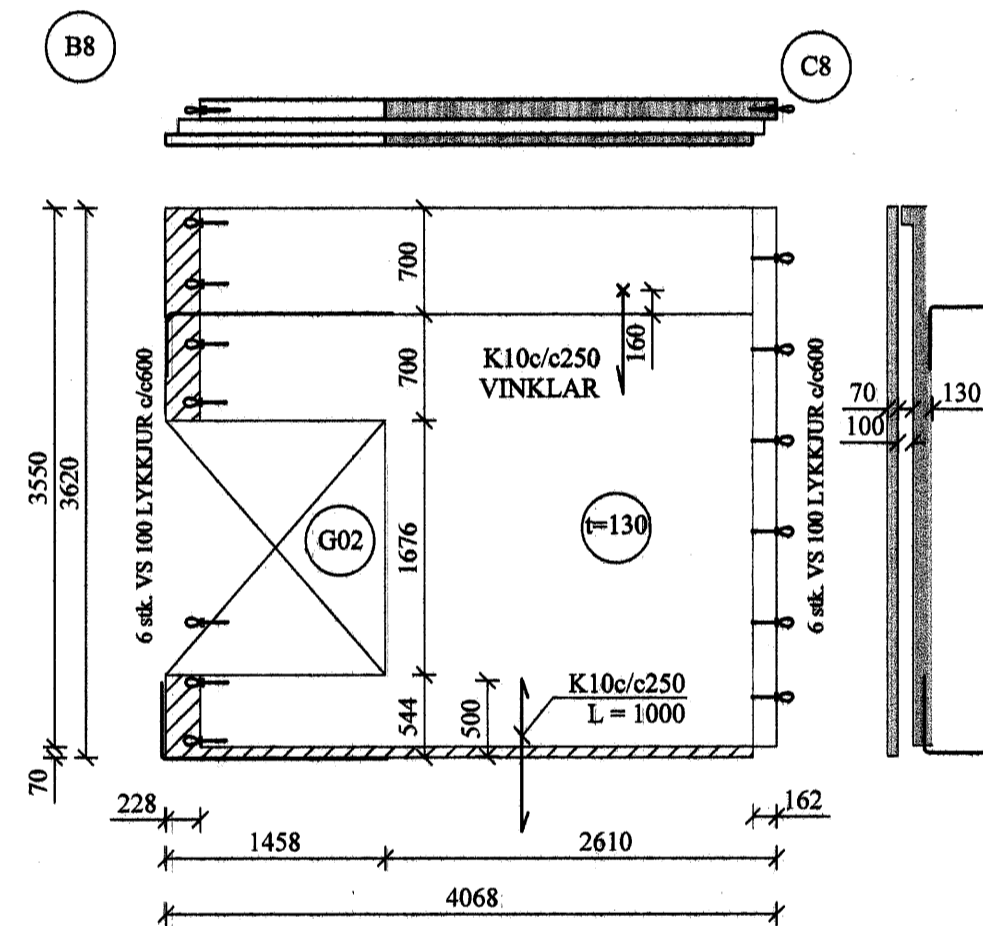
ÚV-206
1 stk.



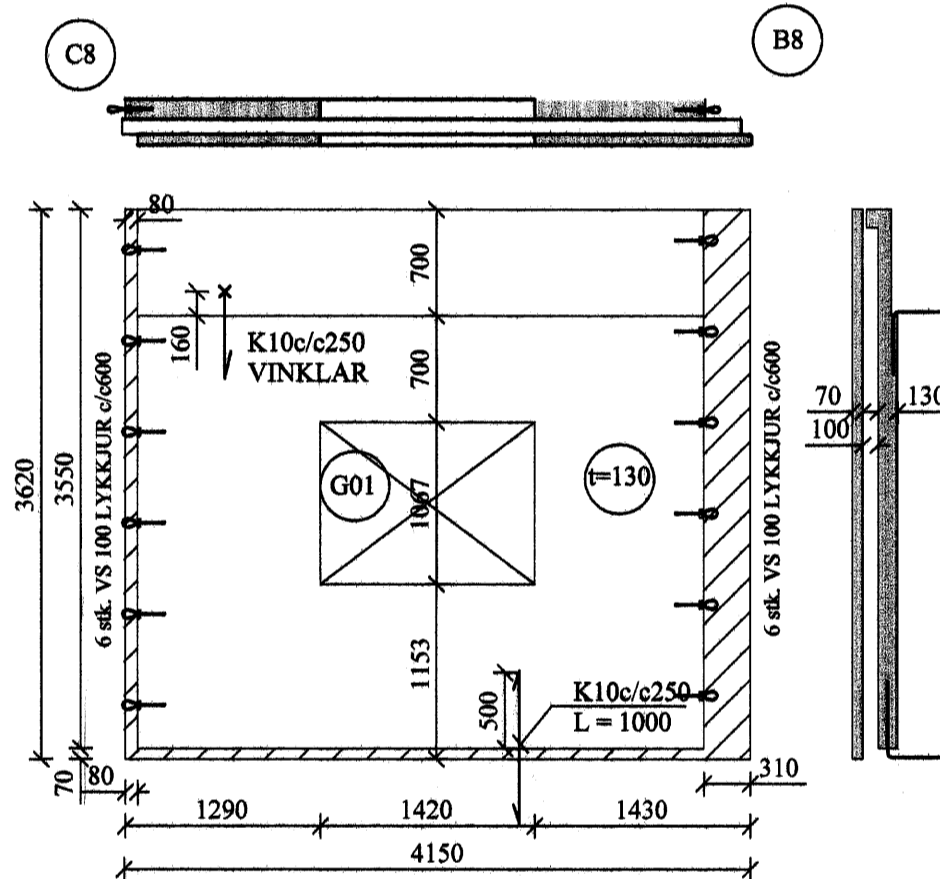
ÚV-207
1 stk.



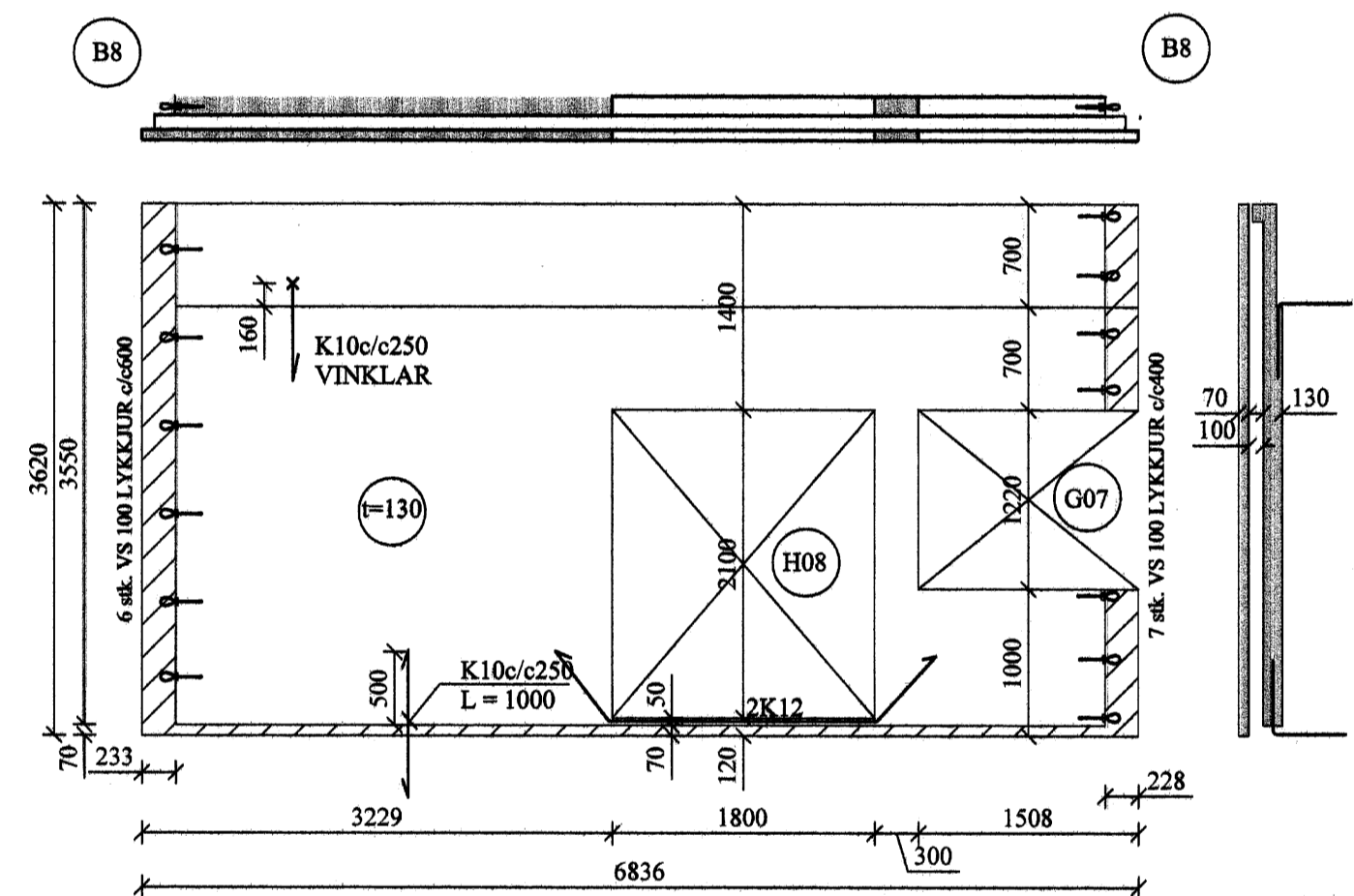
ÚV-208
1 stk.



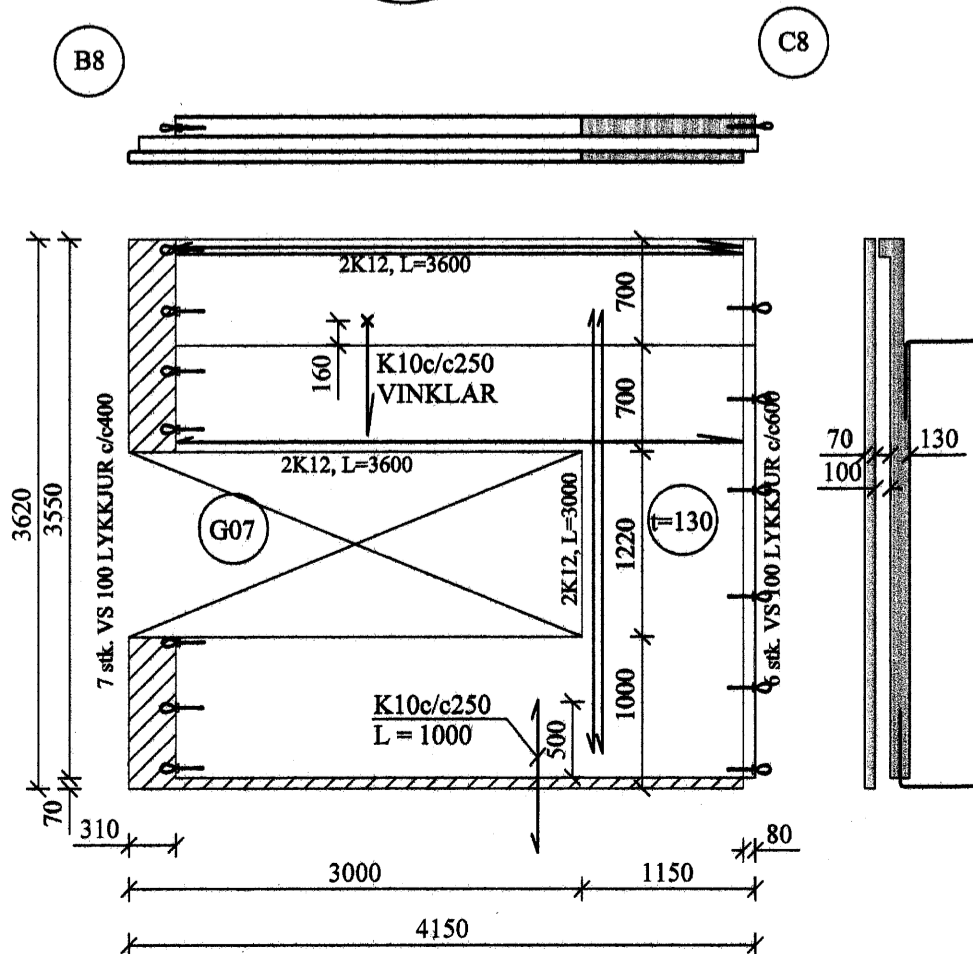
ÚV-209
1 stk.



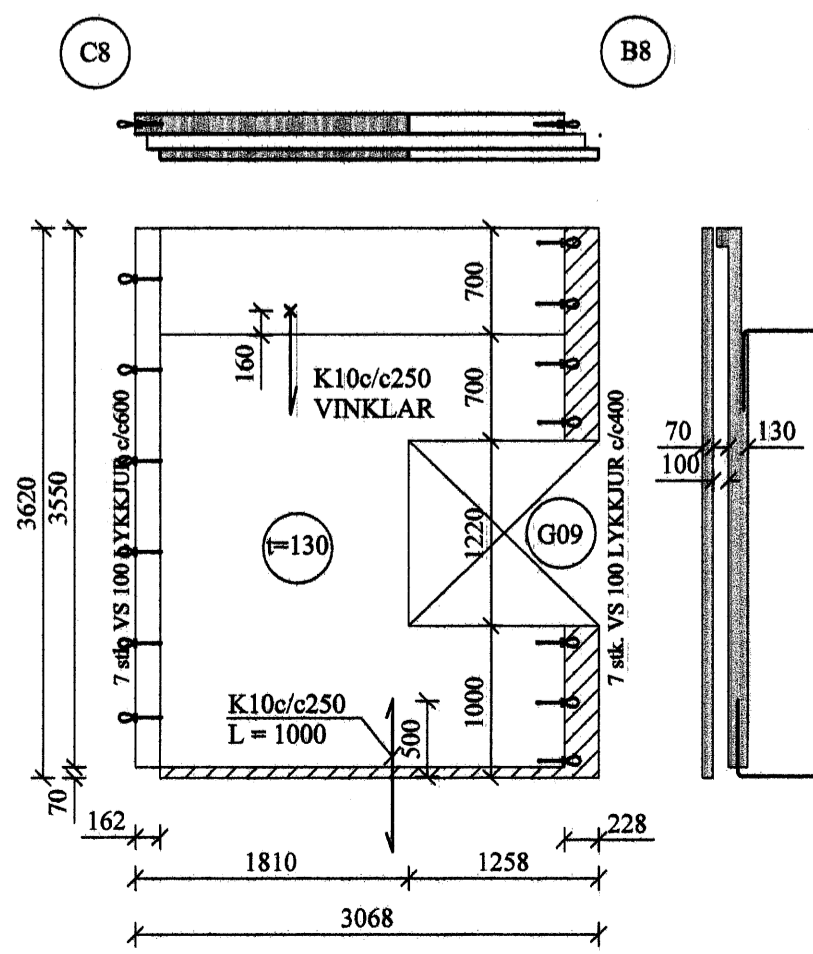
ÚV-210
1 stk.



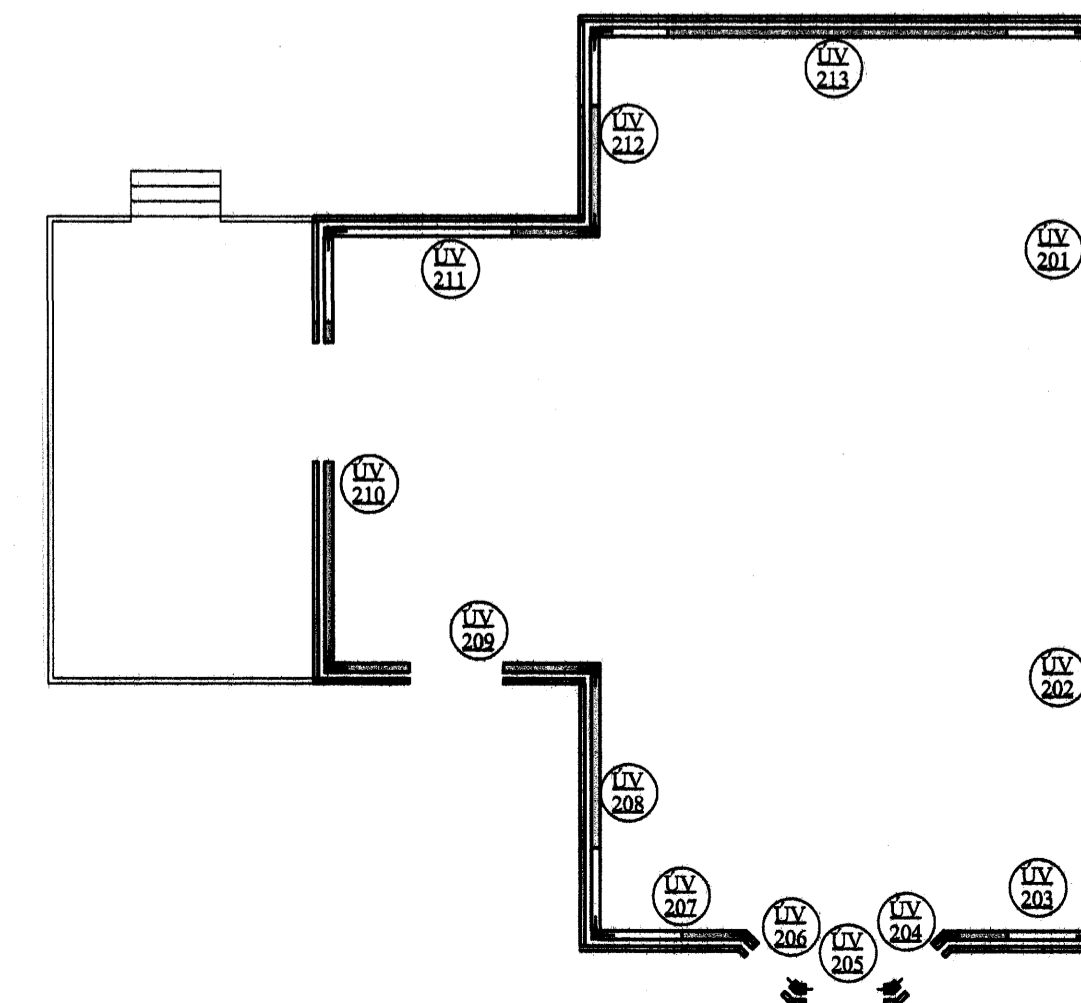
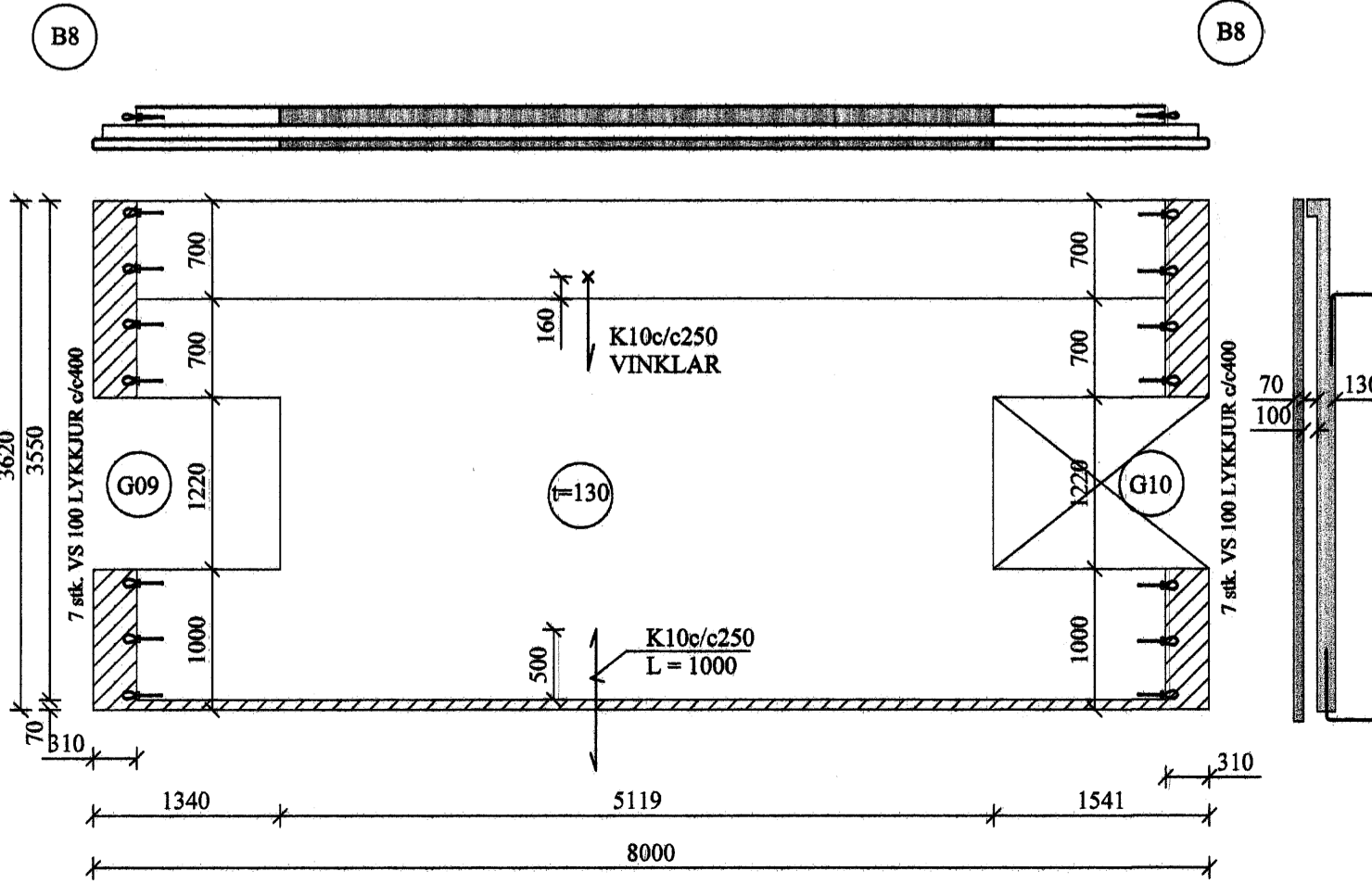
ÚV-211
1 stk.



ÚV-212
1 stk.



ÚV-213
1 stk.



Samþykkt þann
27. NOV. 2007
Byggingulfrænni í Hafnarfirði
F.n. Sigurbjartur Halldórsson

B	08.11.07	EIN. ÚV-201.	JKr./GN
A	07.11.07	SMÁBREYTT.	JKr.
BREYTINGAR			

TILVÍSANIR:
SKÝRINGAR.....SÍÁ TEIKN. NR. 1-01

Handwritten signature and date: 2005-11-25

Reikn.	JKR	Okt. '07	Útgefið:	17.10.2007
Teikn.	LJ	Okt. '07	Kvendi:	1:50
Ath.				
Samp.				
FJÓLUÁS 30				Nr. 1-06
Verklutti ÚTVEGGJAEININGAR, 2. HÆÐ. HLIÐARMYNDIR, MÁLSETNINGAR.				Jón Kriegjónsson Byggingeignir/Flórangur FVFI Skulagata 19 101 Reykjavík Sími: 551-9620 Fax: 965-2164 KS 210754-4823 Netfang: jkra@aimnet.is http://www.vkj.is