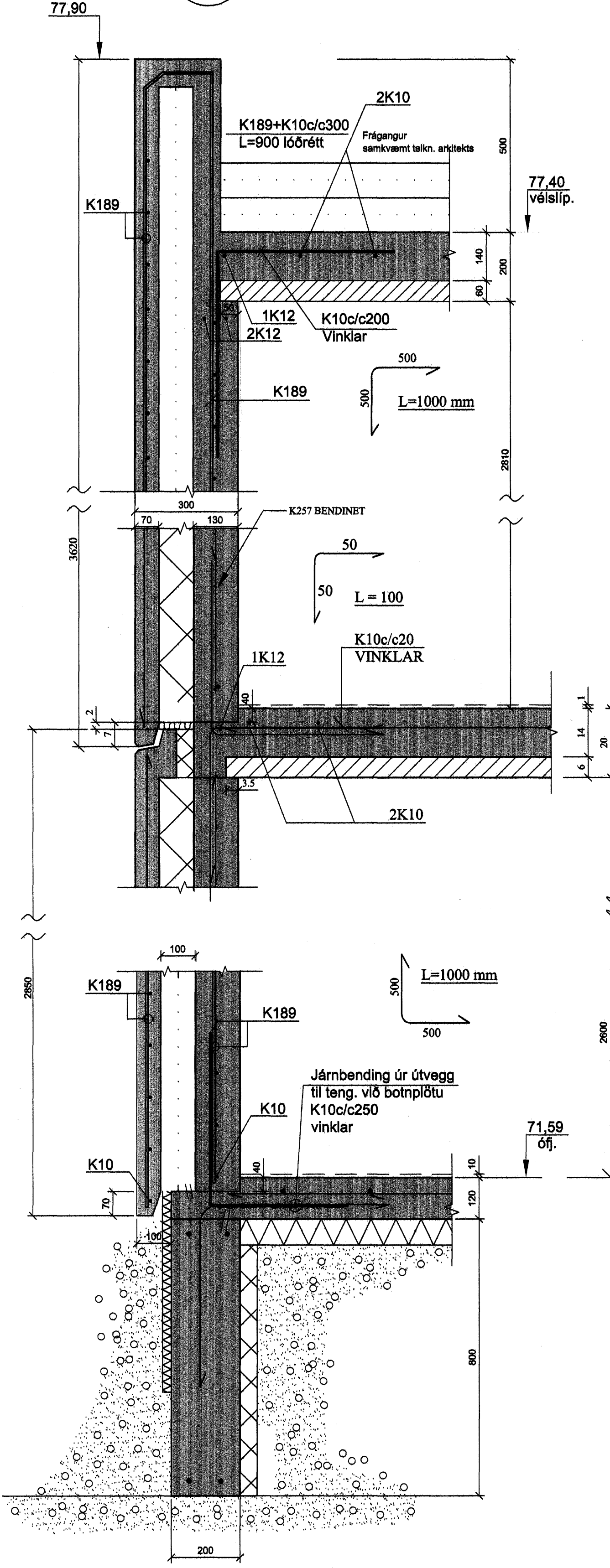
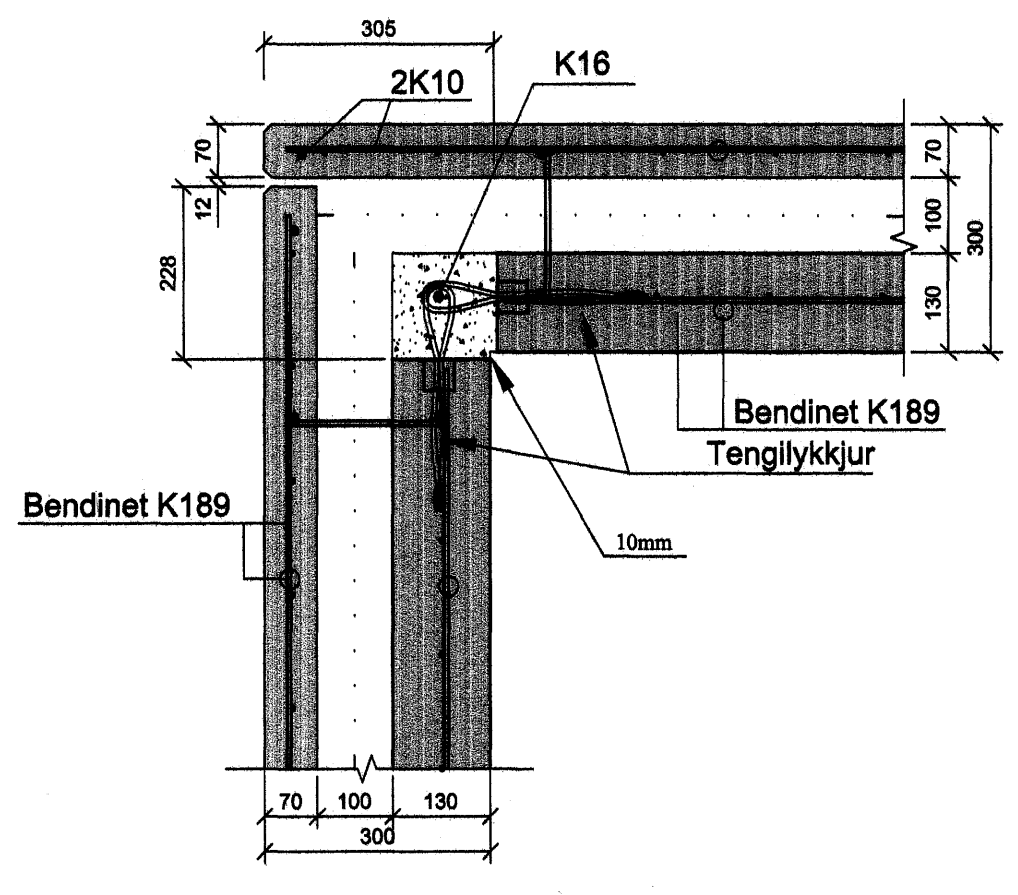


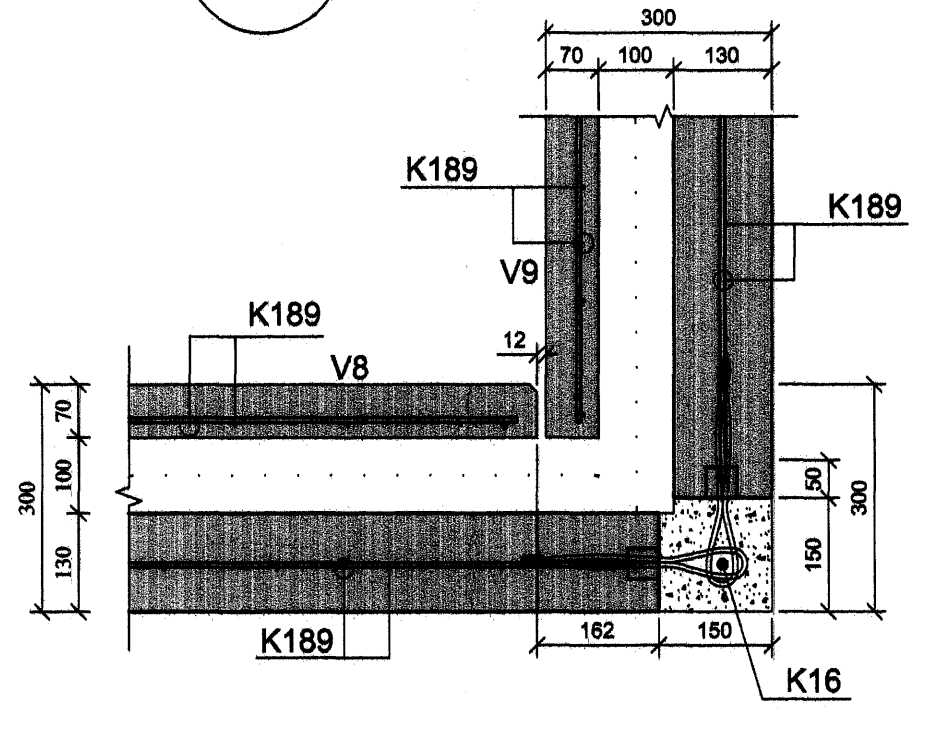
A8 SNIÐ. 1:10
1-08 EINKENNANDI SNIÐ



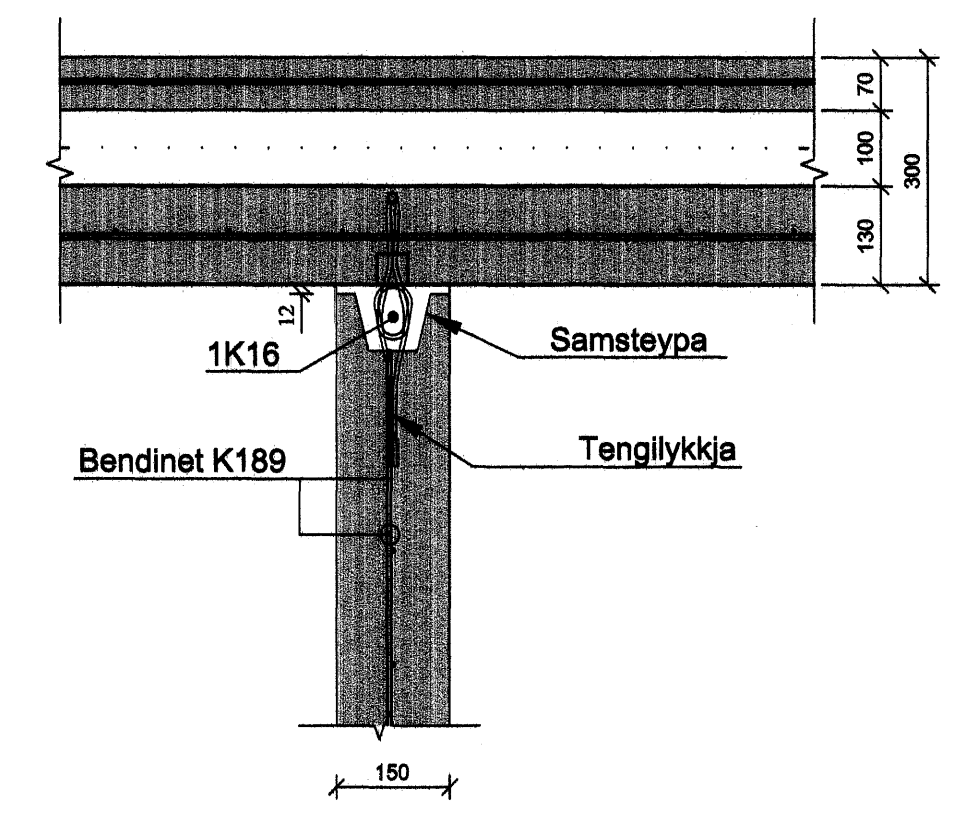
B8 SNIÐ. 1:10
1-08 ÚTHORN



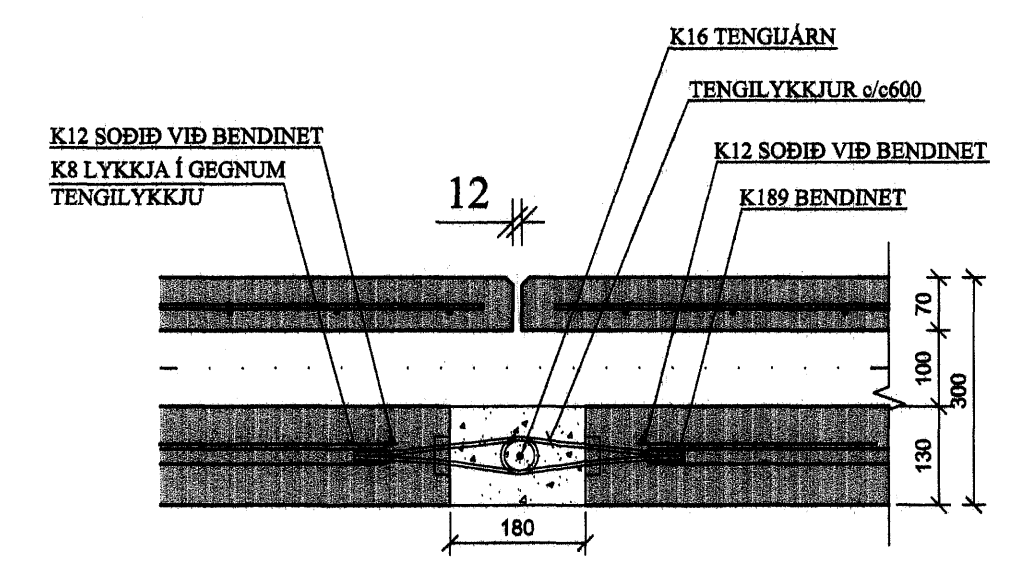
C8 SNIÐ. 1:10
1-08 INNHORN



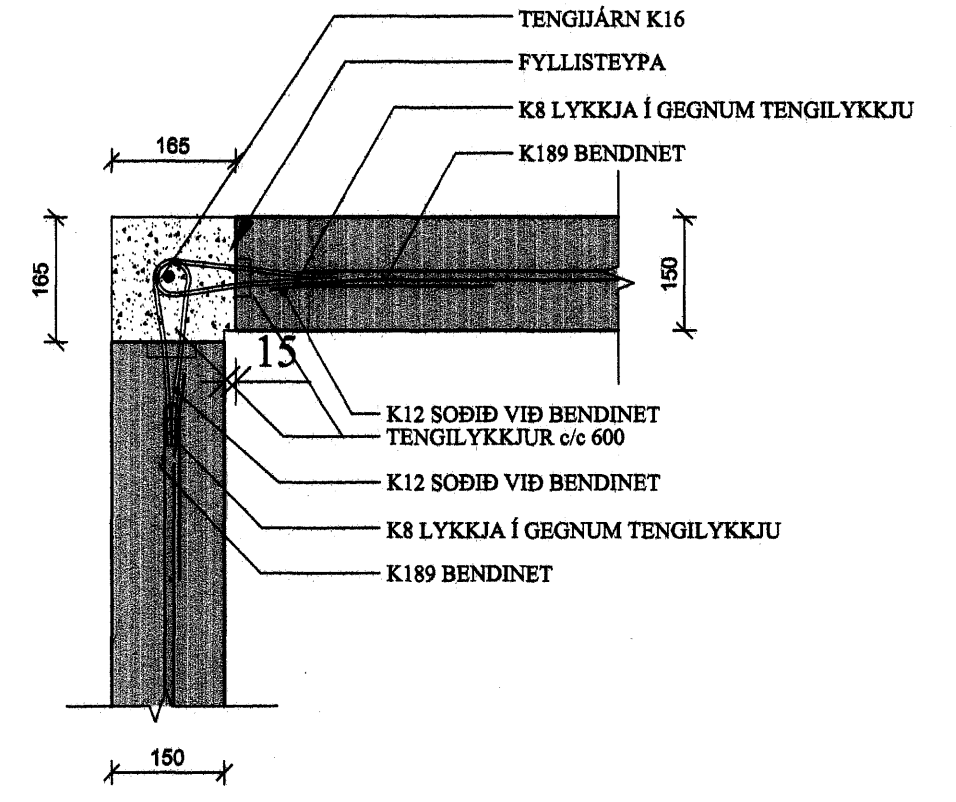
D8 SNIÐ. 1:10
1-08 TENING INNVEGGJAR VIÐ ÚTVEGG



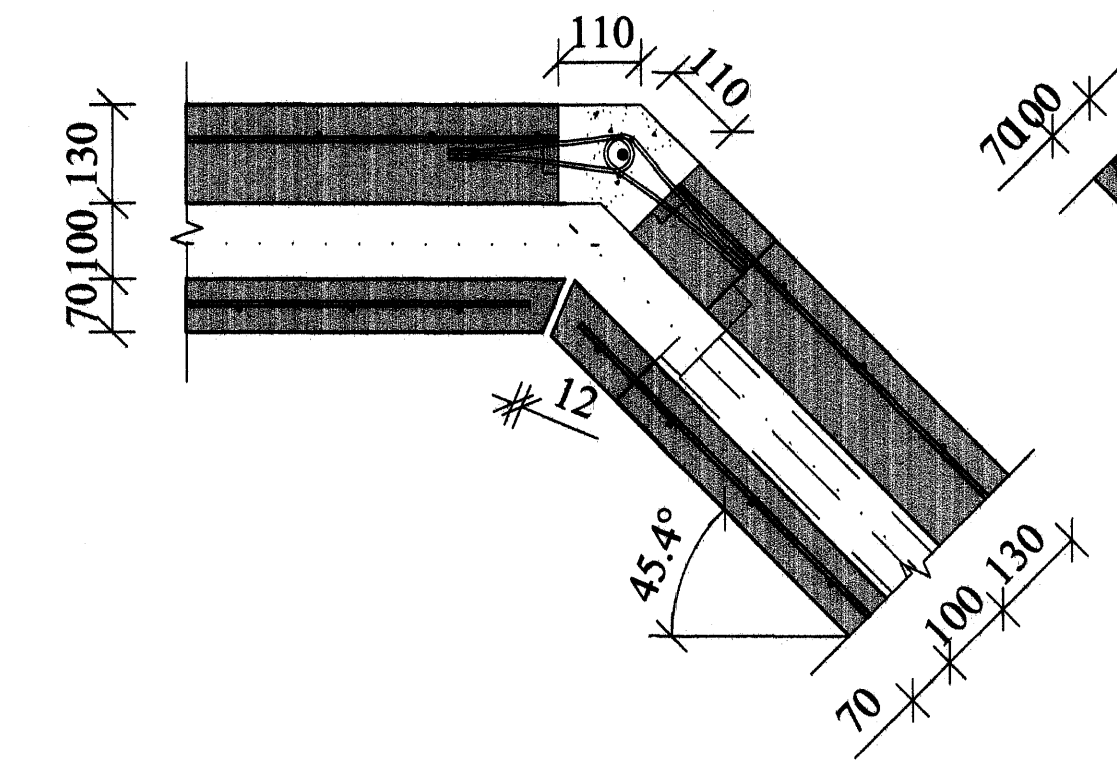
E8 SNIÐ. 1:10
1-08 SAMSETNING



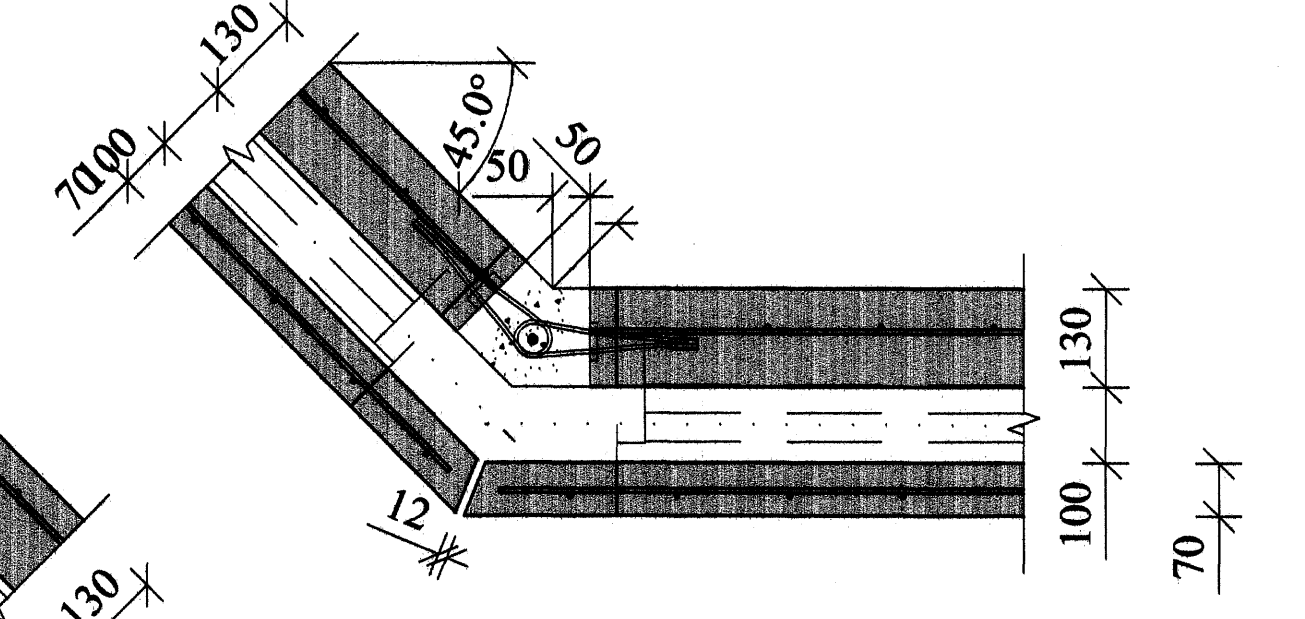
F8 SNIÐ. 1:10
1-08 FESTING INNVEGGJA-EININGA VIÐ INNVEGGJAEIN.



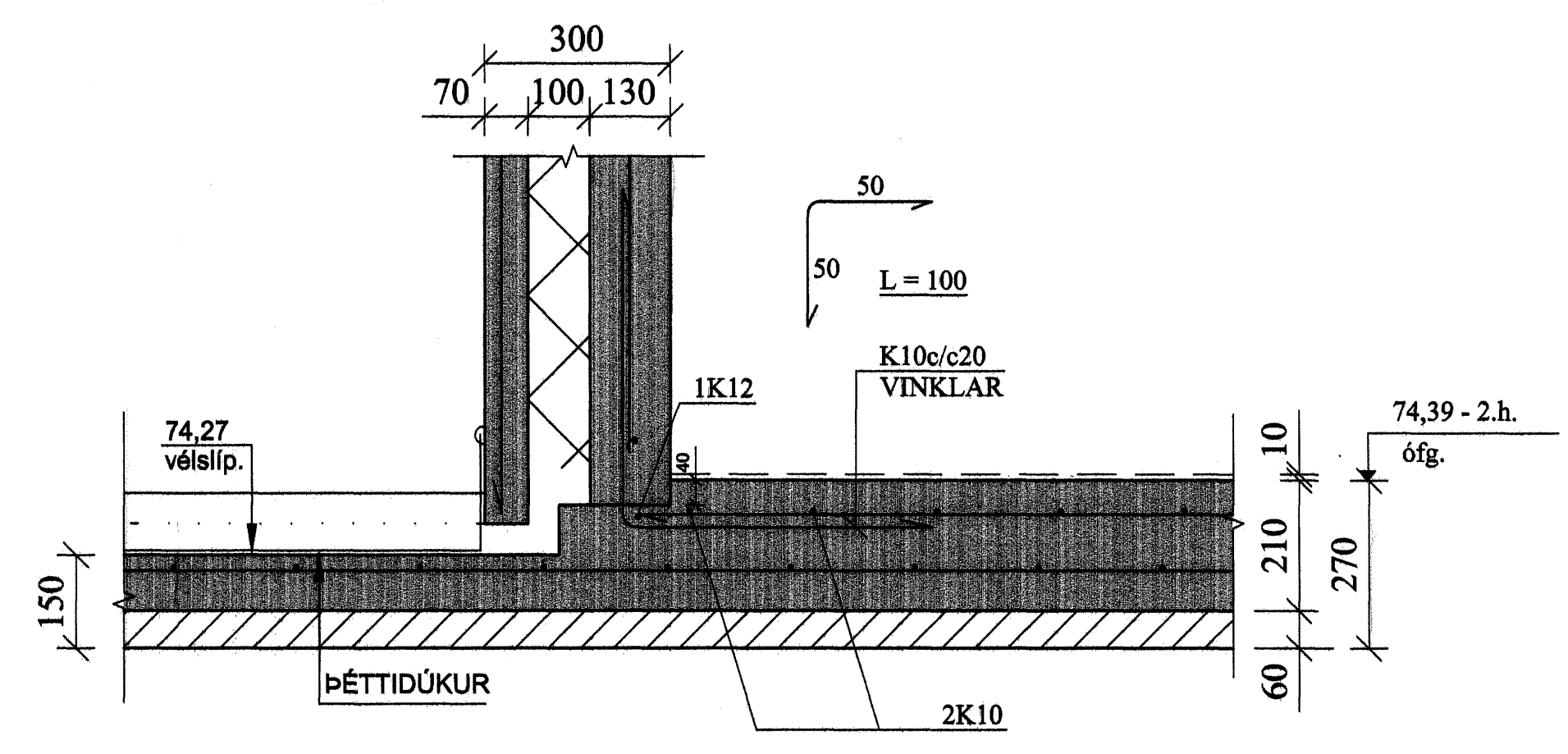
G8 SNIÐ. 1:10
1-08 SAMSETNING, 2.H. ÚTKR. GLUGGI



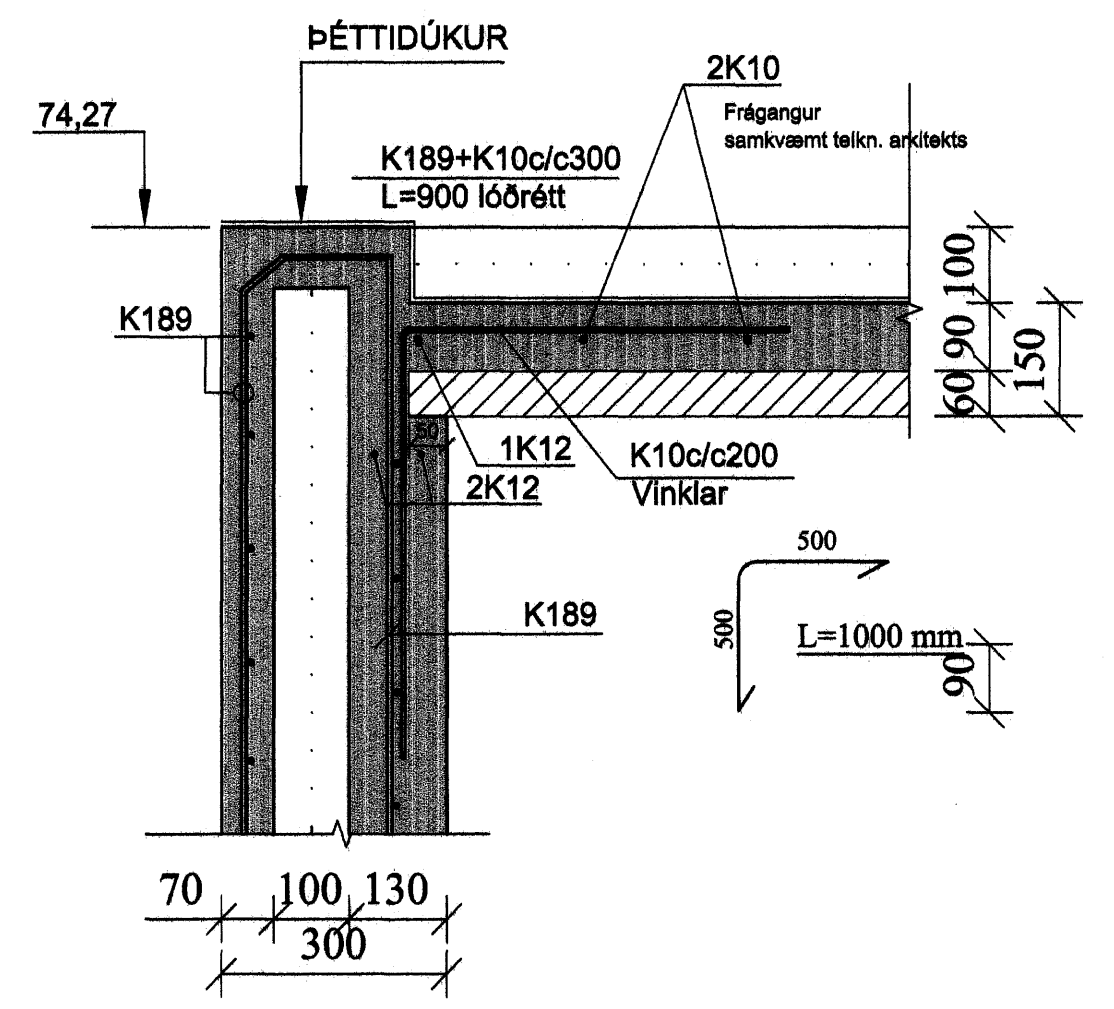
H8 SNIÐ. 1:10
1-08 SAMSETNING, 2.H. ÚTKR. GLUGGI



J8 SNIÐ. 1:10
1-08



I8 SNIÐ. 1:10
1-08



Samþykkt bann
27 NOV. 2007
Byggingulltrúnn í Hafnarfirði
F.h.Sigurbjartur Haldrósson

A	04.11.07	SMÁBREYTT.	JKr./GN
BREYTINGAR			

TILVÍSANIR:
SKÝRINGAR..... SJÁ TEIKN. NR. 1-01

Jon Kristjánsson
10.10.2007

Reikn.	JKR	SEPT. '07	Útgelti	10.10.2007
Teikn.	JKR	SEPT. '07	Kverdi:	1:50, 1:10
Alh.				
Samp.				
FJÓLUÁS 30 Hafnarfirði				Nr. 1-08
Verkluti EINKENNANDI SNIÐ.		Jón Kristjánsson Bygginguverkefningur FVÍ Skúlagata 19 101 Reykjavík Sími: 561-9620 Gsm: 863-2154 f.v: 210754-4829 Netfang: jkr@innvegg.is http://www.vk.is		