

TRÉVIRKI

TIMBURGÆÐI

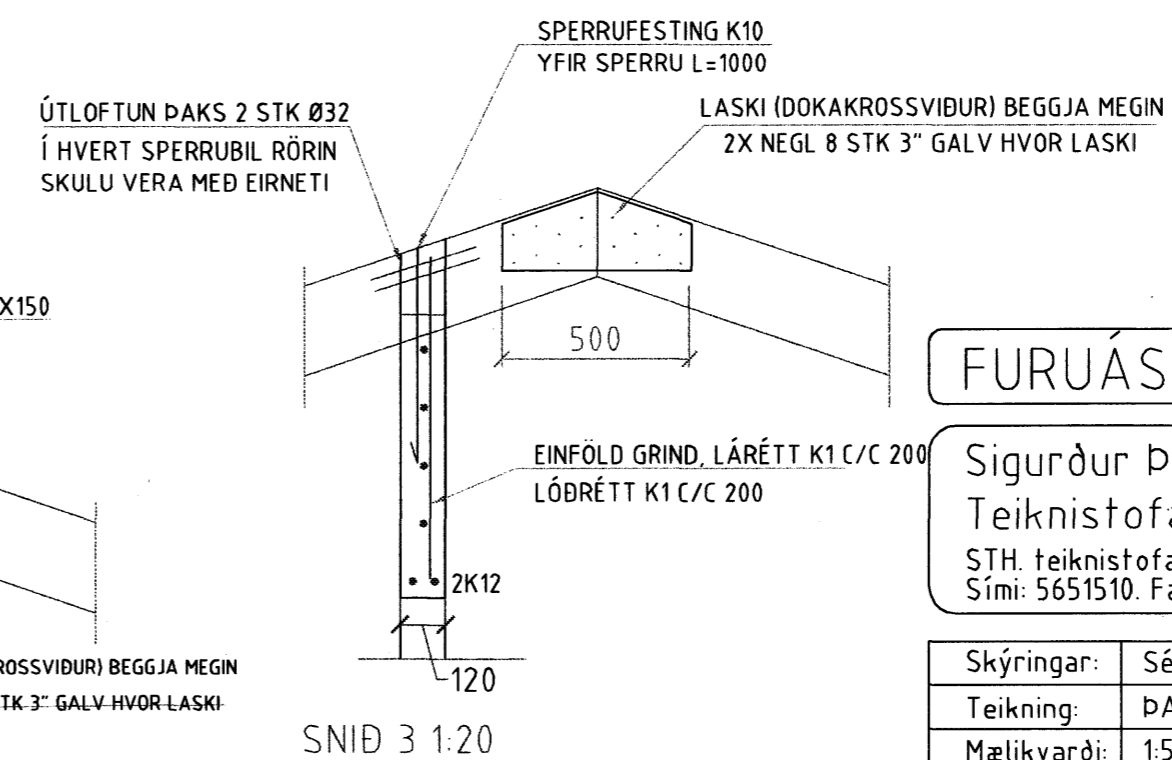
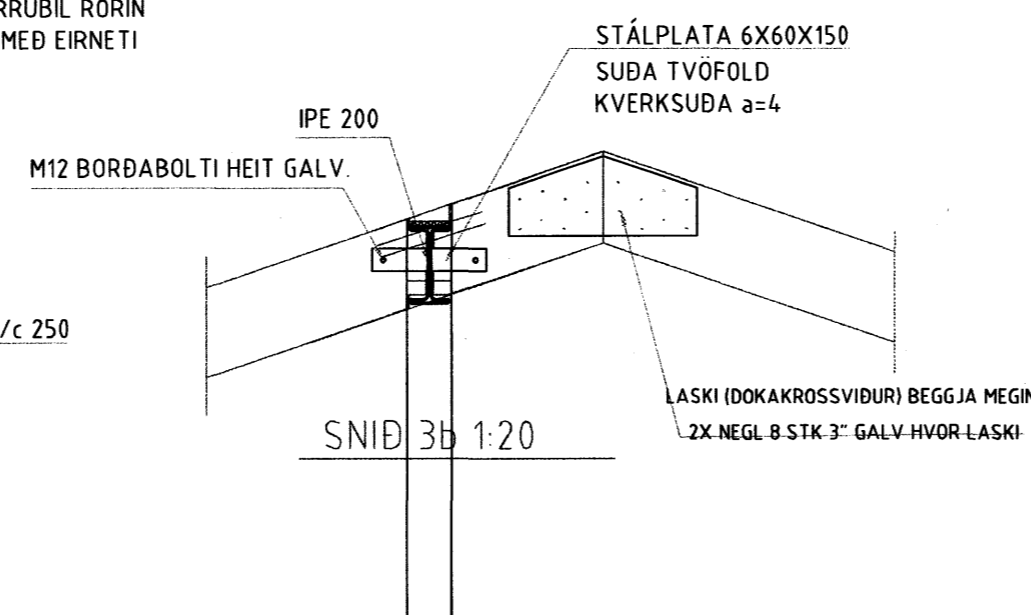
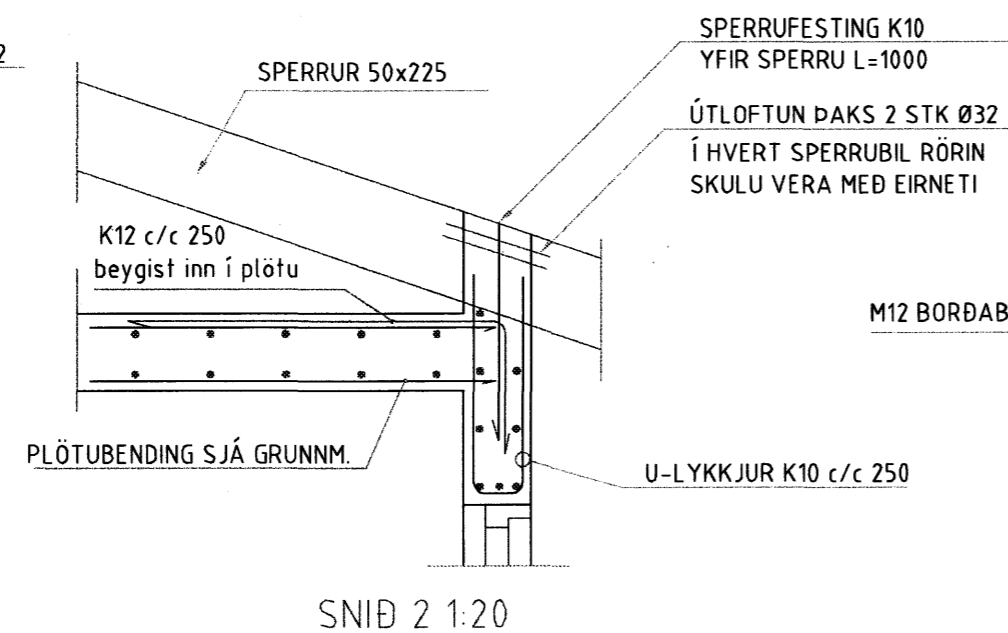
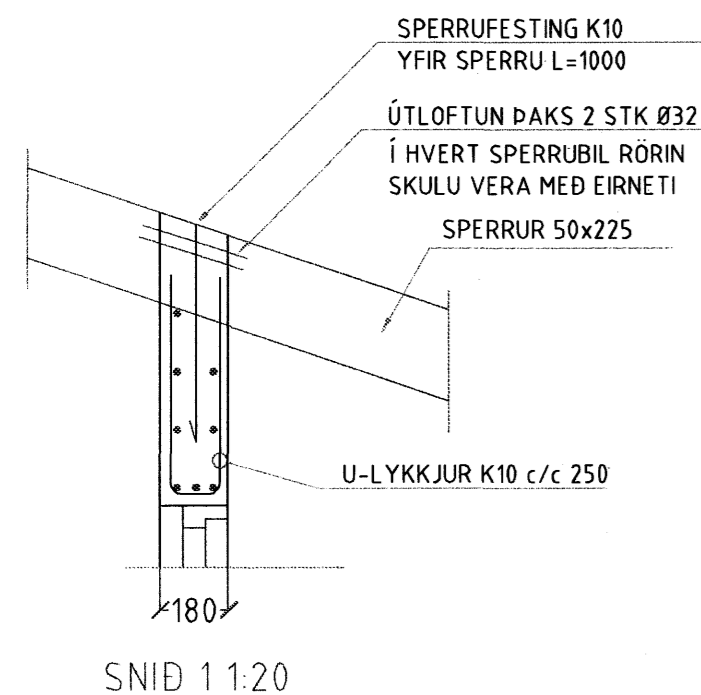
ALLUR SMÍÐAVIDUR SKAL VERA
K18 SKV. DS 413

FESTINGAR

BÓLTAR, NAGLAR OG FESTIJÁRN SKULU VERA HEIT
GALVANHÚÐAÐ.
UNDIR RÆR ER LIGGJA AÐ TIMBRI SKAL SETJA SKÍFUR
MEÐ ÞVERMÁL 3x ÞVERMÁL BOLTA

SKÝRINGAR VIÐ ÞAK.

Þak skal heiklaða með 25x150 mm bordvið,
hvert bord skal negla í hverja sperru með 3
stk 31/80 heitgalv. saum.
Bord skulu sett saman yfir sperrum og skulu
aldrei vera tvær eða fleiri samsetningar í
röð á sömu sperru.



FURUÁS 11 HAFNARFIRÐI

Sigurður Þorvarðarson byggingafræðingur bfi.
Teiknistofan Strandgötu 11 220 Hafnarfirði.
STH. teiknistofan ehf. kt. 510298-2769. Kf. aðalhönnuðar: 141250-4189.
Sími: 5651510. Fax: 5651299. Netfang: teiknistofan@islandia.is

Skýringar:	Séruppráttur.
Teikning:	ÞAKVIRKI
Mælikvarði:	1:50 / 1:20
Undirskrift:	<i>16/10 07 lmp</i>
Blað nr:	2 af 2
Breytt:	Dagsetning: 10. júlí 2007

Snh