

TRÉVIRKI

TIMBURGÆÐI

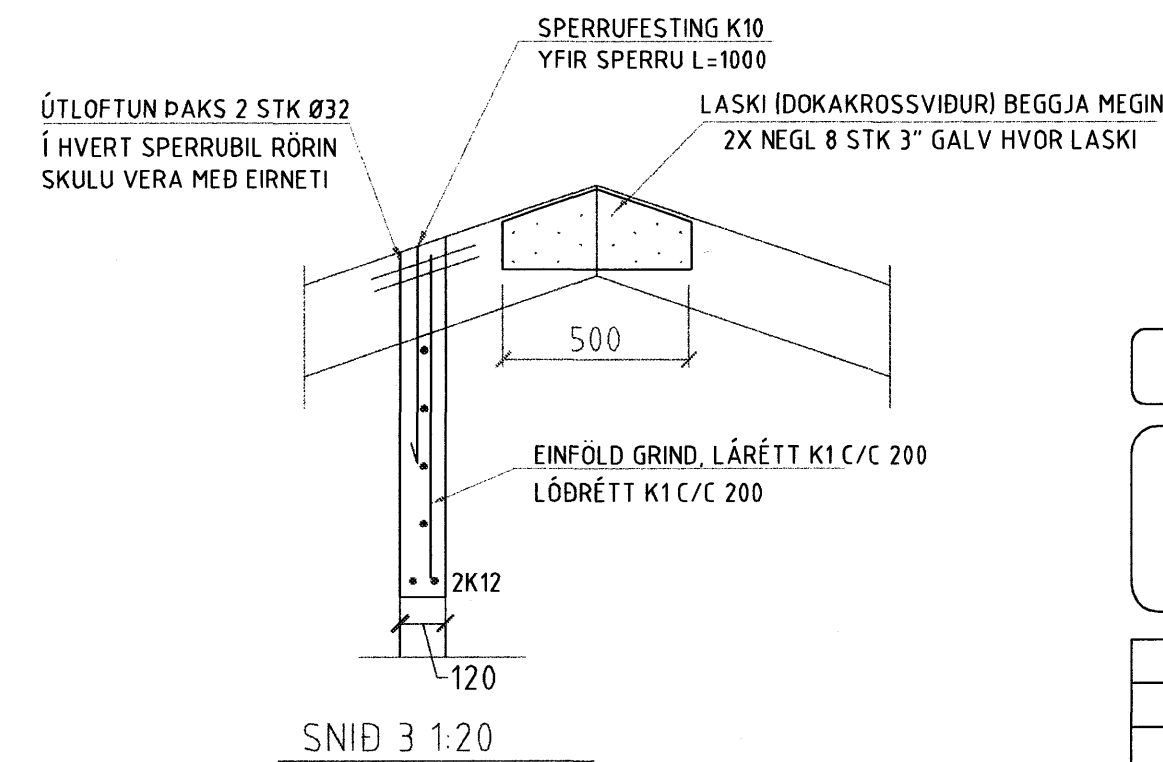
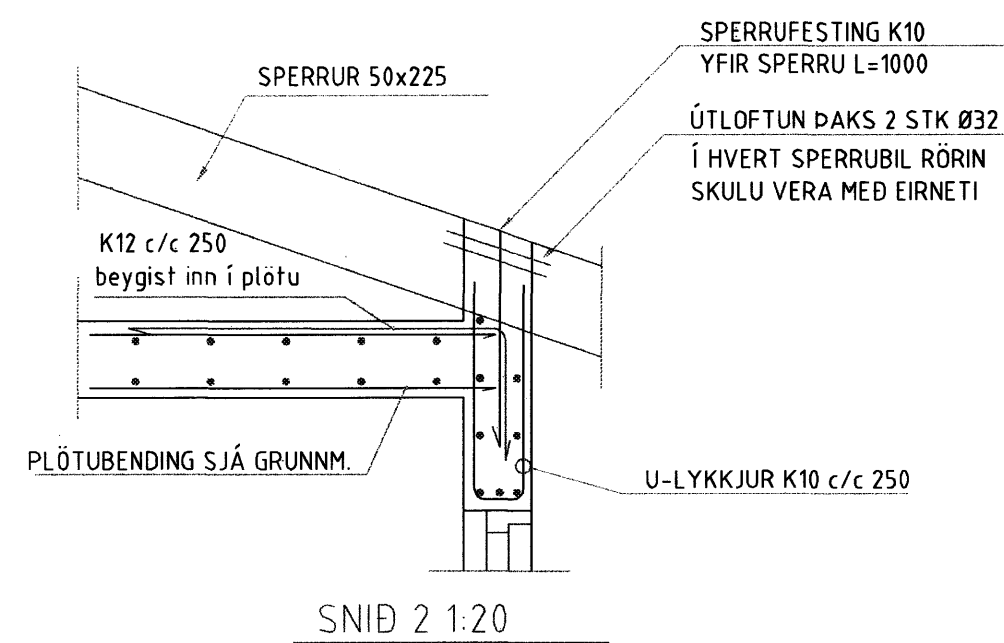
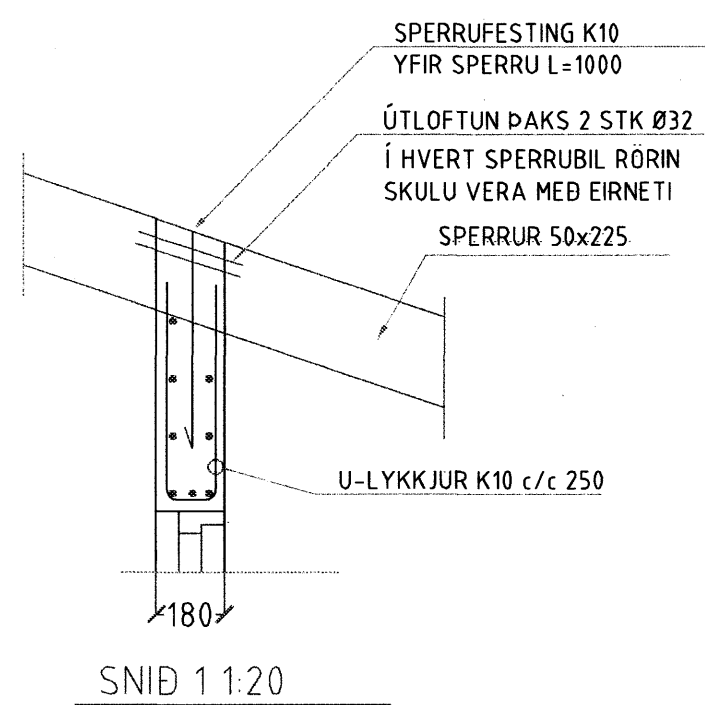
ALLUR SMÍÐAVIDUR SKAL VERA
K18 SKV. DS 413

FESTINGAR

BOLTAR, NAGLAR OG FESTIJÁRN SKULU VERA HEIT
GALVANHÚÐAÐ.
UNDIR RÆR ER LIGGJA AÐ TIMBRI SKAL SETJA SKÍFUR
MEÐ ÞVERMÁL 3x ÞVERMÁL BOLTA

SKÝRINGAR VIÐ ÞAK.

Þak skal heiklaða með 25x150 mm bordvið,
hvert bord skal negla í hverja sperru með 3
stk 31/80 heitgalv. saum.
Bord skulu sett saman yfir sperrum og skulu
aldrei vera tvær eða fleirri samsetningar í
röð á sömu sperru.



FURUÁS 13 HAFNARFIRÐI

Sigurður Þorvarðarson byggingafræðingur b.f.í.
Teiknistofan Strandgötu 11 220 Hafnarfirði.
STH. teiknistofan ehf. kt. 510298-2769. Kt. aðalhönnuðar: 141250-4189.
Sími: 5651510. Fax: 5651299. Netfang: teiknistofan@islandia.is

Skýringar:	Séruppráttur.
Teikning:	ÞAKVIRKI
Mælikvarði:	1:50 / 1:20
Undirskrift:	<i>[Signature]</i>
Blað nr:	2 af 2. Dagsetning: 10. júlí 2007
Breytt:	

[Handwritten signature]