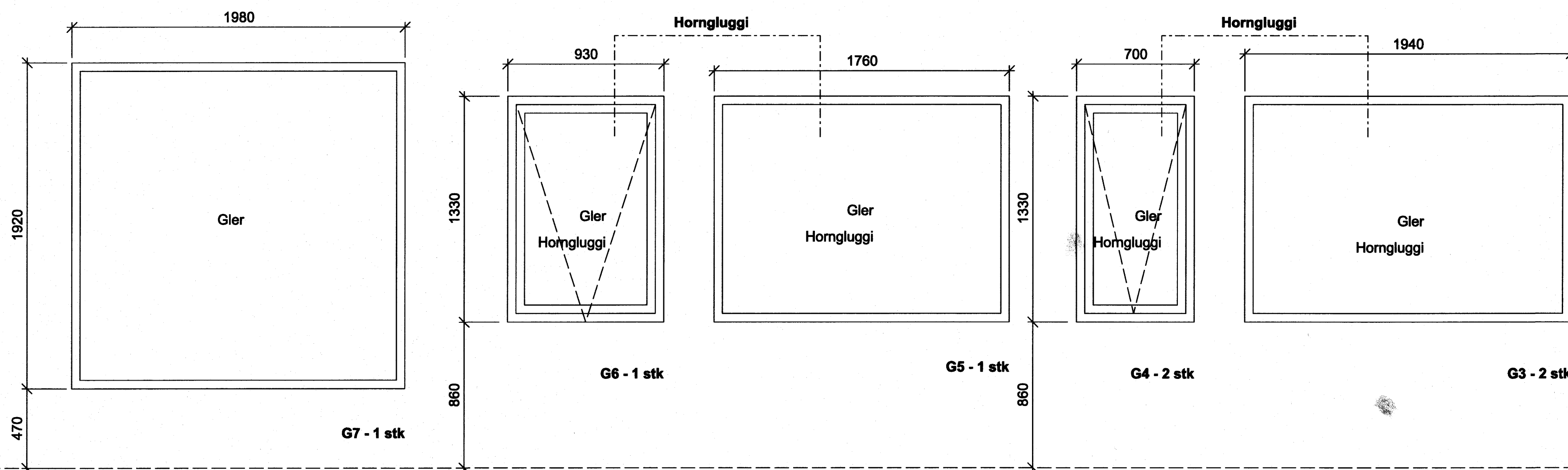
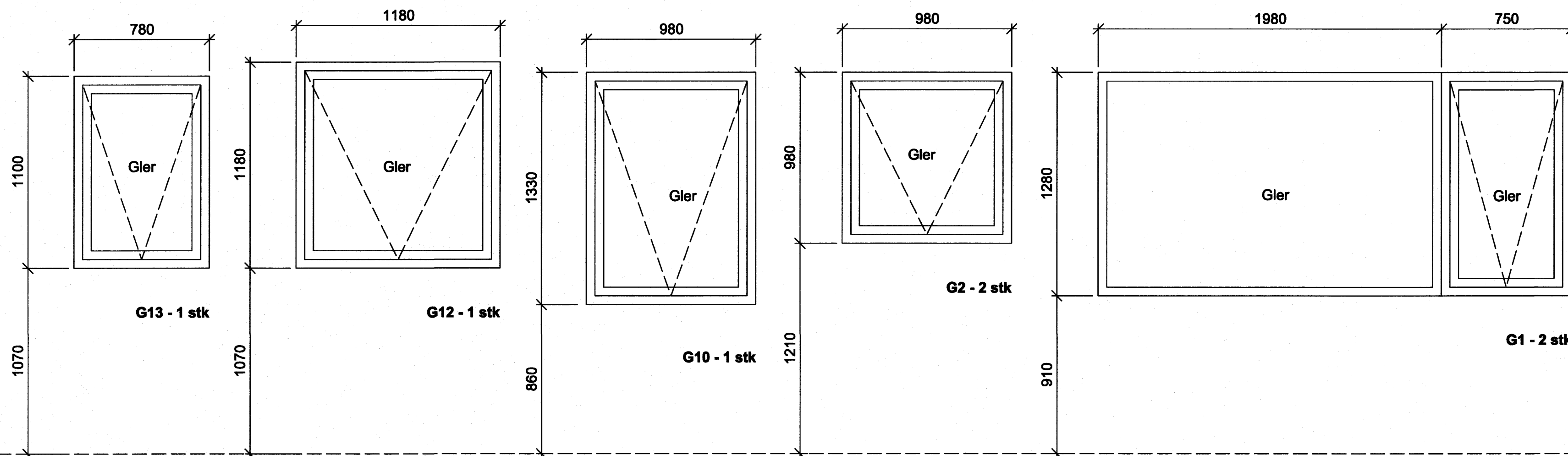


Samþykkt þann
18 OKT. 2007

Byggingfulltrúinn í Hafnarfirði
F.h. Sigurbjartur Halldórsson



ÚTGÁFA | TEIKNAD | SAMÞYKKT | DAGS
BREYTINGAR

ASK Arkitektar
Geirsgötu 9
101 Reykjavík
Sími 515 0300
Fax 515 0319
www.ask.is

Áritun aðalhönnuðar:

Vald. H.

Valdimar Harðarson arkitekti FAI, kt. 050151-2559



Fjóluás 8-10
Hafnarfjörður

VERKEFNI

Verkeikningar
Fjóluás 8
Glugga- og hurðateikningar

VERK NR.
0698

NÚMÉR TEIKNINGAR
31-03

MKV. I A2
1:20
TEIKNAD
ÁGG
DAGS
4.10.07
ÚTGÁFA