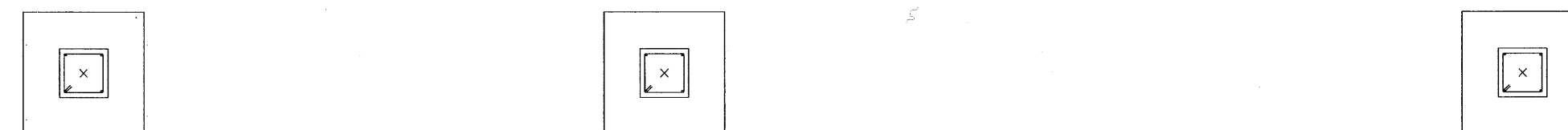
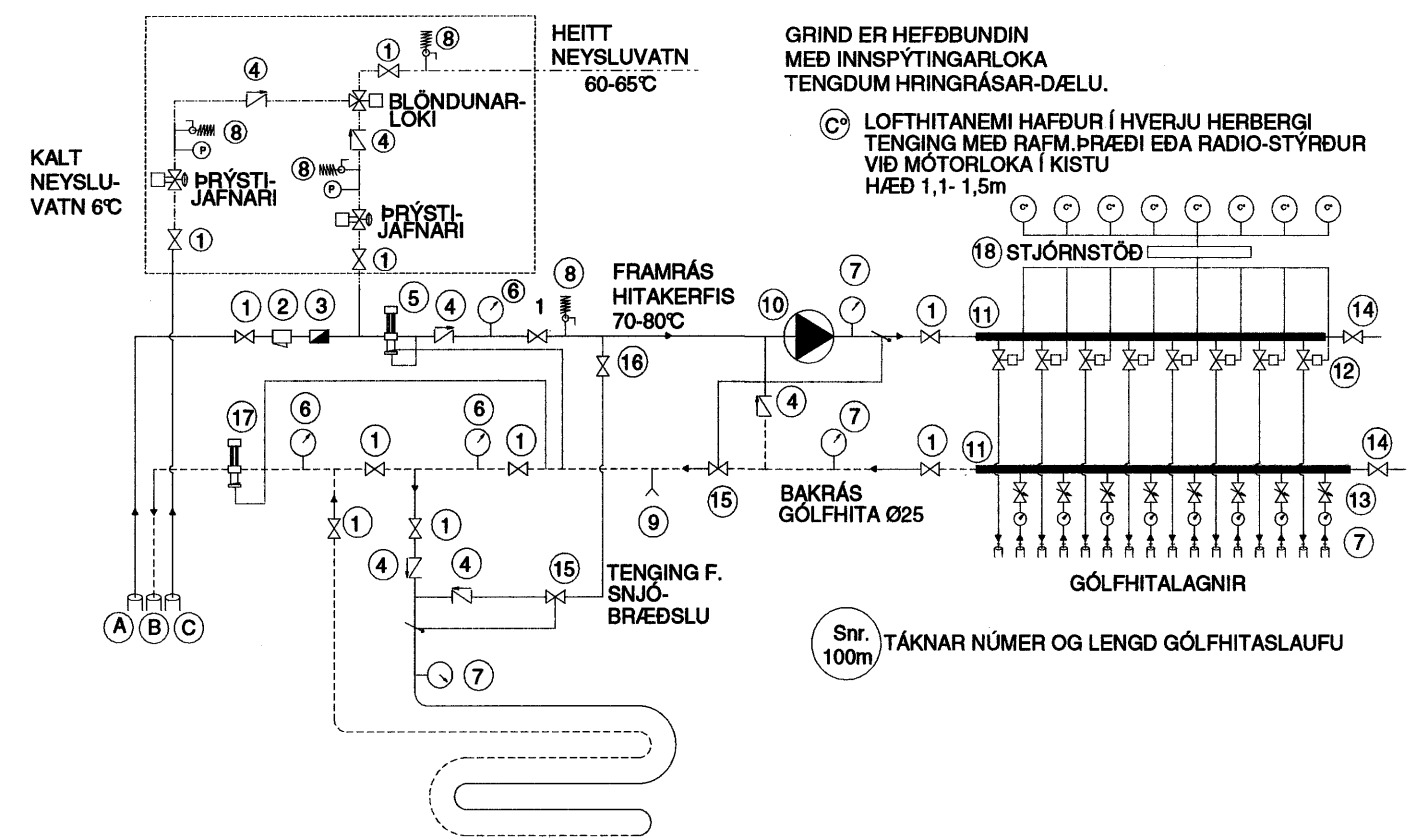


TENGINGAR TIL LÆKKUNAR HITA Á HEITU NEYSLUVATNI  
S.B.R. ÍST 67 OG BYGGINGAREGLUGERÐ 441/1998 GR.195.2  
BLÖNDUN Á HEITU OG KÖLDU VATNI VIÐ INNTAK

SETJA ÞARF ÞRÝSTJAFNARA Á AÐLIGGJANDI LAGNIR AÐ  
BLÖNDUNARLOKA TIL AÐ JAFNA ÞRÝSTING Á HEIT OG  
KÖLDU VATNI AÐ LOKANUM OG TRYGGJA RÉTTA VIRKNI  
HANS. NAUÐSYNLEGT ER AÐ SETJA EINSTEFNULOKA Á  
LAGNIR AÐ BLÖNDUNARLOKANUM TIL AÐ HINDRA MILLI-  
RENNSLI.  
VELJA SKAL LAGNAEFNI SEM POLIR HEITT SÚREFNIS-  
RÍKT VATN. GALVANISERADAR LAGNIR MÁ EKKI NOTA Í  
KERFINU VEGNA ÚTFELLINGAR Í VATNI.



**VATNS OG HITALAGNIR**  
RÖR OG TENGIEFNI SKULU VERA VIÐURKEND AF LÖGGILTUM AÐILUM.  
FARA SKAL EFTIR FYRIRMÆLUM FRAMLEIÐANDA VARÐANDI  
NIÐURLÖGN, TENGINGAR OG MEÐFERÐ EFNIS.  
ALLAR LAGNIR SKULU VERA MED SÚREFNISKÁPU. RÖR SKULU DREGIN Í PLASTBARKA,  
UNDANSKILDAR ERU LAGNIR SEM NOTADAR ERU Í GÓLFHITALÖGN.  
PLASTLAGNIR SKULU POLA ÞANN PRÝSTING SEM KRAFIST ER Í REGLUGERÐUM UM  
HEITAR OG KALDAR VATNSLAGNIR.  
RÖRIN SKULU VARIN FYRIR DAGSBIRTU (UV-GEISLUN)  
RÖR SKULU POLA ALLT AÐ 90°C VATNSHITA OG VERA ÞRÝST IPRÓFUÐ  
EINS OG REGLUGERÐIR SEGJA TIL UM.  
UM NEYSLUVATNSLAGNIR UR PLASTI GILDA FYRIRMÆLI Á Þb. BLÖÐUM  
(53).001 OG ÍST 67.  
SAMA GILDIR UM PLASTLAGNIR Í HITAKERFI (OFNALAGNIR)  
SÉU PLASTLAGNIR LAGÐAR Í PLÖTU Á FYLINGU SKAL STAÐSETJA ÞÆR  
UNDIR JÄRNAGRIND.  
SÉU PLASTLAGNIR LAGÐAR Í BURÐARPLÖTUR SKAL STAÐSETJA PLASTLAGNIR  
OFAN Á JÄRNUM Í NEDRI BRÚN PLÖTU.  
SÉU PLASTLAGNIR LAGÐAR OFAN Á STEYPTA PLÖTU SKAL STEYPUHULA  
VERA 50-60mm OFAN Á GÓLFHITALÖGNUM.  
GÓLFHITALAGNIR ERU Ø20 x 2,0 PøPEX RÖR MED SÚREFNISKÁPU LAGÐAR MED 200mm MILLIBILI,  
GÓLFAGNIR MEGA VERA Ø15 x 2,0 PøPEX RÖR MED SÚREFNISKÁPU LAGÐAR MED 150mm MILLIBILI.  
FJOLGA SKAL SLAUFUM EF LAGT ER ÞÉTTAR EN SYNT ER Á TEIKNINGU MAX.100m  
NEMA ANNAD SÉ TEKID FRAM (SJA TEIKNINGU)  
GÓLFHITALAGNIR SKAL ÞRÝSTIPRÖFA Á SAMA HÁTT OG RÖR Í RÖR LAGNIR  
NEMA VIÐ 9 bar. ÞRÝSTING.  
ALLT LAGNAEFNI SKAL VOTTAD FRÁ RANNSÓKNASTOFNUN BYGGINGAIDNADARINS.

**Samþykkt þann**  
**02 OKT. 2007**  
Byggingfulltrúinn í Hafnarfirði  
F.h. Sigurbjartur Halldórsson

<b>HLÍÐARÁS 28 HAFNARFIRÐI</b>	
<b>GRUNNMYND NEYSLUVATNSLAGNIR Í GÓLFPLÖTU</b>	Mkv. 1:50
	Hannað E.V.
	Teiknað E.V.
Dags. 3. SEPT. 2007 Blað L0300 Nr. HLÍÐARÁS28HL Yfirfarið	
ÁRITUN SAMRÆMINGARHÖNNUÐAR  Eyjólfur Valgarðsson Kt:280857-4169	TR.aust s/f TÆKNIFRÆÐINGARNIR Eyjólfur Valgarðsson Kt:280857-4169 Sigurður Grétarsson Sími: 471-2257