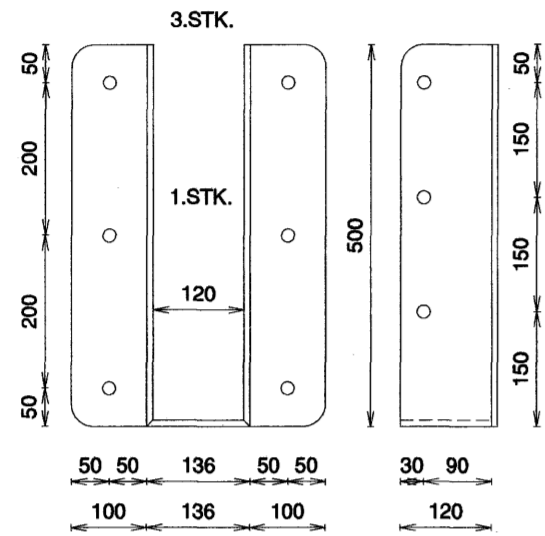


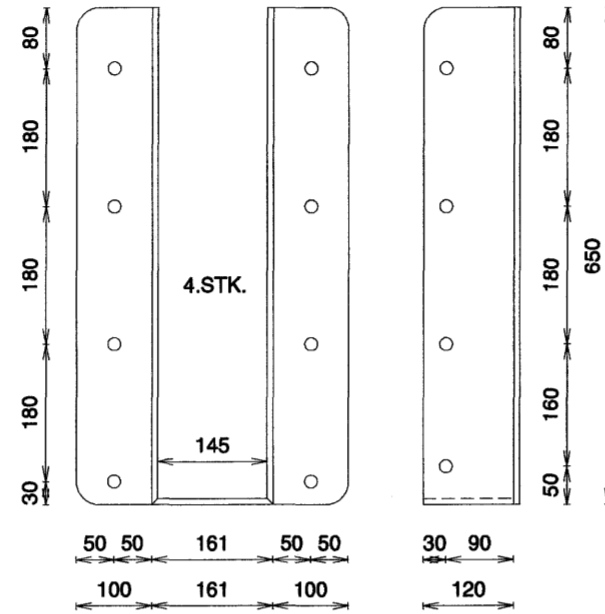
FLATJÁRN 8 X 100 X 500
GÓT Ø17mm

LÍMTRÉ 115x500

SÉRMYND 3.
BITAFESTING
1:10



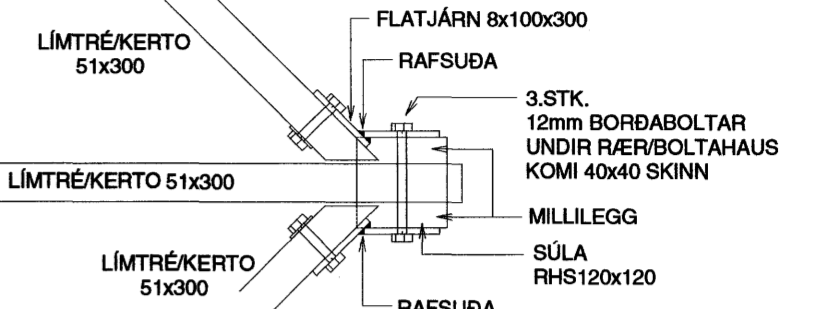
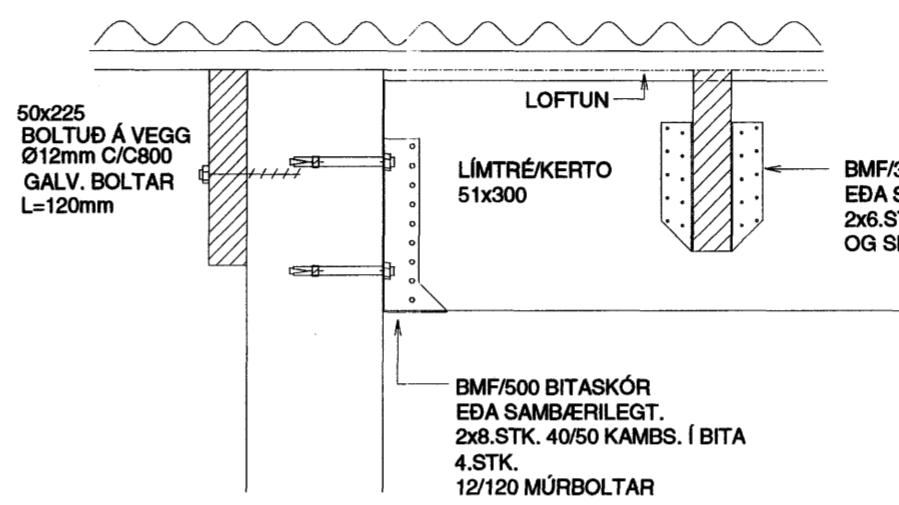
SÉRMYND 4.
BITAFESTING
1:10



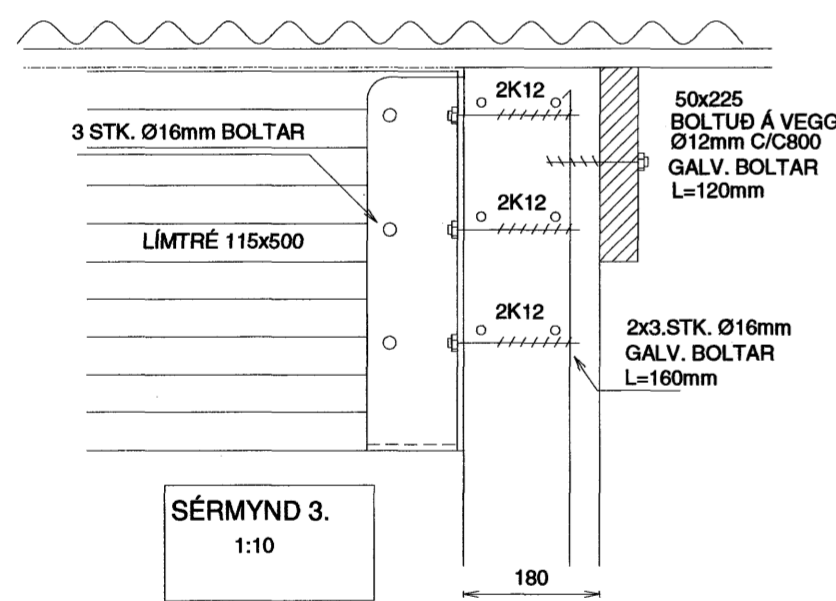
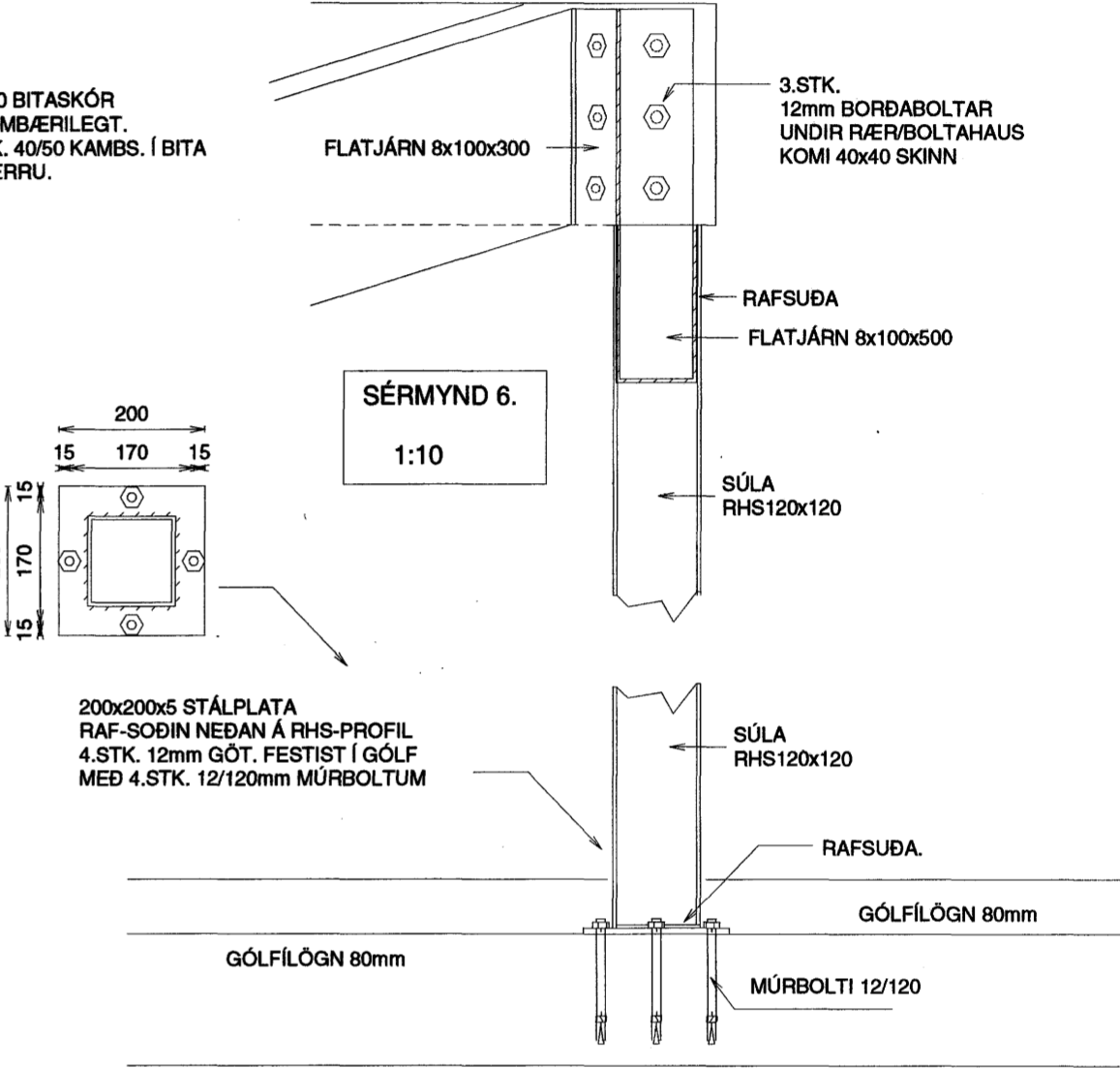
FLATJÁRN 8 X 100 X 650
GÓT Ø17mm
LÍMTRÉ 140x650

50x225
BOLTUÐ Á VEGG
Ø12mm C/C800
GALV. BOLTAR
L=120mm

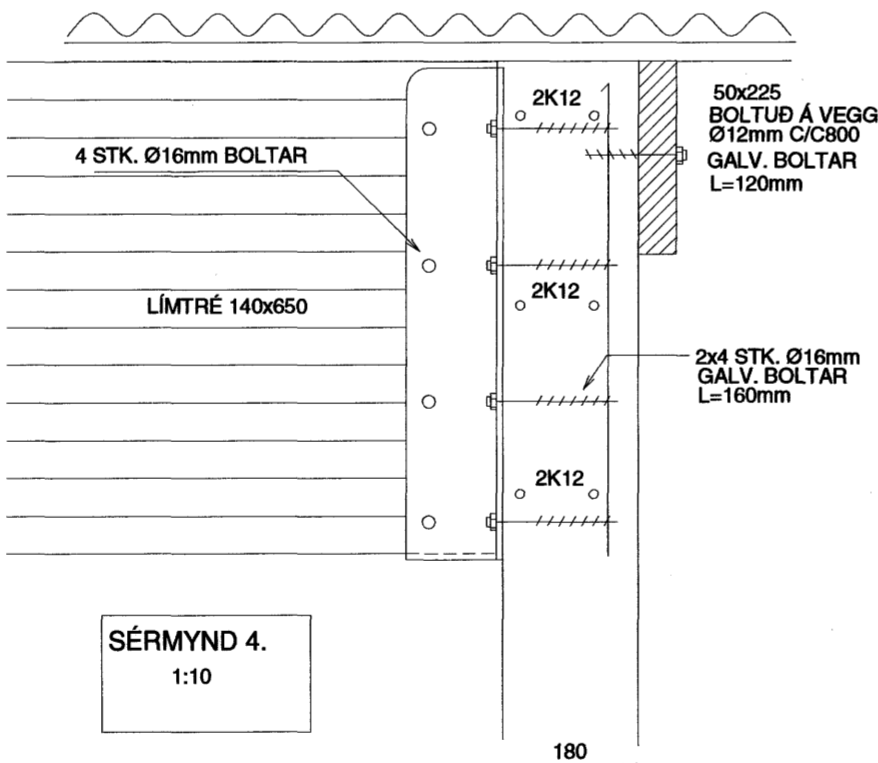
SÉRMYND 5.
1:10



SÉRMYND 6.
1:10



SÉRMYND 3.
1:10



SÉRMYND 4.
1:10

Samþykkt þann
01 OKT. 2007
Byggingulltrúinn í Hafnarfirði
F.h.Sigurbjartur Halldórsson

BREKKUÁS 29 HAFNARFIRÐI	
SÉRMYNDIR 3 - 4 - 5 - 6	Mkv. 1:10
	Hannað E.V.
	Teiknað E.V.
Dags. 5. SEPT. 2007 Blað 8 AF 10	Nr. BREKKUAS29UV Yfirfarið E.V.
1. 4. SEPT 07 RHS 140x140x5.5 SÚLA Á STAÐ ST.SÚLU	EV
2. 4. SEPT 07 ÞAKKANNTI LYFT YFIR ANDDYRI	EV
ÁRITUN SAMRÆMINGARHÖNNUÐAR <i>Eyjólfur Valgarðsson</i> Eyjólfur Valgarðsson Kt:280857-4169	
TR.aust s/f TÆKNIFRÆÐINGARNIR Eyjólfur Valgarðsson Kt:280857-4169 Sigurður Grétarsson Sími: 471-2257	