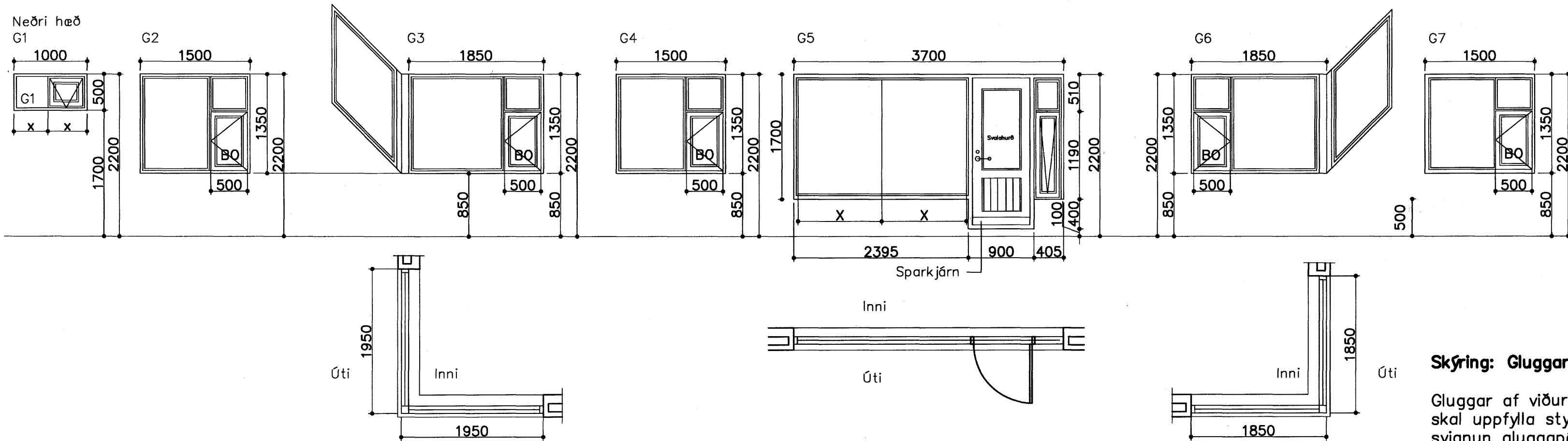


GLUGGR OG HURÐIR NEDRI HÆÐ



Samþykkt þann
 22 NOV. 2007
 Byggingfulltrúinn í Hafnarfirði
 F.h. Sigurbjartur Halldórsson

Skýring: Gluggar og Útihurðir.

Gluggar af viðurkenndri gerð. Gluggaframleiðandi skal uppfylla styrkleikakröfur þósta, um hámarks svignun gluggapósta 8mm.

Gluggar og hurðir skulu vera úr B-fúgavörðu efni, gluggar, þóstar, opnanleg fög og svala hurðir skulu vera úr Organ-Pine, Útihurðir og Útihurðakarmar úr mahony.

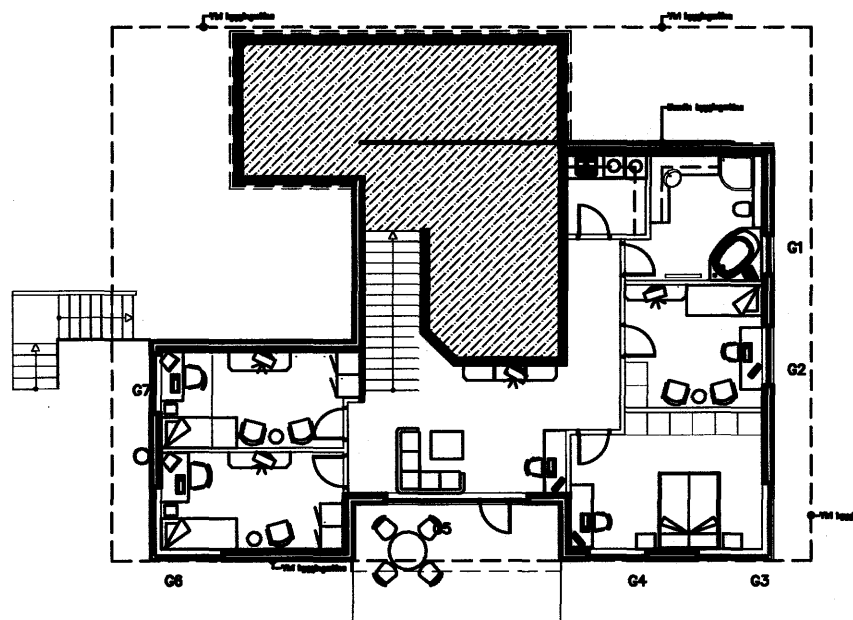
Nætuopnanir skulu vera á opnanlegum fögum. Viðurkennt-tvöfalt K-gler skal fylgja gluggum ásamt tilskornum glerlistum og þéttlistar.

Opnanlegir gluggar skulu vera með nætuopnun. Útihurðar skulu vera með 3.punkta læsingu. Svalahurðir skulu vera með hún bæði að innanverðu og utanverðu, en aðeins með læsingu að innanverðu.

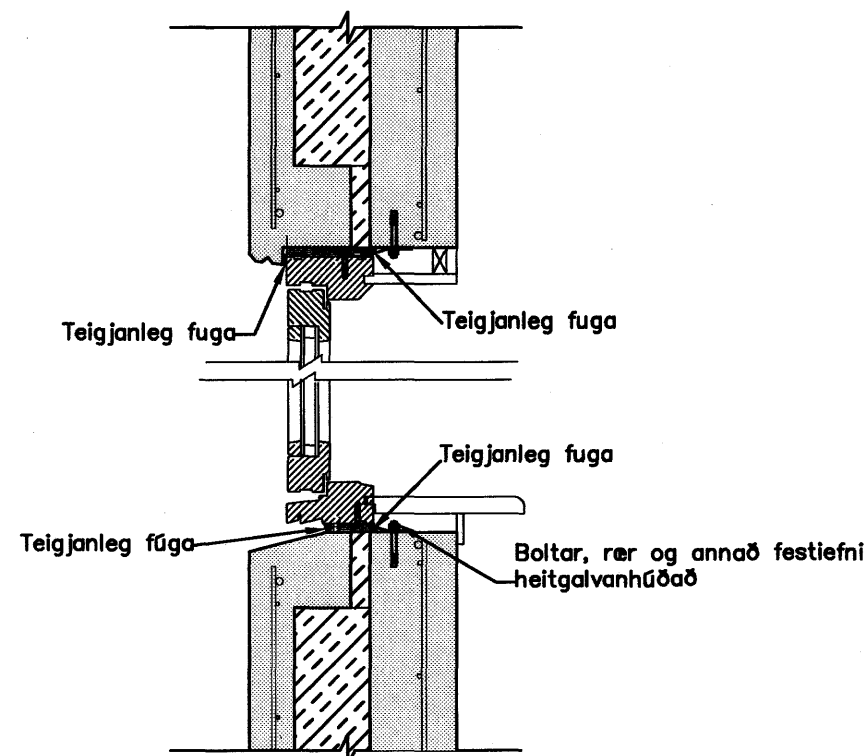
Gluggar skulu grunnfúgavarðir með glæru en ekki málaðir.

Gluggar eru settir í eftirá, taka skal nákvæm smíðamál á staðnum, áður en framleiðsla glugga og hurða hefst.

GRUNNMYND NEDIR HÆÐ 1:200



FESTING GLUGGA 1:10



			Brynjar Daníelsson Byggingafr. Stórákrika 53 270 Mosfellsbæ Sími. 861 5655 Netfang. onyx@onyx.is						
			DAGS. Okt 07 TEIKNAD AF. BRYNJAR						
nr.	Breyting.	af	dags	VERKEFNI	BREKKUÁS 27 HF	TEIKNING.	Gluggateikningar Neri hæð	TEIKN nr.	A105
1									
2									
3									
4									
5									
6									
7									
8									

YFIRFARIN OG SAMÞYKKT. *[Signature]* Kt. 09.04.67-5229

MÆLIKVARDI. 1:50
 Öll mál & teikningarnúmer eru í mm.