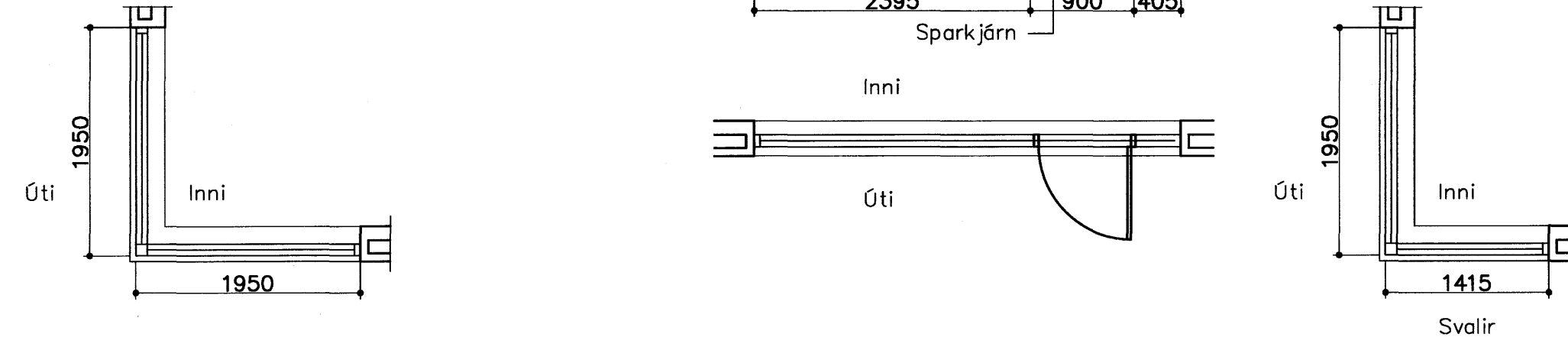
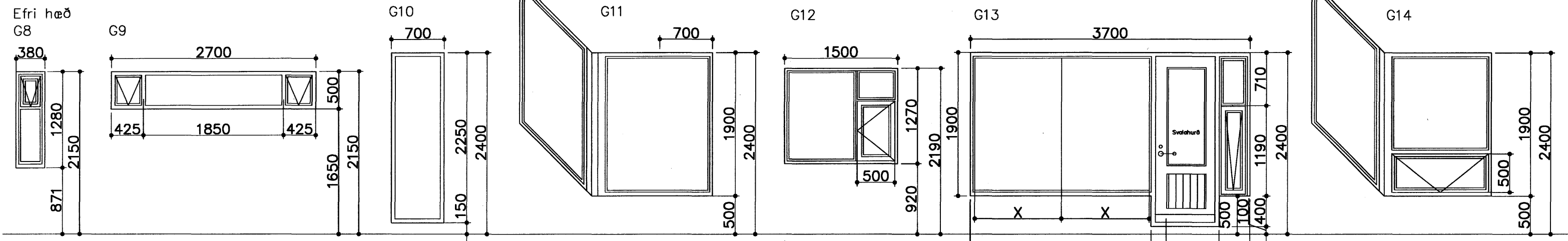
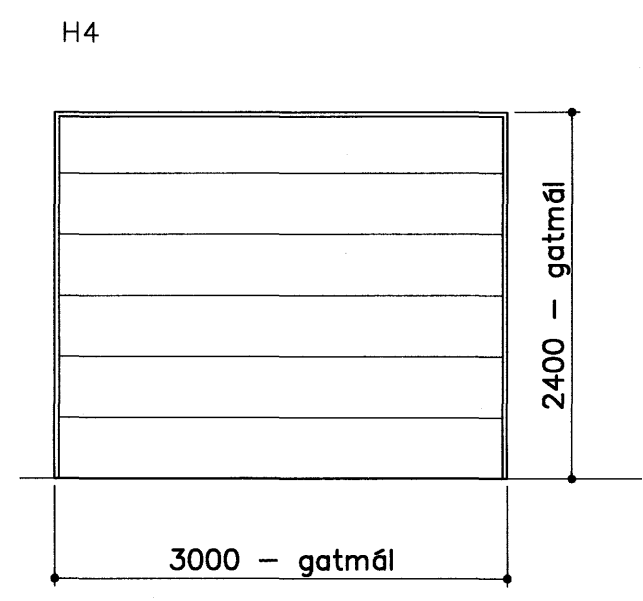
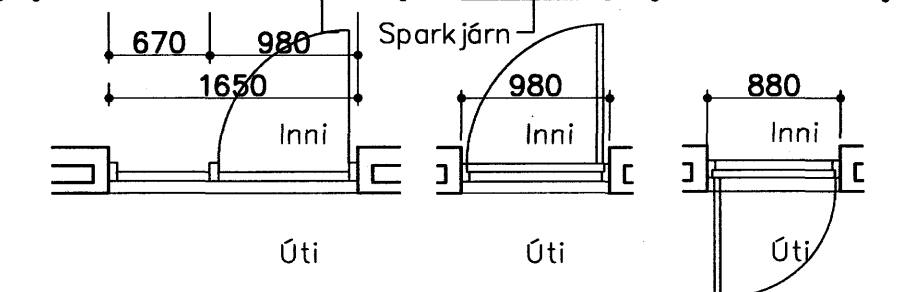
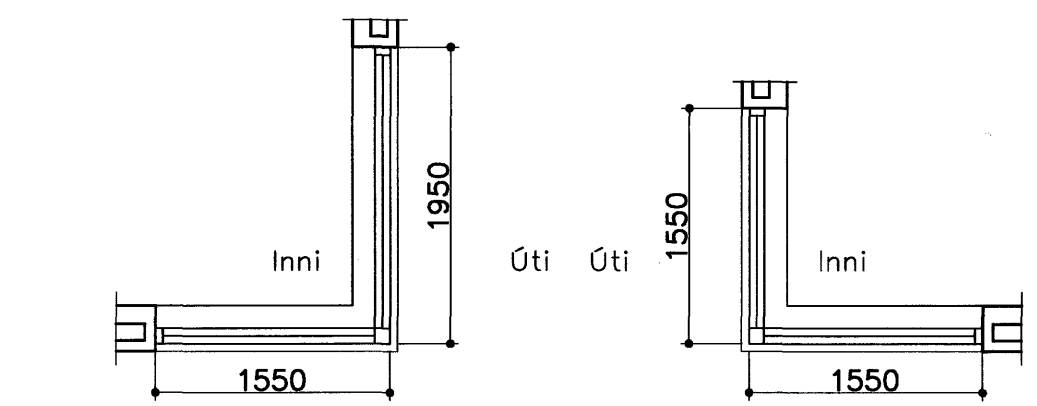
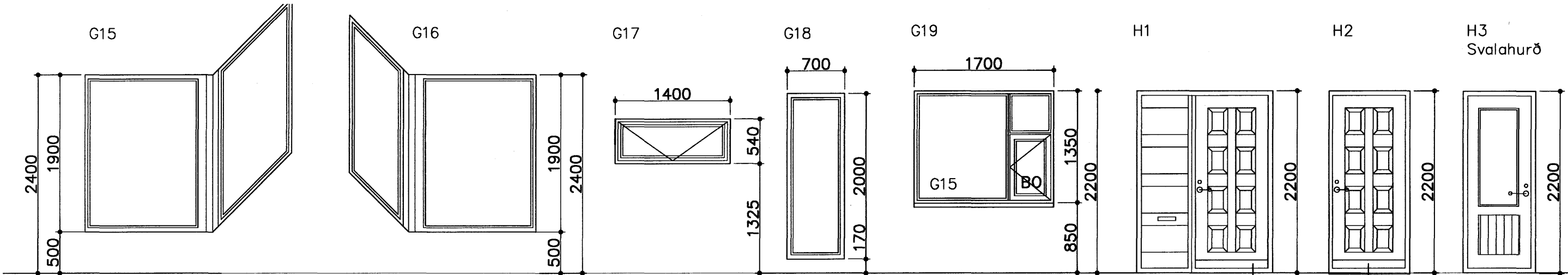


GLUGGR OG HURÐIR EFRI HÆÐ



Samþykkt þann
22 NOV. 2007
Byggingfulltrúinn í Hafnarfirði
F.h. Sigurbjartur Halldórsson



Skýring: Gluggar og útihurðir.
Gluggar af viðurkenndri gerð. Gluggaframleiðandi skal uppfylla styrkleikakröfur pósta, um hámarks svignun gluggapösta 8mm.

Gluggar og hurðir skulu vera úr B-fúgavörðu efni, gluggar, póstar, opnanleg fög og svala hurðir skulu vera úr Organ-Pine, Útihurðir og Útihurðakarmar úr mahony.

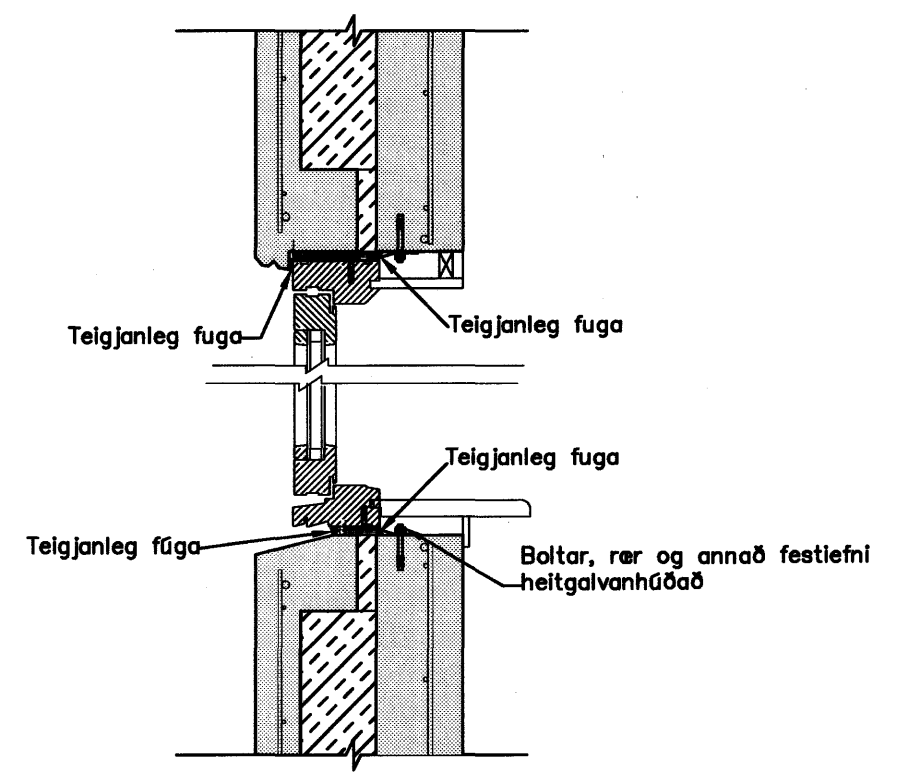
Nætuopnanir skulu vera á opnanlegum fögum. Viðurkennt-tvöfalt K-gler skal fylgja gluggum ásamt tilskornum glerlistum og þéttlistar.

Opnanlegir gluggar skulu vera með nætuopnun. Útihurðar skulu vera með 3.punkta læsingu. Svalahurðir skulu vera með hún bæði að innanverðu og utanverðu, en aðeins með læsingu að innanverðu.

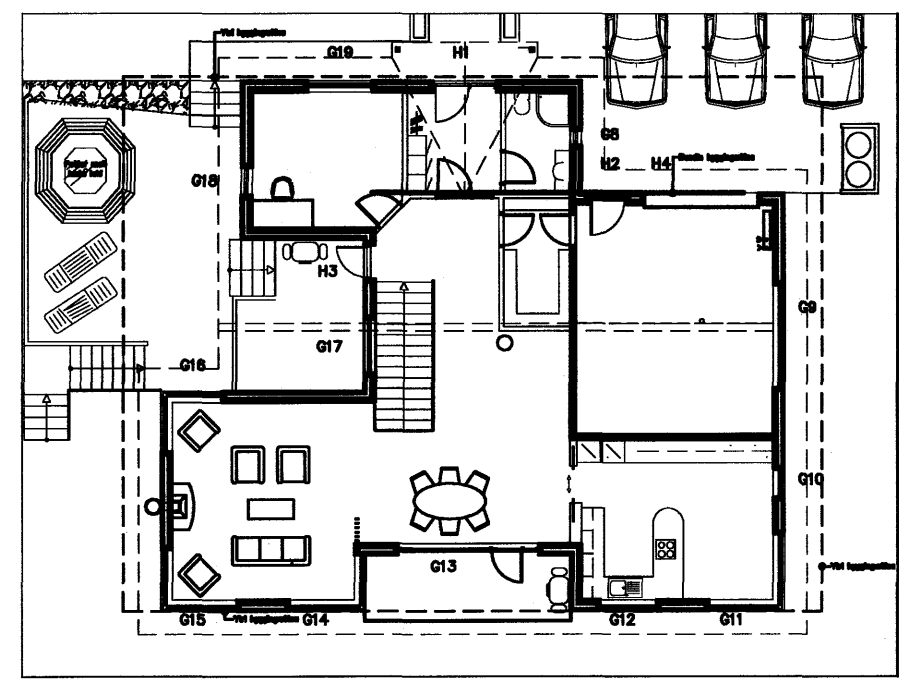
Gluggar skulu grunnfúgavarðir með glæru en ekki málaðir.

Gluggar eru settir í eftirá, taka skal nákvæm smíðamál á staðnum, áður en framleiðsla glugga og hurða hefst.

FESTING GLUGGA 1:10



GRUNNMYND EFRI HÆÐ 1:200



Önyx ehf
Brynjar Danielsson Byggingafr.
Stórákrika 53 270 Mosfellsbæ
Sími. 861 5655
Netfang. onyx@onyx.is

nr.	Breyting.	af	dags	VERKEFNI	DAGS.
1				BREKKUÁS 27 HF	Okt 07
2				TEIKNING.	TEIKNAD AF.
3				Gluggateikningar	BRYNJAR
4				Efri hæð	TEIKN nr.
5				YFIRFARIN OG SAMÞYKKT.	A106
6					Kt. 09.04.67-5229
7				MÆLIKVARÐI 1:50	
8				Öll mál á teikningum eru í mm.	