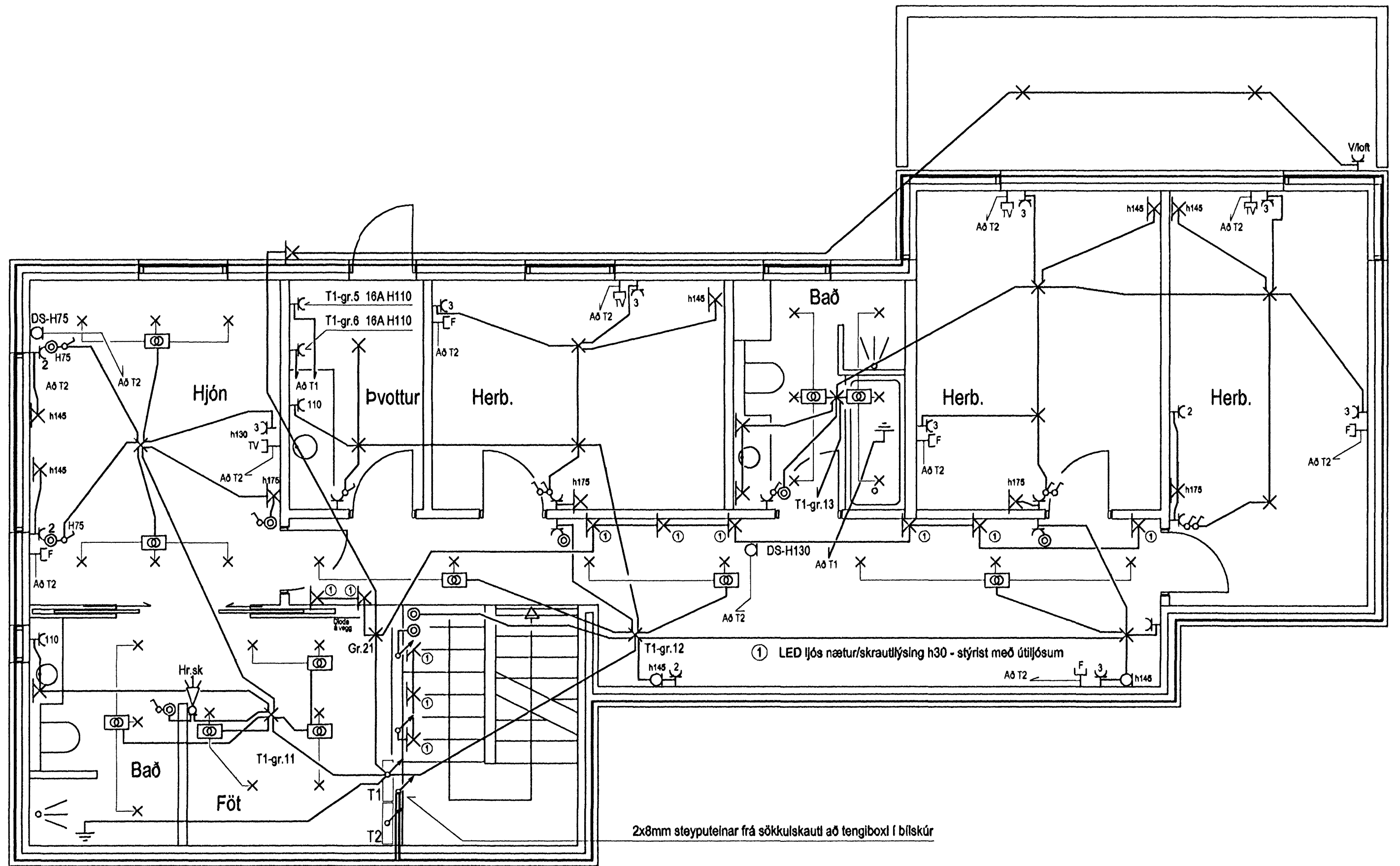
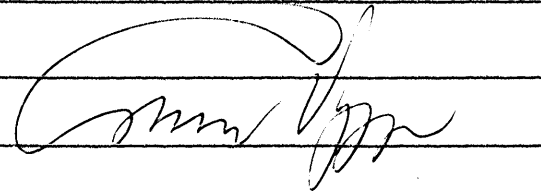


SAMTENGING STEYPUITEINA

Setja skal tvo vírlása á hver samskeyti.

Tengja skal saman tvö neðstu járnin í sökkulveggjum allan úthringinn og að upptaki í tengibox. Í raðhús, þarhús og hiðstæð hús er leyfilegt að tengja sameiginlegan úthring en tengibox og tenging verði við hverja heimtaug. Heimilt er að sjóða tengingar sökkulskauts að því tilskildu að stálið sé suðuhæft og suðumaður hafi réttindi til suðu.



Skýringar	 Gunnar Viggósson Löggiiltur raflagnahönnuður Suðurási 28, 110 Reykjavík s. 822-2855 kt. 010564-3449	Verkhelti	Lýsing	Dags.	Hannað	Blað
		Brekkúás 19	Grunnmynd neðri hæðar	Júlí, 2007	GV	3 af 5
		221 Hafnarfjörður	Raflögn	Kvarði	Teiknað	Verknúmer
				1/50	GV	0707-088