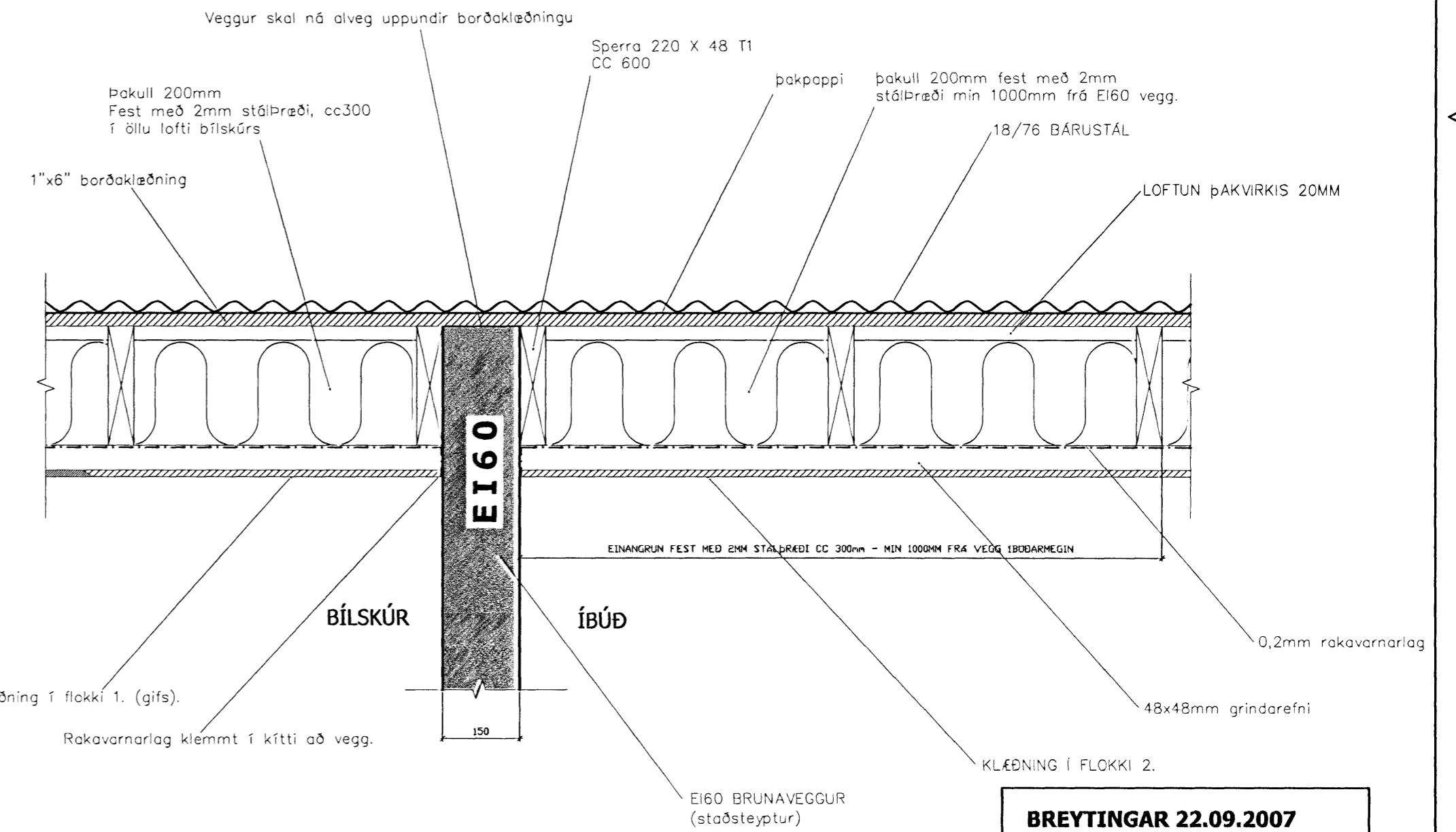
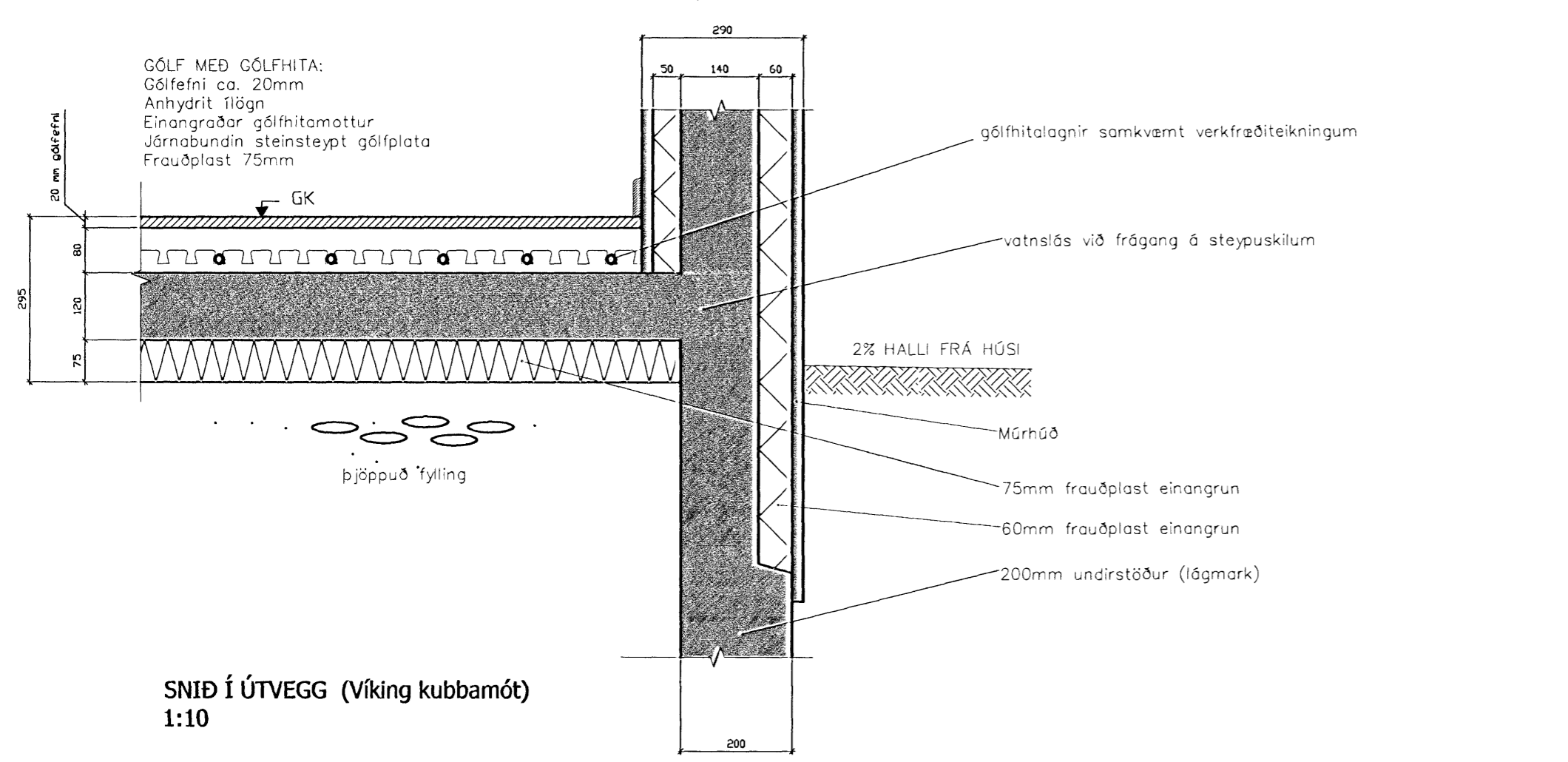
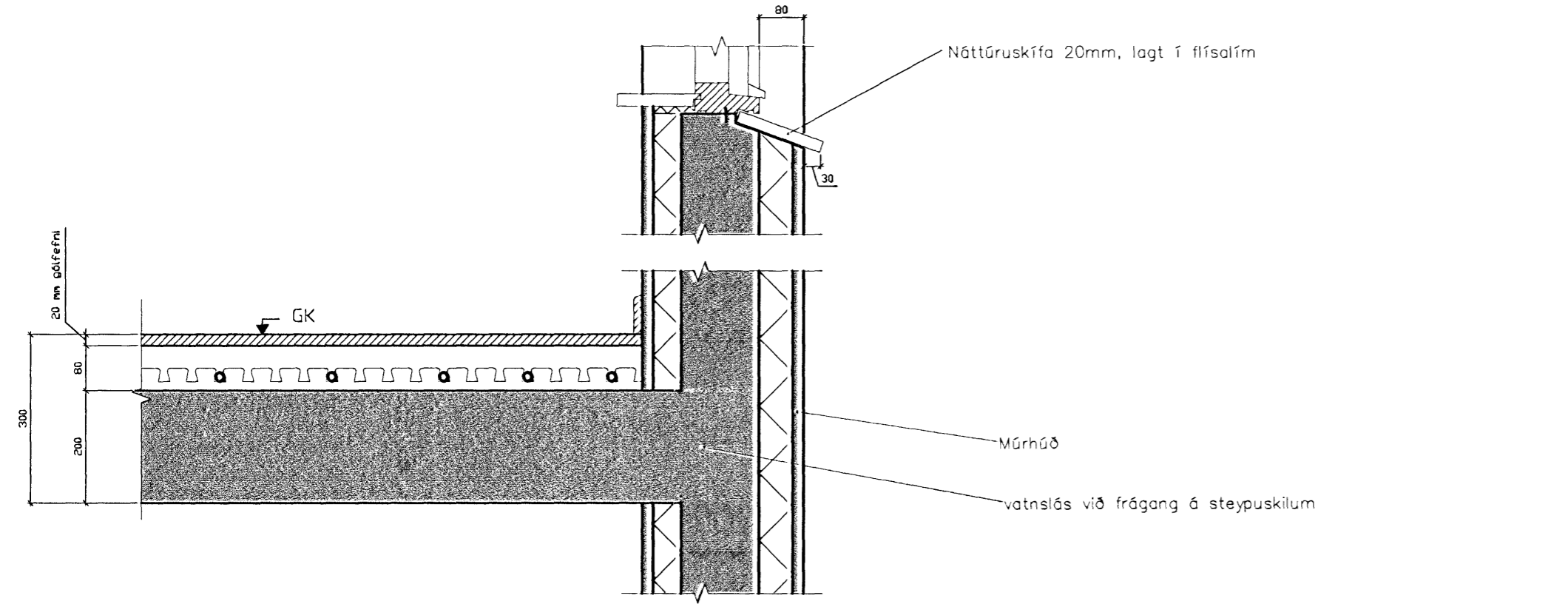
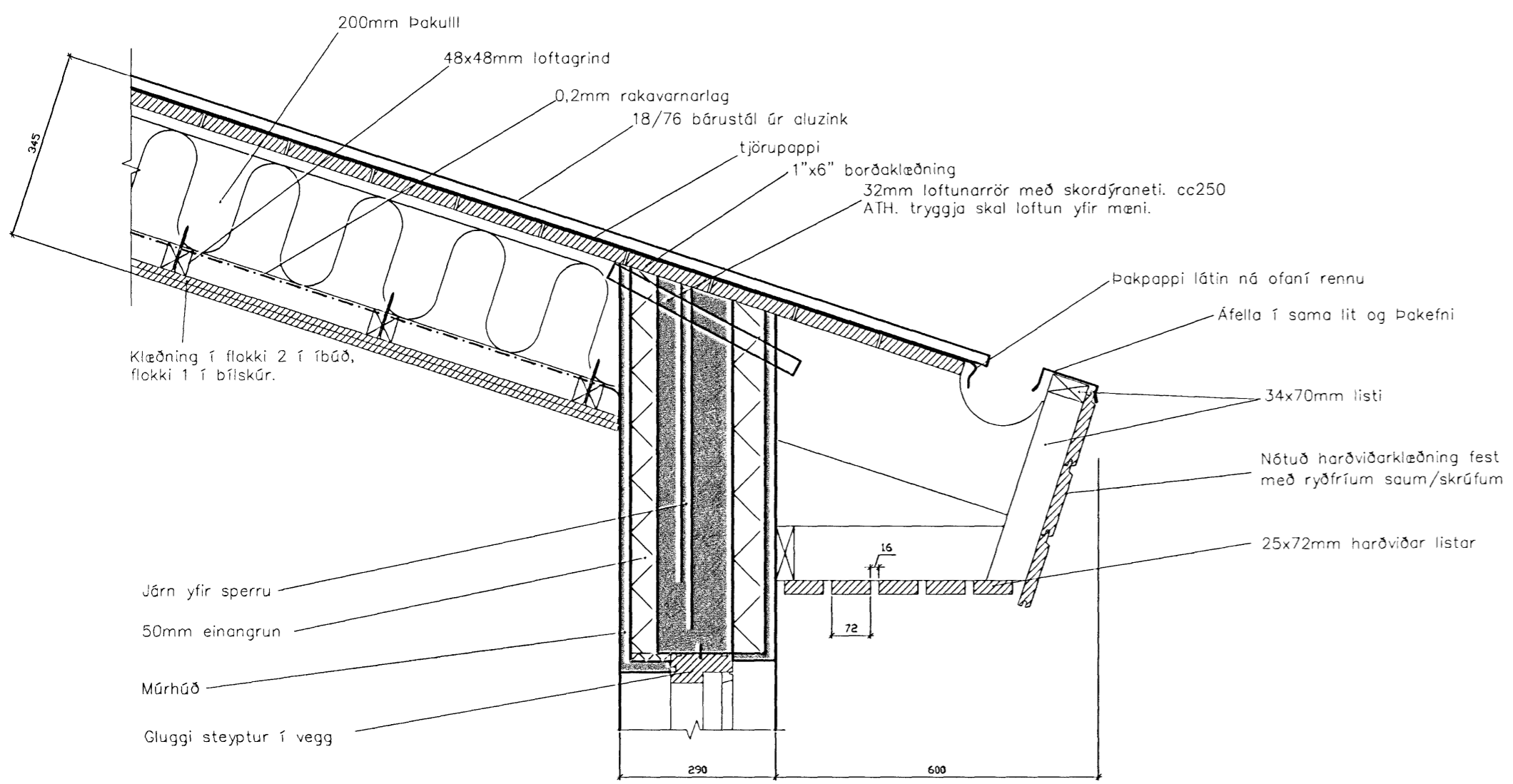


Samþykkt þann  
17 OKT. 2007  
Byggingulltrúinn í Hafnarfirði  
F.h.Sigurbjartur Halldórsson



SNID Í EI60 VEGG  
SAMKVÆMT 153.BR1  
1:10

Frágangur skal vera samkvæmt stöðluðum deilum Víking-hús ehf.  
Einingar skulu vera vottaðar samkvæmt reglugerð.

- BREYTINGAR 22.09.2007**
- 1) LOKUÐU SÖKKULÝMI BREYTT Í GEYMSLU
  - 2) BYGGINGAREFNI BREYTT ÚR FORSTEYPTUM EININGUM Í EINANGRUNAR KUBBA.
  - 3) GLUGGA PÓSTUM FÆKKAD
  - 4) INNAHÚS STIGI SPEGLAÐUR
  - 5) SÚLUR GERÐAR HRINGLAGA
  - 6) RENNIRHURÐ BREYTT Í VENGIAHURÐ
  - 7) SORPSKÝLI FÆRT
  - 8) STÖDVEGG BREYTT
  - 9) ÚTTIRÓPPUM BREYTT Í TIMBUR.
  - 10) ÚTIDYRAHURÐ BREYTT, BÆTT VID PÓSTLUGU
  - 11) ÚTBYGGING BREIKKUD UM 100MM

HLÍÐARÁS 2, HAFNARFJÖRÐUR  
SÉRUPPDRÁTTUR  
ÍBÚÐARHÚSNÆÐI  
TEIKNING NR. 105  
SNID Í ÚTVEGG

VERK NR.	FRÁVAÐ:	TEIKNAR:	TFIRFAÐ:	DAÐ:
06032	JFM	JFM		22.09.2007

ÁSTJÓRN AÐALVAKNAGI:  
*Jón Fríðrik Matthíasson*

**M2 TEIKNISTOFA EHF** - KT: 690506-0680  
EYRAVEGI 32. 800 SELFOSS  
WWW.M2TEIKNISTOFA.IS S: 482 4050  
JÓN FRÍDRÍK MATTHÍASSON - BYGGINGAFRÆÐINGUR BÉÍ SÍMI: 861-4052  
JFM@M2TEIKNISTOFA.IS