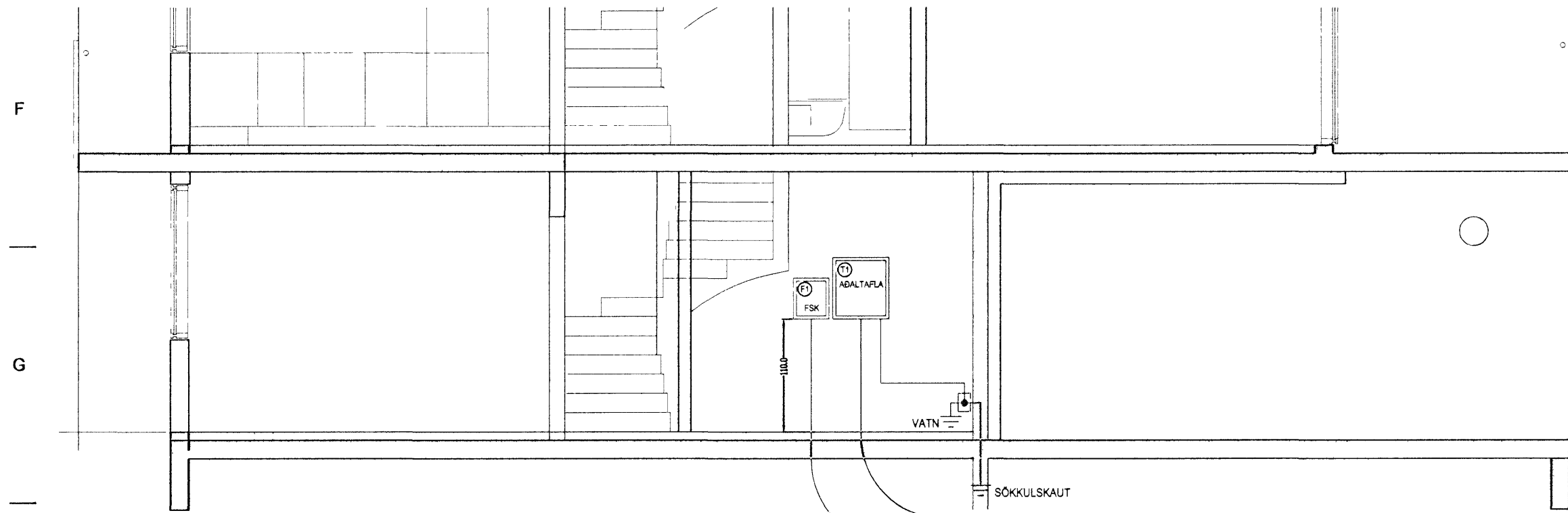
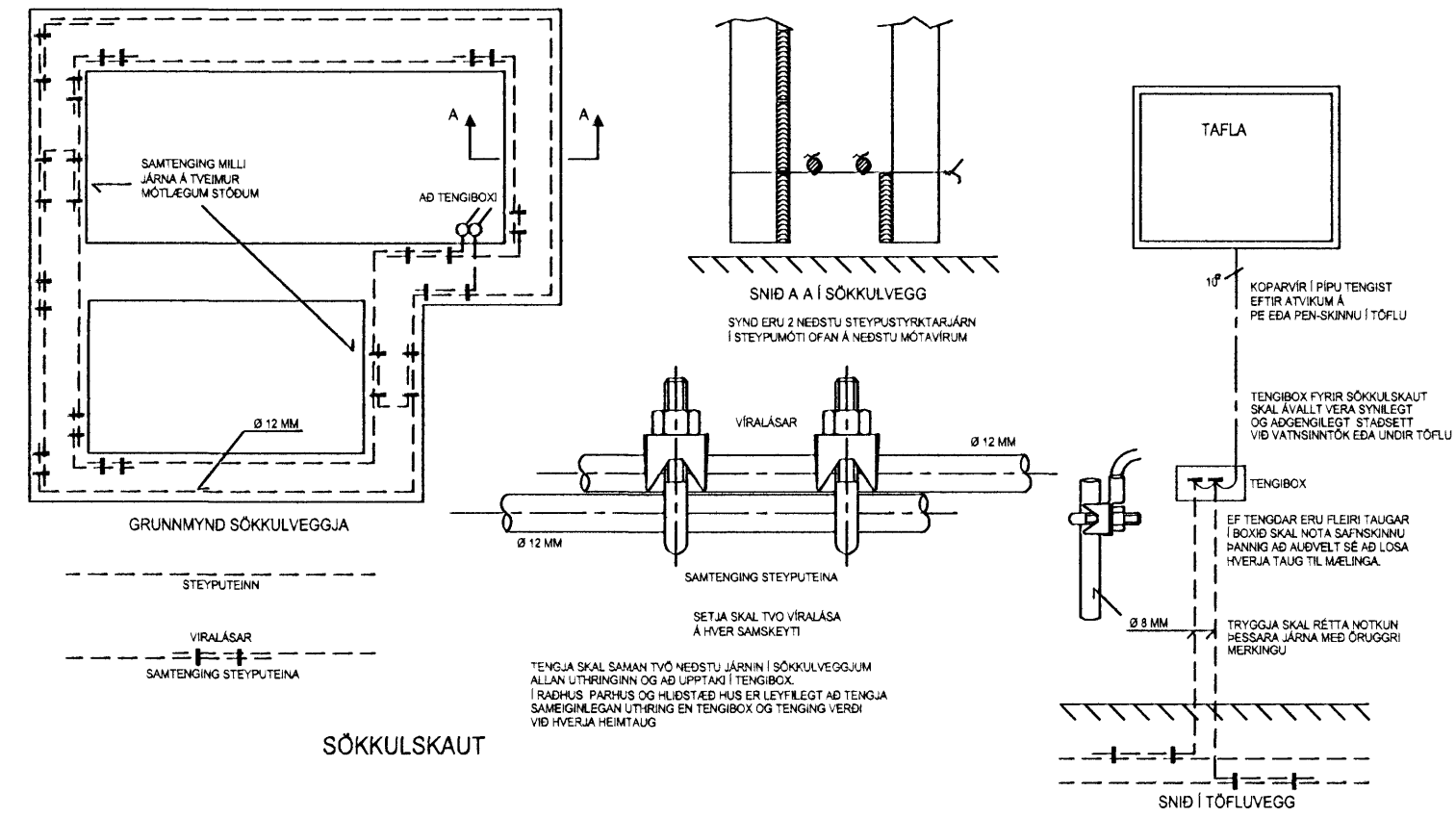


AFSTÖÐUMYND MKV 1.50

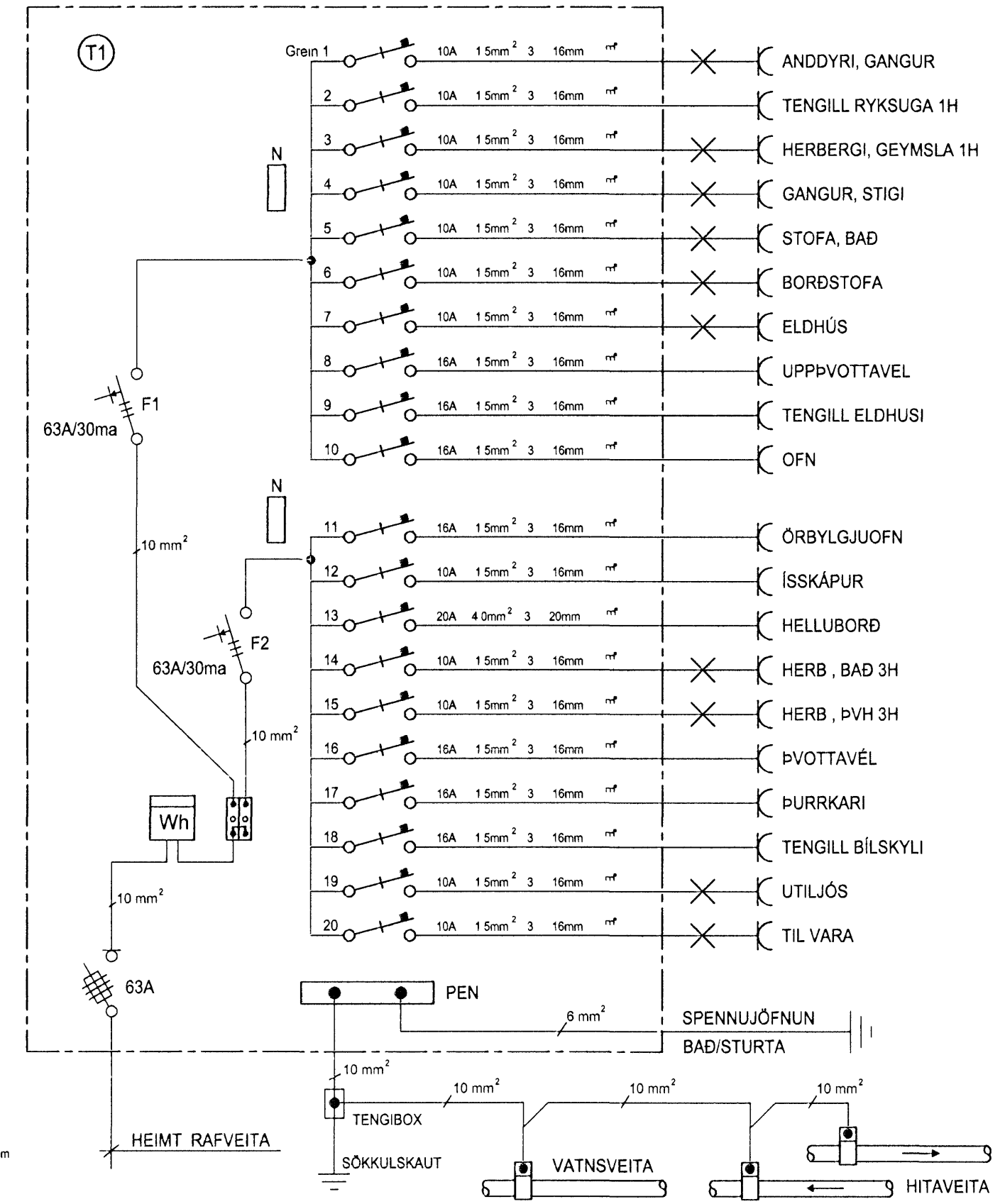


SNIÐ A-A MKV 1.50



SÖKKULSKAUT

ADALTAFLA



HELGI KR EIRIKSSON RAFLAGNAHÖNNUN
 KT 110156-2789
 Sími: 150964-5939

SKIPHOLT 37, 108 REYKJAVÍK S 568-8388
 E-MAIL TEIKN@LUMEX.IS

DAGS	02.04.2007	SÍÐA NR	3 AF 3	HANNAÐ	HKE	VERKEFNI	DREKAVELLIR 11 F
TEIKN NR	AR-03	TÓLVUHEITI	GRDREKAVELLIR11	TEIKNAD	PHS	RAFLÖGN	RAFLÖGN
VERKHLUTI		BREYTING A		YFIRFARIÐ	HKE		
MKV	1.50 OG 1.500	BREYTING B					