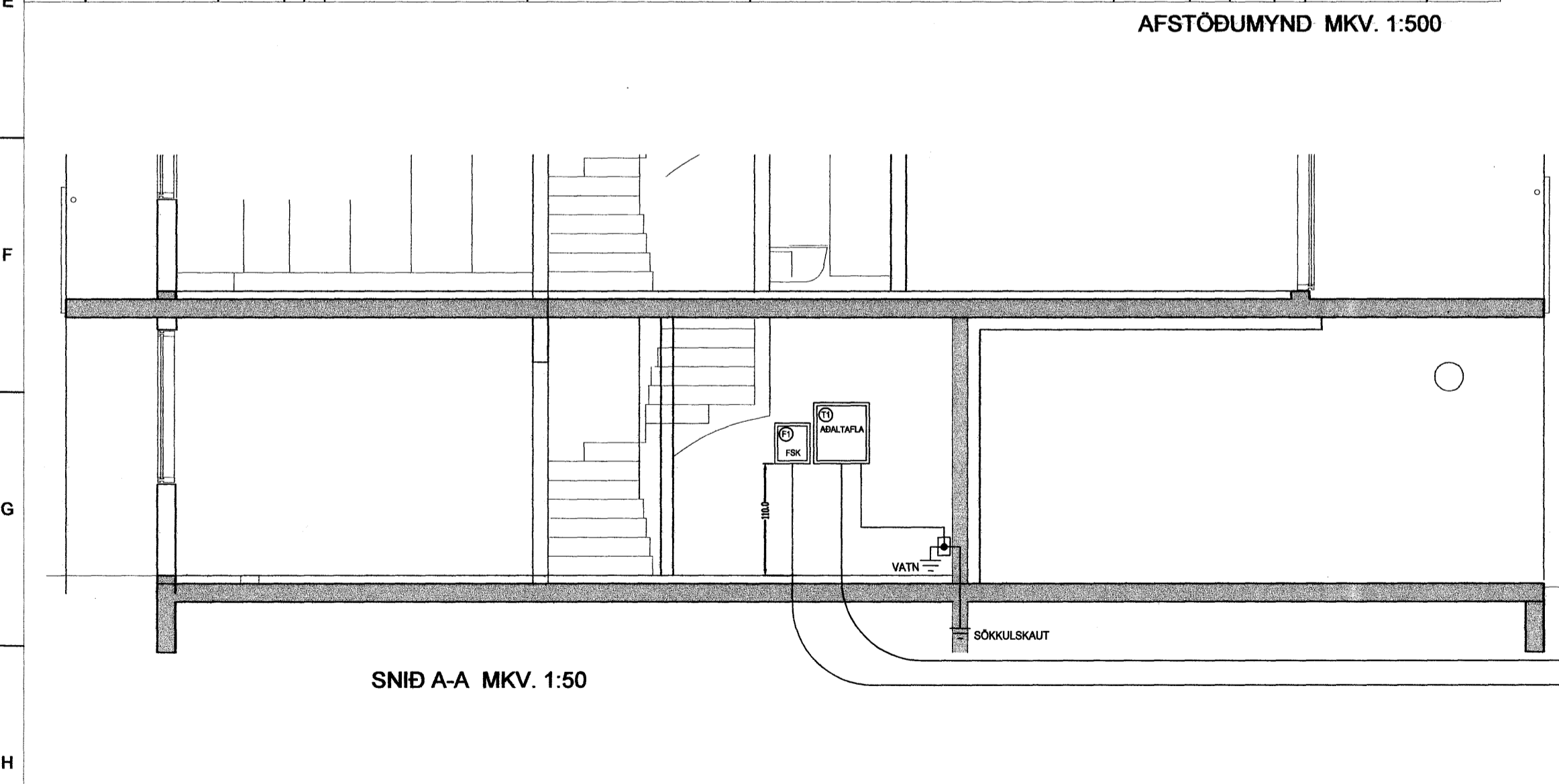
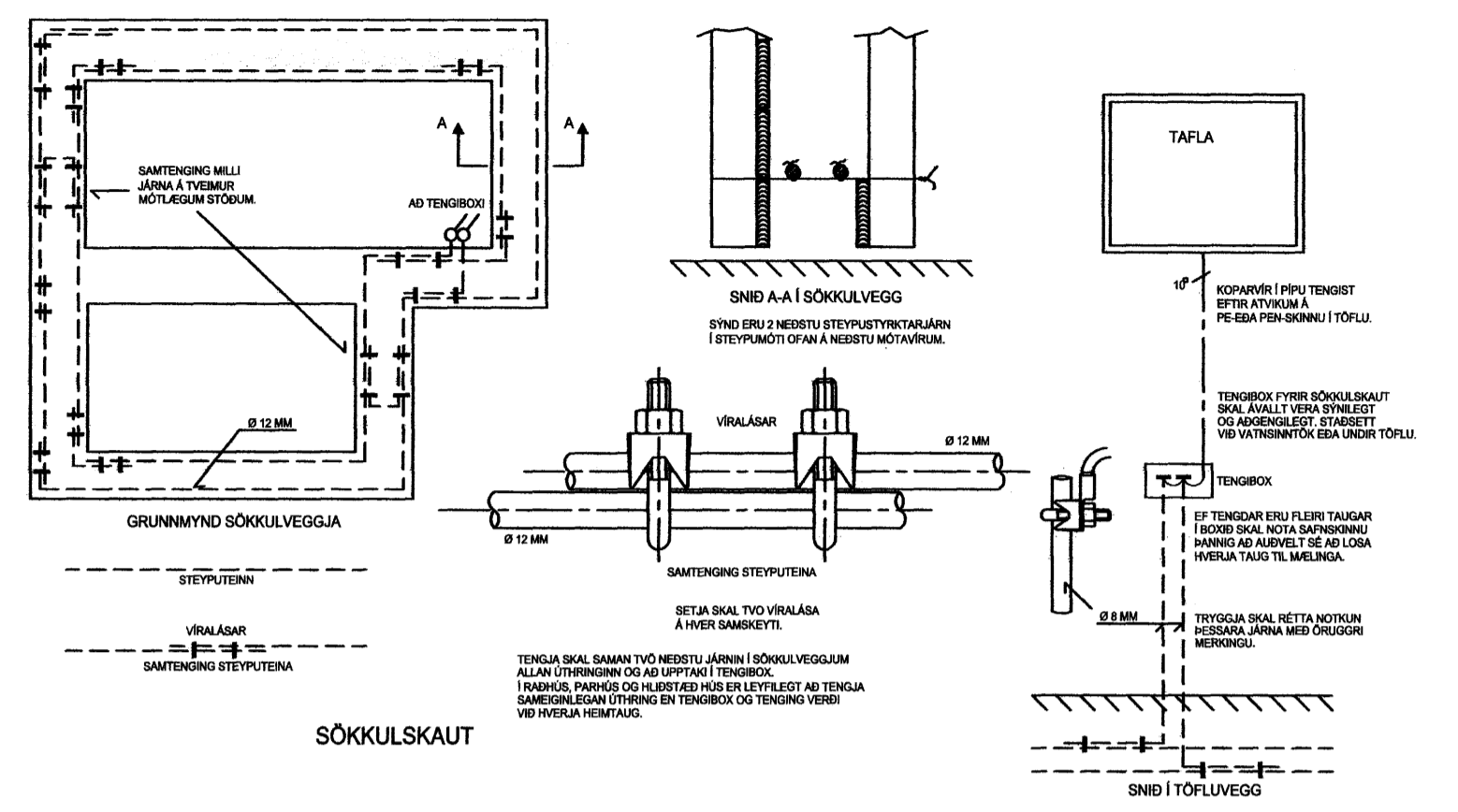


AFSTÖÐUMYND MKV. 1:500

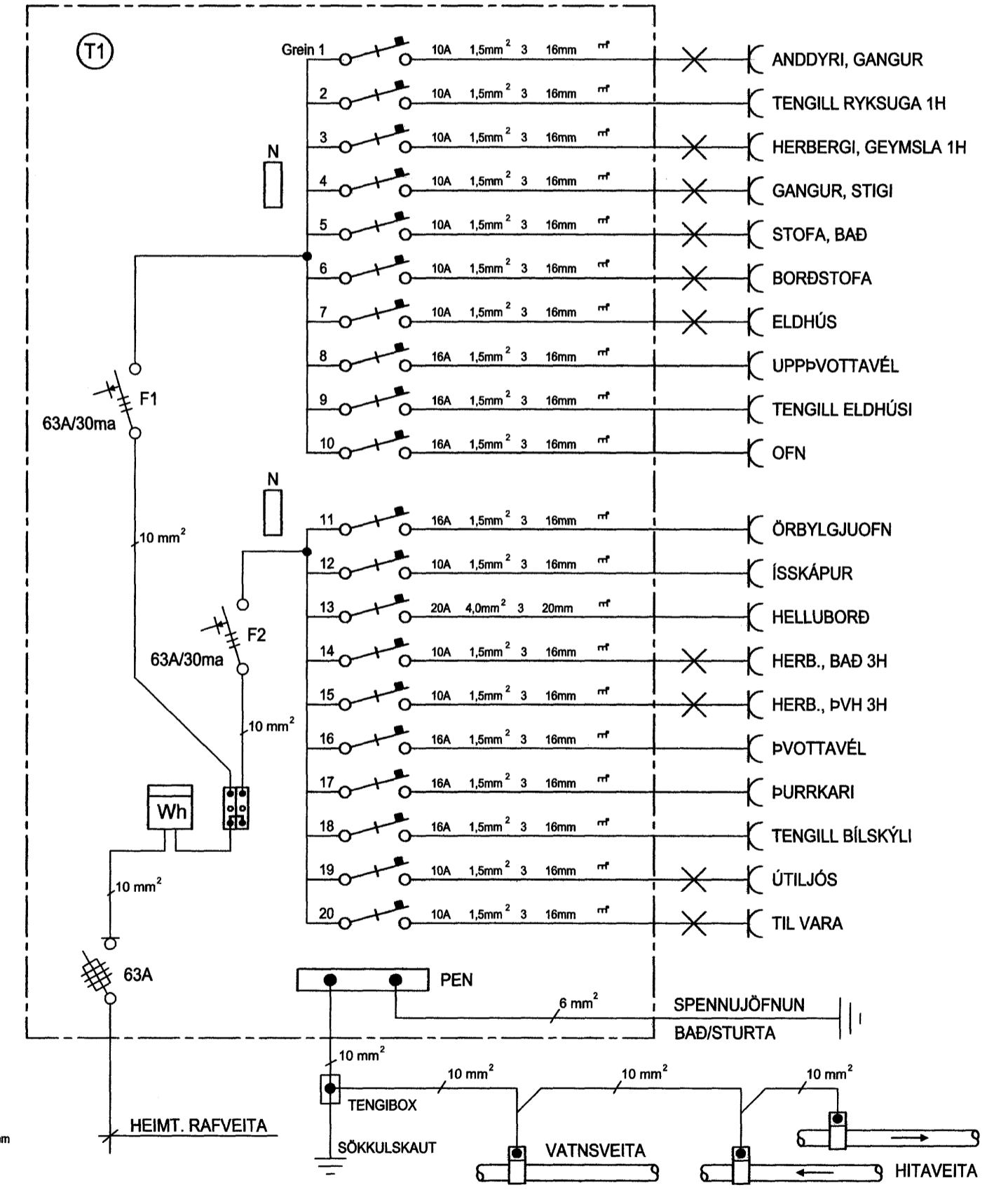


SNÍÐ A-A MKV. 1:50



SÖKKULSKAUT

ADALTAFLA



HELGI KR. EIRIKSSON RAFLAGNAHÖNNUN
KT. 110156-2789

SKIPHOLT 37, 108 REYKJAVÍK S:568-8388
E-MAIL: TEIKN@LUMEX.IS

DAGS.	02.04.2007	SÍÐA NR.	3 AF 3	HANNAÐ	HKE	VERKEFNI	DREKAVELLIR 11 E
TEIKN. NR.	AR-03	TÖLVUHEITI	GRDREKAVELLIR11	TEIKNAD	PHS	RAFLÖGN	RAFLÖGN
VERKHLUTI		BREYTING A		YFIRFARIÐ	HKE		
MKV.	1:50 OG 1:500	BREYTING B					

Handwritten signature and phone number: 150464-5989