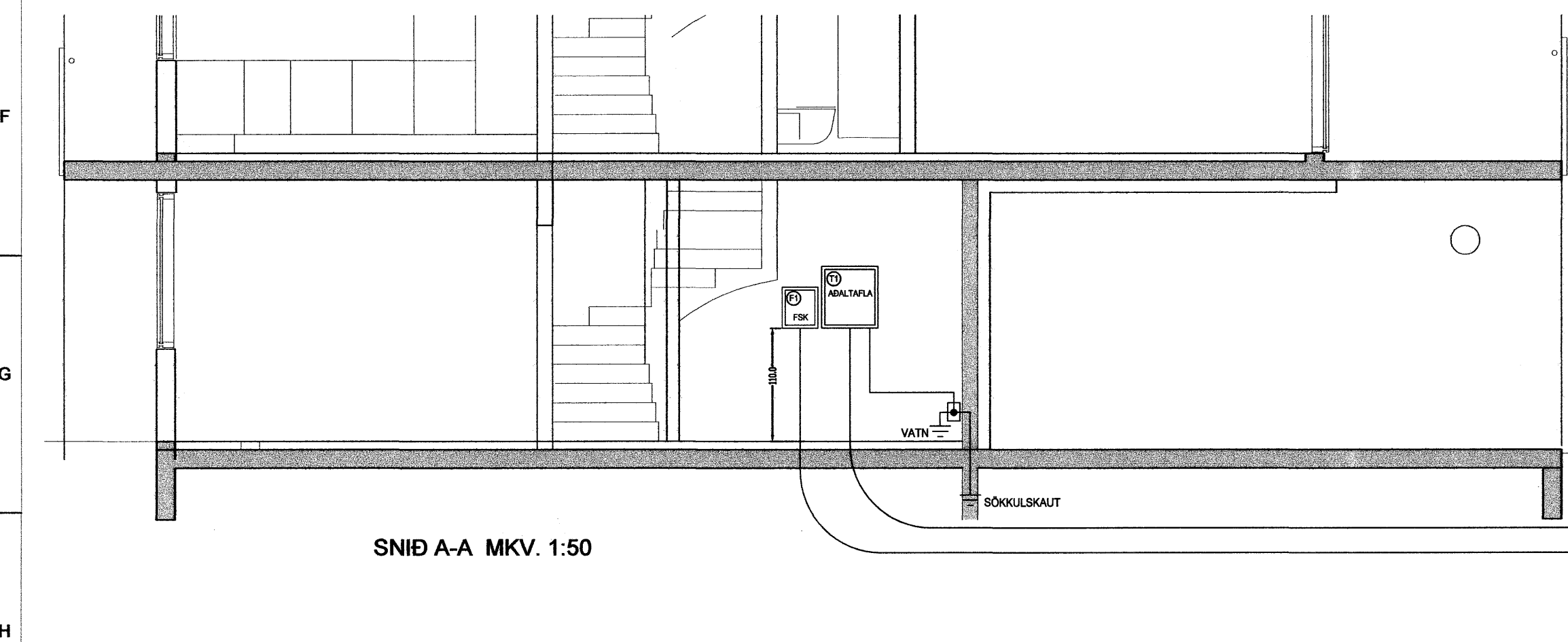
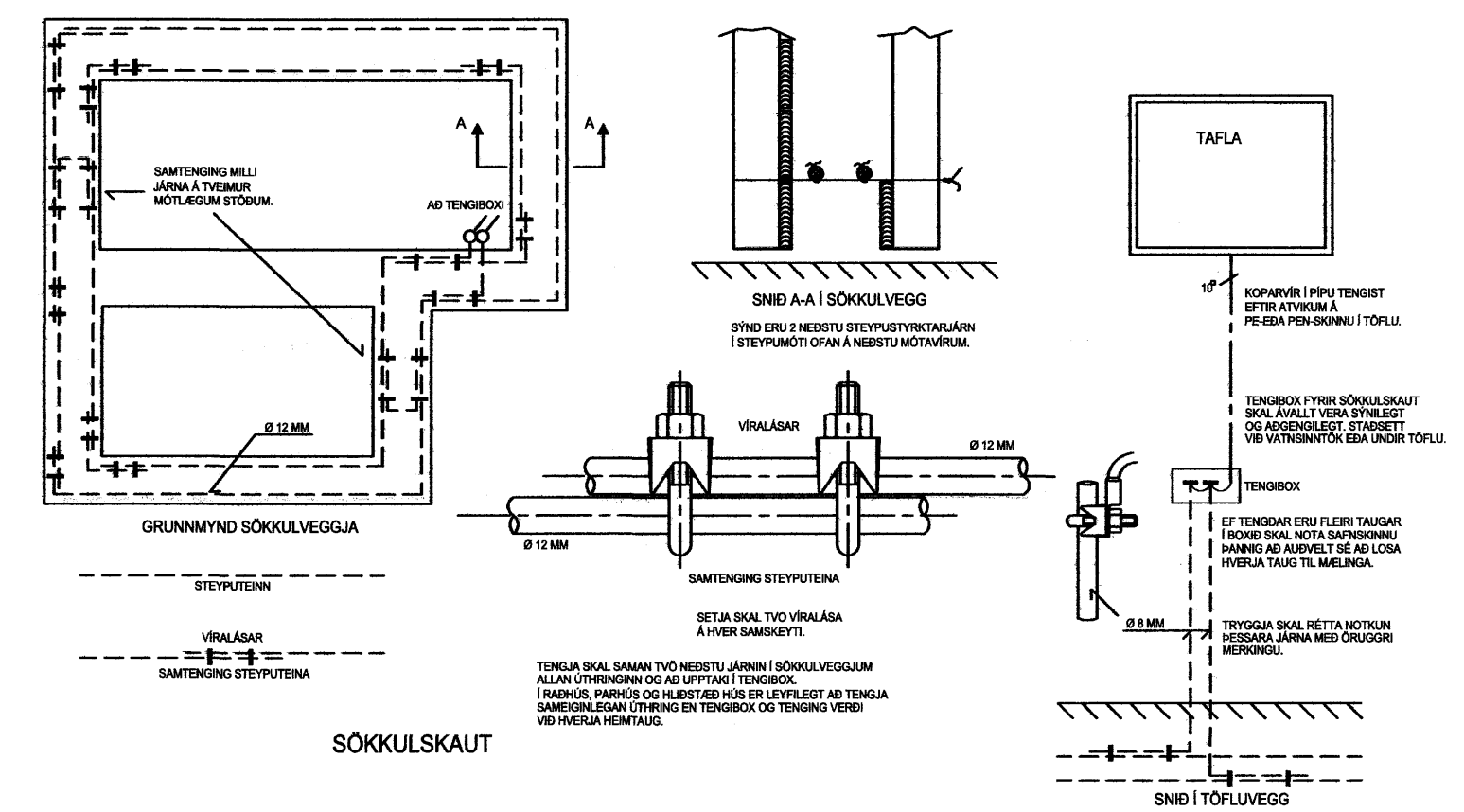


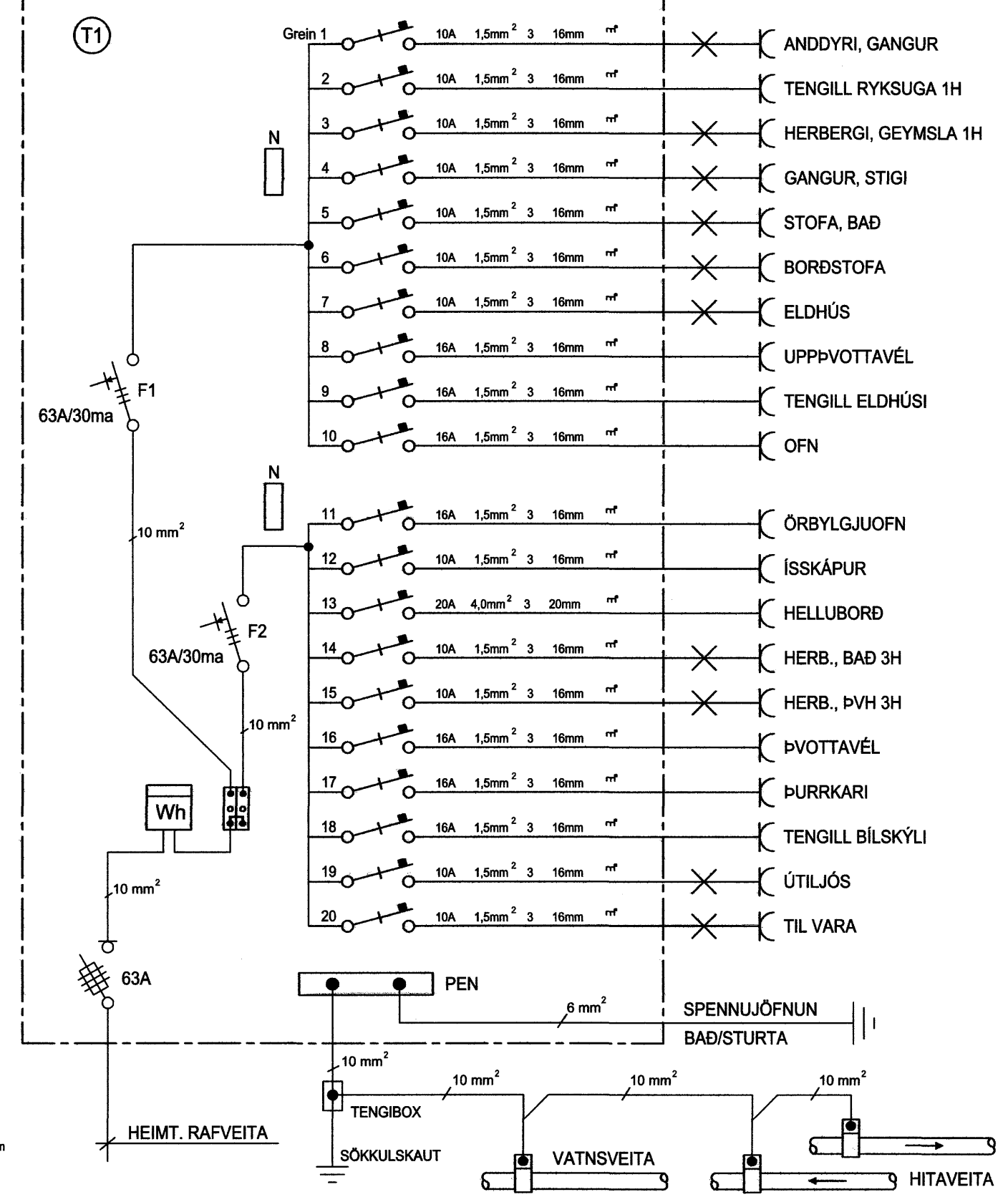
AFSTÖÐUMYND MKV. 1:500



SNID A-A MKV. 1:50



ADALTAFLA



<p>HELGI KR. EIRÍKSSON RAFLAGNAHÖNNUN</p> <p>KT. 110156-2789</p>	<p>SKIPHOLT 37, 108 REYKJAVÍK S.568-8388 E-MAIL: TEIKN@LUMEX.IS</p>	DAGS.	02.04.2007	SÍDA NR.	3 AF 3	HANNAÐ	HKE	VERKEFNI	DREKAVELLIR 11 A
		TEIKN. NR.	AR-03	TÖLVUHEITI	GRDREKAVELLIR11	TEIKNAD	PHS	RAFLÖGN	RAFLÖGN
		VERKHLUTI	1:50 OG 1:500	BREYTING A		YFIRFARID	HKE		

*Anna M. M. M. M.*  
Tel.: 150964-5989