

SKÝRINGAR

Lögin skal vera inféld röralögn í skrifstofurinni en áféld kapellögn í strengstígun, bókkum og tenglarrennur í verkamiðju og verkstæðisbyggingu.

Ídregin vír/strengur skal vera í samræmi við stærð búnaðar samkv reglugerðarákvæðum.

Smáspennulagnir skulu lagðar á sama hátt og vera í samræmi við búnað og stærð hans.

Áseltufla T1 skal vera gólfkassi 800mmx1800mm.

Greinatöfla T2-T3 skulu vera gólfkassar 600mmx1800mm.

Greinatöfla T4 500mmx500mm veggskápur Smáspennutöfla T5 skal vera 800mmx800mm og Smáspennuskápur T6 skal vera 400mmx400mm fyrir loftnet / breiðband / síma / ádsil og fl.

Reykrynjarnakerfi/þjófavörn töfla T7 skal vera skipt niður með tilliti til skipingu brunabóffa.

Lampar í vella og lagerrimi skal vera natrúmlampar 125w.

Lampar í verkstæðisrími skulu vera 2x58w flúorljós, iðnaðarlampar.

Lampar í skrifstofurimi skulu vera ímngreipt halogenljúsing.

Lampar í eldhúsi P1 spæruljós.

Útljós 125w ljáþjástlampar.

Teikningin er tákrenn og sýnir hvers óskað er þó skal taka tillit til innanhúshönnun og innréttingasmíð.

Hæð

Tengla skulu koma fyrir í samræmi við staðsetningu búnaðar.

Tenglar í eldhúsi í samræmi við innréttingasmíð.

Útljós utan á hési við þakkerfi.

Þjólur fyrir eldvarnarkerfi 220sm.

Brunabóðer 120sm.

ÚT-ljós ræst af hæð hurða.

Stuðstraumsrofar fyrir ljós í sal eru í töflum.

Tenglar í lagerbyggingu skulu vera á strengsetiga eða ráðast af staðsetningu teki.

Nema annað sé getið á teikningu.

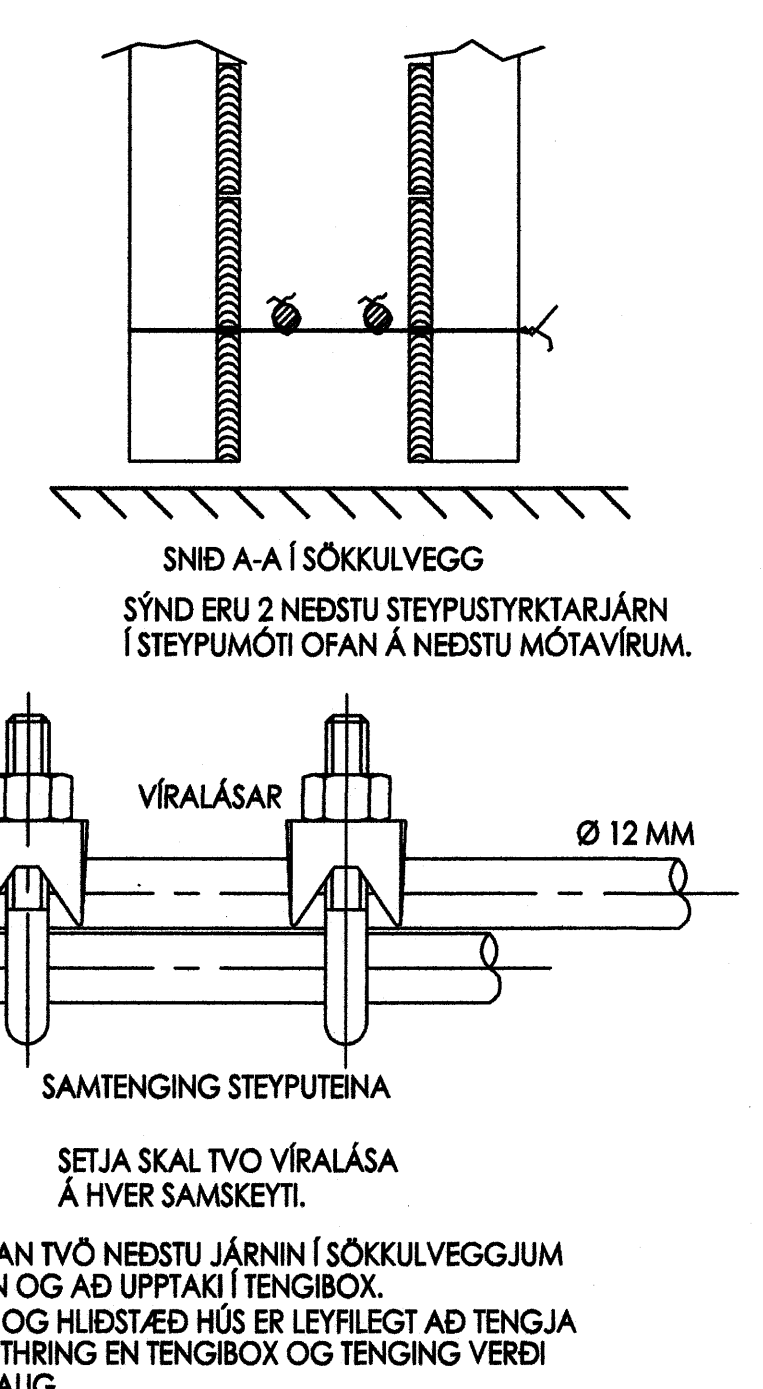
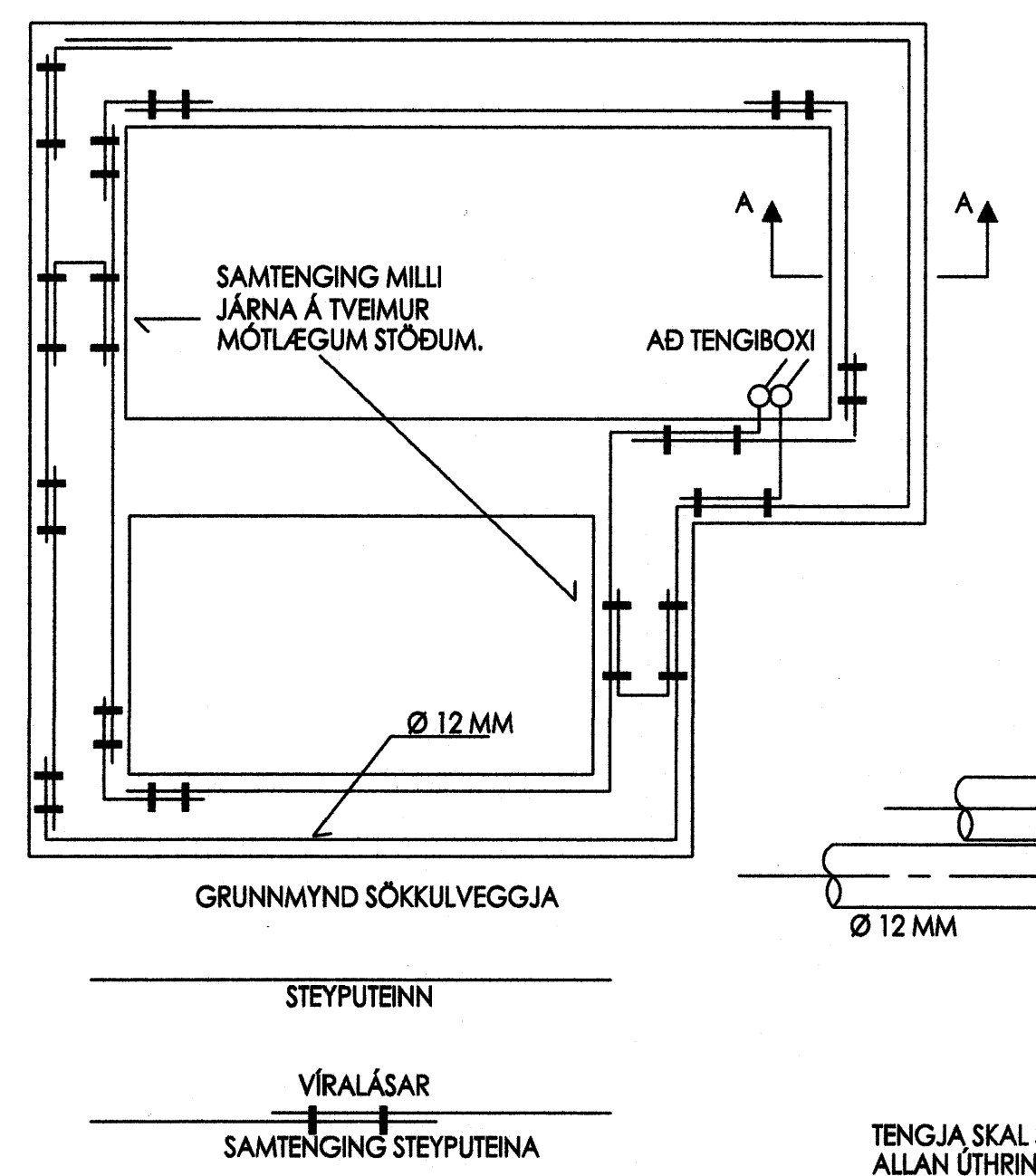
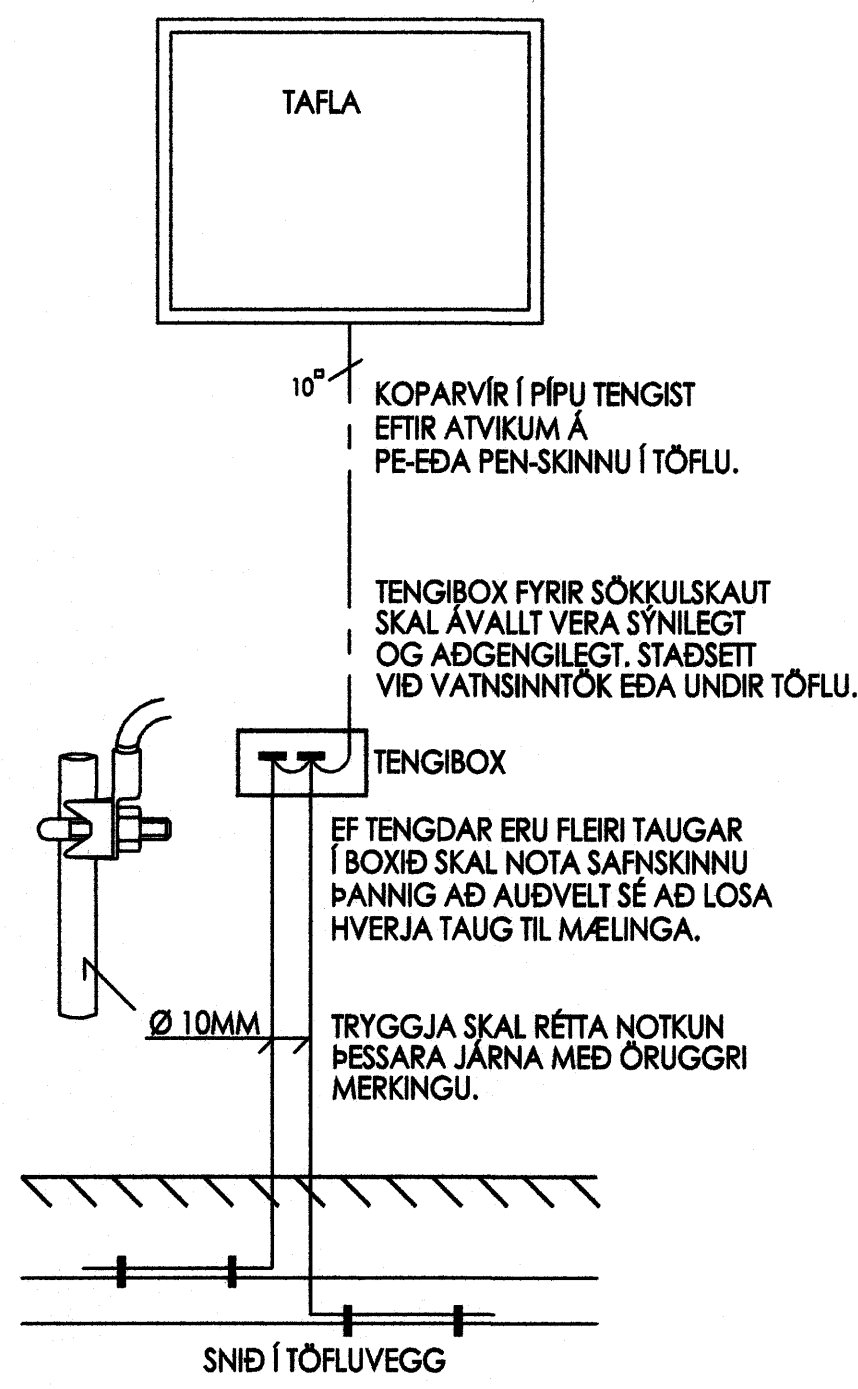
Raflagnatákn

X	Ljós - almennt
⊙	Leiðljos
⊗	Vegljós
⊘	Vegljós með rofa
○	Tengljós á loft
○	Tengljós á veg
⊘	Rör í opnum hæð
⊘	Rör niður úr plötu
⊘	Rör upp úr plötu
⊘	Sólarklukka
⊘	Ljóskaub
⊘	Hurðarspöla

⊗	Smárofi
⊙	Krossrofi
⊗	Útskið fyrir dráströna
⊗	Vífa
⊗	Þristrofi
⊗	Drömm
-D	Hátalaradúkk
⊗	Stuðlimmer
-L	Loftrestakennill
-K	Tengill
-E	Símatennill
-T	Tölvutennill
✓	Rofi

Tákn fyrir þjófá og brunakerfi

⊗	Hljódgjafi	⊗	Hítankynjari
⊗	Síjónstöð	⊗	Hítankynjari
⊗	Þjalla	⊗	Jóniskur reykkyngjari
⊗	Sirena	⊗	Hítastigkyngjari
⊗	Optiskur reykkyngjari	⊗	Endamót. fyrir skyngjar
⊗	Brunabóði	⊗	360° Skyngjari
⊗	Leiðljos	⊗	Ráðubrotaskynjari
⊗	Hurðankynjari	⊗	Skjár
⊗	Takabóði	⊗	Handbrunabóði
⊗	Hreyfiskynjari	⊗	Neyðarhúsnappur
T1	Greinatöfla sudarbúli	⊗	Lásarofi
T2	Greinatöfla norðarbúli	⊗	Uppþökuvél
T3	þjófavörn Eldvörn	⊗	Lusingsjóm
T4	Sími / Loftnet		



SÖKKULSKAUT

