

Skýringar: Frárennslislagna

Mál og málsetningar

Stærðir lagna og brunna eru í millimetrum [mm] en hæðakátar í metrum [m].
Hæðakátar lagna og brunna eru miðaðir við hæð í rennslisbotni.
Halli á lögnum er gefin upp í prómillum [o/oo].

Efni

Frárennslislagin undir botnplötu skulu vera PVC-plaströr > 100 mm í þvermáli með lágmarkshalla 20 prómill. Frárennslislagin í jörðu utan sökkuls skulu vera stein- eða PVC-plaströr > 100 mm í þvermáli.
Frárennslislagin sem eru innsteyptar í botnplötu skul vera PEH laginr soðnar eða skráfaðar saman á samskeytum eða PVC laginr.
Láðrétta laginr ofan botnplötu skulu vera járnsteyplaginr (J) eða PP-plaströr Niðurföll í lóð og bílgæymstu skulu vera með sandlós.

Frágangur lagna

Frágangur lagna skal vera skv. IST 65 og IST 68.
Grafa skal fyrir lögnum og brunnum í lullþoppað fyllingarefni og fylla undir og yfir með a.m.k. 150 mm af fínum sandi og þjappa vel en gætilega.
Lagninr skulu liggja á belgunum en ekki á múffum.
Allar lagninr skulu vera beinar en beygjur og greinar gerðar með þar til gerðum beygju- og greinastykkjum.
Lagninr ofan gólfplötu skal einangra og geta þess að þær liggja ekki þétt að steypu.

Skýringar: Vatnslagna

Mál og málsetningar

Stærðir lagna eru í millimetrum [mm] og eru innanmál þ.e. DN mál.

Efni

Lagninr eru almennt þex rör í hlífðarkápur eða Plast-Ál lagninr. Tengistykki skulu vera úr sömu vörflinu og rörin.
Lagninr á hitaveituhlið varmaskipta skulu lúta sömu kröfum og hitalagninr.
Lagninr utanhúss skulu vera úr PEH-plasti.
Lagnaefni skal vera vottað efni.

Frágangur lagna

Frágangur lagna skal vera í samræmi við IST 67.
Pípur í vegg skulu einangraðar með a.m.k. 20 mm glerullarhólkum og vaðar með plastdúk. Setja skal 10 mm einangrun bak við rör.
Við hvert teki skal setja tengikrana og einstremmisloka við þvottavélar.
Lagninr skal leggja með halla þar sem því verður við komið svo tæma megi lögnina.
Þex lagninr í hlífðarkápu komi í neðri brún steypu í botnplötu og festist við einangrun. Þex lagninr í hlífðarkápu sé í gólfplötu milli járnagrinda og festist við þær. Í veggjum festast hlífðarrör við járnagrind.
Festingar við járnagrind má einvörðungu gerast með plast-ráfmagnsspennum. Tengidásir þex lagna með hlífðarkáðu festast tryggilega í vegg.
Þar sem endar þex rör í hlífðarkápu koma upp plötu eða út úr steyptum vegg, skal gera úrtak svo hægt verði að stilla lagninr af betur síðar.
Hitastig upphitaðs neysluvatns skal ekki fara yfir 60°C.

Prófanir

Ef notaðar eru stállagninr skal prófa kerfið með 8 bar þrýstingi í 24 klst.
Fyrir plastlagninr skal nota þrepapröfun skv. leiðbeiningum framleiðanda.

Skýringar: Hitalagna

Mál og málsetningar

Stærðir lagna eru í millimetrum [mm] og eru innanmál þ.e. DN mál.

Efni

Allar pípur og fittings eru almennt stálpípur, Plast-Ál lagninr eða viðurkenndar hitabóltnar plastlagninr ætlaðar til hitalagna með lagnaefnisvottorð frá R.B. Þar sem vatnshiti er yfir 70°C skal nota stállagninr.
Dreiðlagninr vegna hitalagna eru þex rör í hlífðarkápu nema annað sé tekið fram.
Tengistykki skulu vera úr sömu vörflinu og rörin.
Ofnar skulu vera viðurkenndir af löntæknistofnun Íslands skv. IST 69.1.

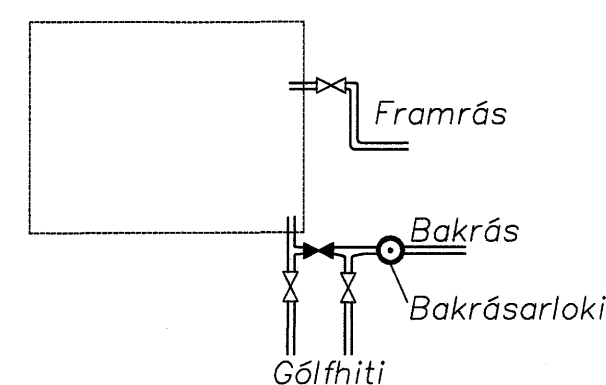
Frágangur lagna

Frágangur lagna og festinga skal vera í samræmi við IST67.
Á ofnum skulu vera sjálfvirkir ofnlokar t.d. Danfoss RA2000 ("túr" lokar) eða Danfoss FJVR ("retúr" lokar).
Á öllum ofnum séu loftskrúfur, stillitæ og aftæmingarskrúfur.
Lagninr skulu lagðar með halla þar sem því verður við komið svo tæma megi lögnina.
Þex lagninr í hlífðarkápu komi í neðri brún steypu í botnplötu og festist við einangrun. Þex lagninr í hlífðarkápu sé í gólfplötu milli járnagrinda og festist við þær. Í veggjum festast hlífðarrör við járnagrind.
Festingar við járnagrind má einvörðungu gerast með plast-ráfmagnsspennum. Tengidásir þex lagna með hlífðarkáðu festast tryggilega í vegg.
Þar sem endar þex rör í hlífðarkápu koma upp plötu eða út úr steyptum vegg, skal gera úrtak svo hægt verði að stilla lagninr af betur síðar.

Prófanir og Stillingar

Ef notaðar eru stállagninr skal prófa kerfið/kerfishlutann með 8 bar þrýstingi í 24 klst.
Fyrir plastlagninr skal nota þrepapröfun skv. leiðbeiningum framleiðanda.
Stilla skal kerfið með stillitæum þannig að allir ofnar hiti jafn vel þegar allir sjálfvirkir ofnlokar eru opnir.

-----	Framrás
-----	Bakrás
-----	Framrás gólfhita
-----	Bakrás gólfhita



Kennisnið tengingar bakrásar frá ofnum við gólfhita

Skammstafanir:

VS	Vatnssalerni
EV	Þvagskál
HL	Handlaug
ST	Steypið
RV	Ræstivaskur
SV	Skolvaskur
GN	Gólfniðurfall
GNG	Gegnumstremjmisniðurfall
UV	Uppvottavél
EV	Eldhúsvaskur
SL	Slöngukrani
LP	Loftrás
LP	Loftráðar
BSL	Brunaslanga
BR	Hólrásbrunnur
BK	Hæð á brunnotni (rennslisbotn)
PN	Þakniðurfall
SNF	Svalaniðurfall
NF	Niðurfall
GH	Gólfhæð
IG	Lagn í gólf
IV	Lagn í vegg eða einangrun
AV	Lagn á vegg
UL	Lagn undir lofti
YD	Lagn yfir dyrum
YL	Lagn yfir lofti
ST	Steinrör
PEH	Plaströr (Polyetylen)
PVC	Plaströr (Polyvinilkloríð)
PP	Plaströr (Polypropylen)
J	Steypujárnslör (Potrör)
YÞ	Útloftun skolplagna

Skammstafanir:

VS	Vatnssalern
EV	Blöndunarteki við eldhúsvask
HL	Blöndunarteki við handlaug
ST	Blöndunarteki við steypið
BK	Blöndunarteki við baðkar
SV	Blöndunarteki við skolvaskur
UV	Uppvottavél

-----	Kalt neysluvatn
-----	Heitt neysluvatn
-----	Brunaslanga

Skýringar gólfhita:

Dreiðrör skulu vera þex rör í hlífðarkápu nema annað sé tekið fram.
Tengistykki skulu vera úr sömu vörflinu.
Gólfhitalagninr skulu vera hitabóltn Pex-rör eða samberileg.

Rörin skulu vera bundin ofan á járnagrindina í gólfinu eða koma ofan á einangrunarlag og festast tryggilega við það.
Staðsetja þarf rörin nákvæmlega eins og teikning sýnir og endarnir þurfa að standa ca. 1m upp úr plötunni þar sem þau verða tengd síðar.
Þar sem pípurnar koma upp úr gólfinu skal mynda úrtak vegna fínstillangar síðar.

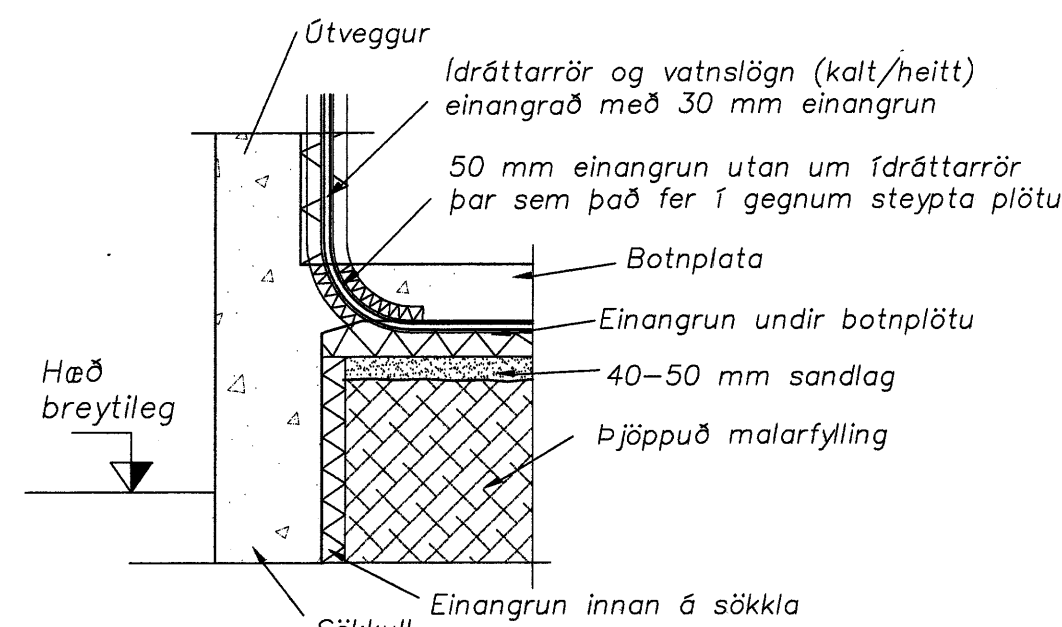
Merkja skal lengd hverrar slöngu á enda slöngu við kistu með vatnsheldu tússi eða á annan varanlegan hátt.
Vinnu við úllagningu röranna og meðhöndlun þeirra skal vera í samræmi við fyrirmáli viðkomandi framleiðanda.

Verktaki skal þrýstiprófa lagninr. Fyrir plastlagninr skal nota þrepapröfun skv. leiðbeiningum framleiðanda.

Eftir þrýstiprófun skal tæma lagninr og loka endum þannig að tryggt sé að aðskotahlutir s.s. steinar komist ekki inn í lagninr. Halda skal vinnubrýsting á lögnum þar til þær hafa verið innsteyptar.

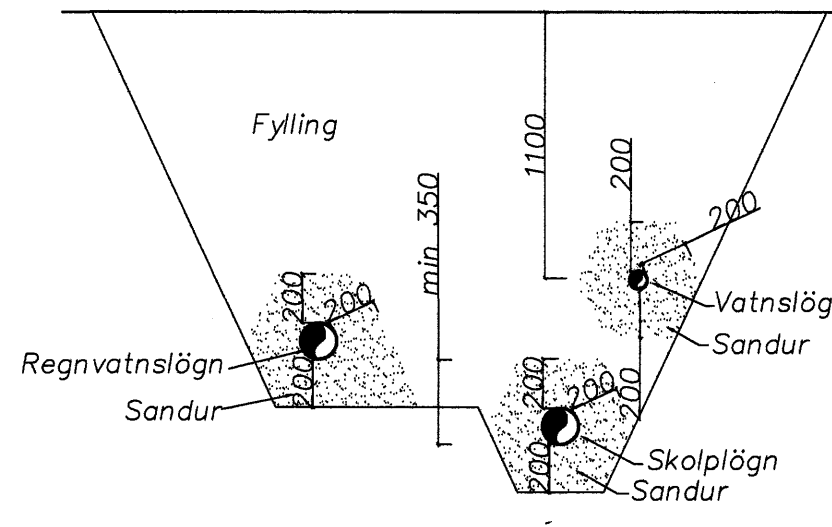
Stýring gólfhita

Stjórnlaki skal vera fyrir hverja slöngu sem stýrist af hitanema í herb/rými. Hitanema staðsetjst 1,6-1,8 m frá gólf í innvegg.
Uppblöndun gólfhita skal vera um 45°C eftir uppböndun, nema annað sé tekið fram.
Að öðru leiti er vísað í kerfisflöngu á kerfismyndarteikningu.

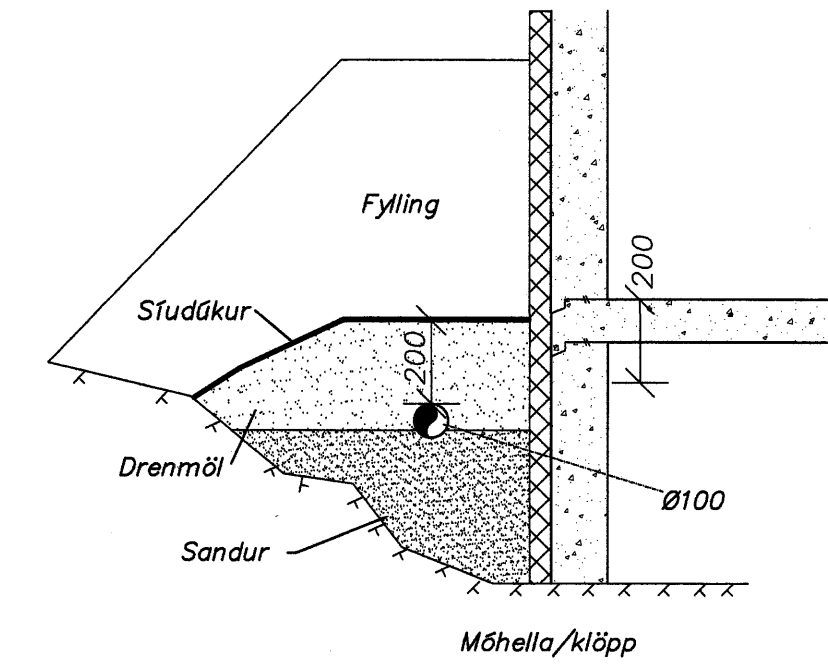


Kennisnið við útvegg v. rör-í-rör

-----	Frárennslislögn
-----	Regnvatnslögn
-----	Jarð- og regnvatnslögn
-----	Jarð- og regnvatnslögn
-----	Afall hitaveitu
-----	Eldri frárennslislögn



Lagninr í skurði
Tvær eða fleiri lagninr í skurði



Frágangur á dreni (þerrilögn) við sökkulveg

Þrýstiprófun plastlagna, dæmi:

Heiðar próftími er 3klst.
Skipting próftíma er eftirfarandi

Forpróf

- Tími liðinn:
- 0 mín setja upp þrýsting A-punktur
 - 10 mín setja þrýsting aftur í upphafsþrýsting *
 - 20 mín setja þrýsting aftur í upphafsþrýsting *
 - 30 mín skrá stöðu á þrýstimáli B-punktur
 - 60 mín skrá stöðu á þrýstimáli C-punktur

*Ath að tlmabilin hér að ofan þar sem þrýstingur er settur aftur í upphafsþrýsting er aðeins til viðmiðunar en þó skal auka þrýsting tvisvar sinnum innan 30mín með sem jöfnustu millibili.

Hér er forprófi lokið og má þrýstingur mest hafa fallið um 0,6 bær frá B til C

Aðalpróf ath. þetta próf hefst strax í framhaldi frá punkti C

Tími liðinn: 180 mín skrá stöðu á þrýstimáli D-punktur

Hér er aðalprófi lokið og má þrýstingur mest hafa fallið um 0,2 bær frá C til D

Prófunarþrýstingur er 1,5 x hámarksþrýstingur frá veitu. Ppróf =1,5 x Pveitu

Ath. Mælarnir sem notaðir eru við prófun skulu vera viðurkenndir og skal vera hægt að greina mjög auðveldlega breytingu um 0,1 bar á þeim.

Skýringar snjóbæðslu:

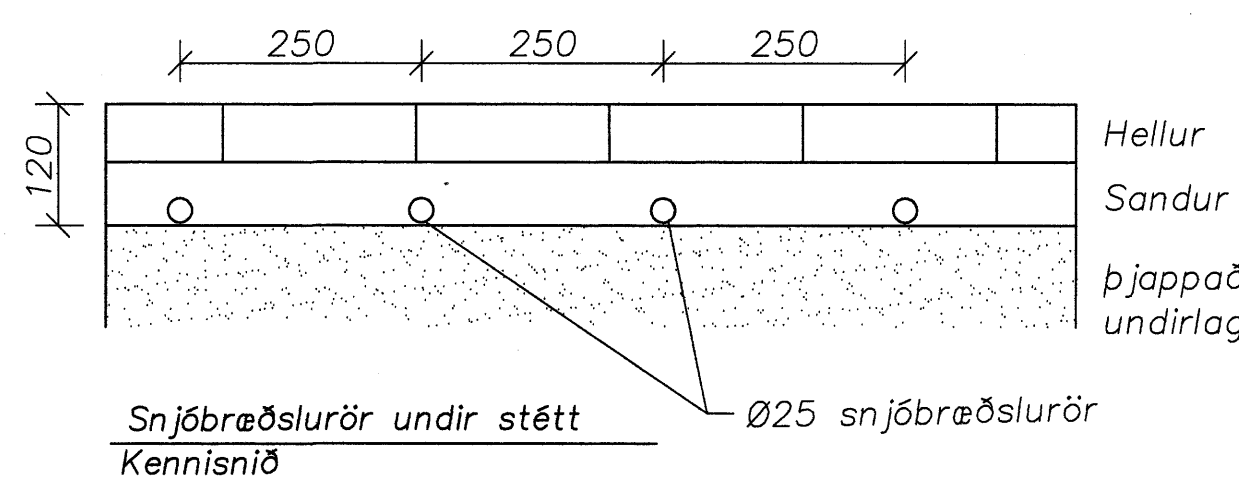
Snjóbæðslulagninr skulu vera úr DN20,4 (25mm) PP-plaströrum (veggþykkt 2,3mm) snjóbæðslurörum.
Eindagartími skal vera 50 ár miðað við hitastig 60°C og þrýstinginn 6 bar

Után um snjóbæðslulagninr sem liggja út úr steypu skal setja Ø32 mm vatnslör L=100 mm og skal stand 30 mm út úr steypu

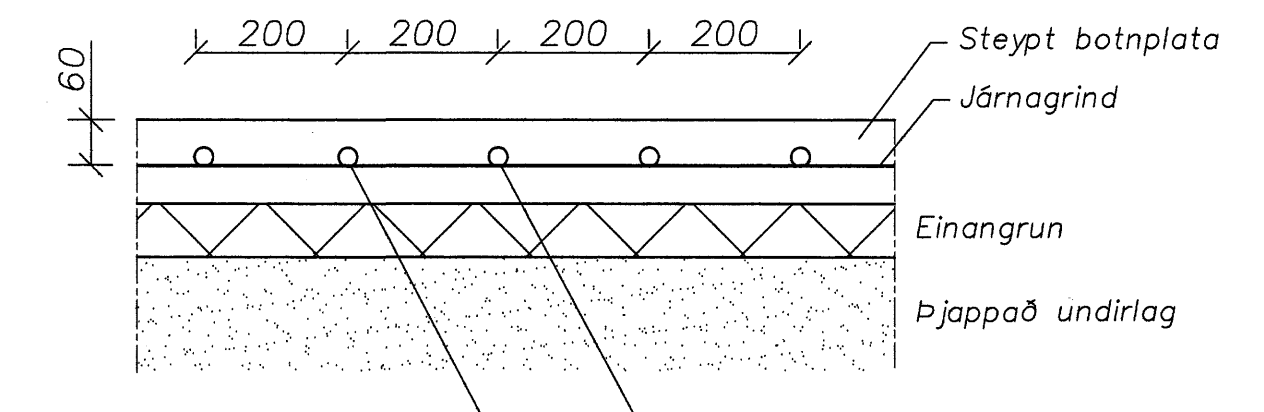
Kerfið skal vera með frostlagarblöndu sem þolir -18°C (~32% frostlögur, 68% vatn). Setja skal Ranila í blönduna til að hindra sveppagröður.

Eftir að rör hafa verið lögð og öður en þau eru hulin skal þrýstiprófa hverja slöngu með 4 bar þrýstingi og skal þrýstingurinn standa óbreyttur í 24 klst. Eftir þrýstiprófun má hylja rörin með sandi. Halda skal þrýstingi á rörunum eftir þrýstiprófun þar til eftir söndun og hellulögn/malbikun, til að forða þeim frá skemmdum vegna vinnu á sveðinu.

Merkja skal lengd hverrar slöngu á enda slöngu við kistu með vatnsheldu tússi eða á annan varanlegan hátt.
Endar slagna skulu ná a.m.k. 2 m inn fyrir húsvegg.

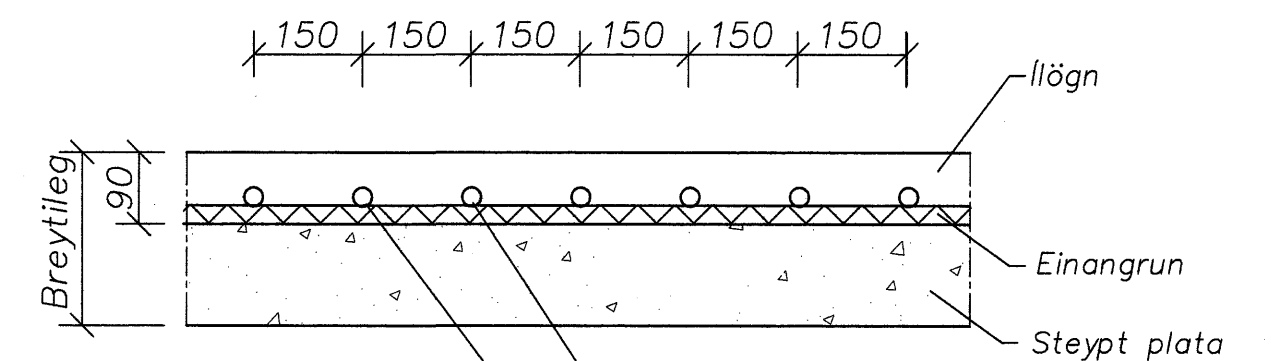


Snjóbæðslurör undir stétt Kennisnið



Þex rör lögð ofan á járnagrind ATH. við útvegg skal vera 100 mm á milli lagna ca.800 mm inn á gólf.

Gólfhiti innsteypt í gólfplötu Kennisnið



Þex rör lögð ofan á einangrun ATH. við útvegg skal vera 100 mm á milli lagna ca.800 mm inn á gólf.

Gólfhiti í flögn, almennt Kennisnið

Ög.	Nr.	Breytingar	Höfnuður	Daga
Verkefning				

Fjólúás 8-10, Hafnarfirði

Sfrendingur ehf. Verkefnaþjónusta Fjarbergata 13-15 - 220 Hafnarfirður Sími 565 2644, Fax 565 5644		Lagnir Skýringar	
Daga 18.09.2007	Tíðni / Horni af JW/SG	Málavali 300	Númer tekið 300

ATH.
Staðsetning hreinlætistækja sjá teikningu arkitekta.
Frágangur lagna milli brunahólfa skal uppfylla kröfur brunareglugerðar og framleiðanda róra.
Allt efni, pípur og fittings skal hafa lagnaþvottorð frá R.B.