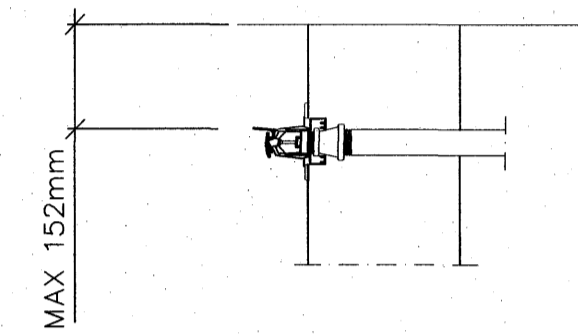
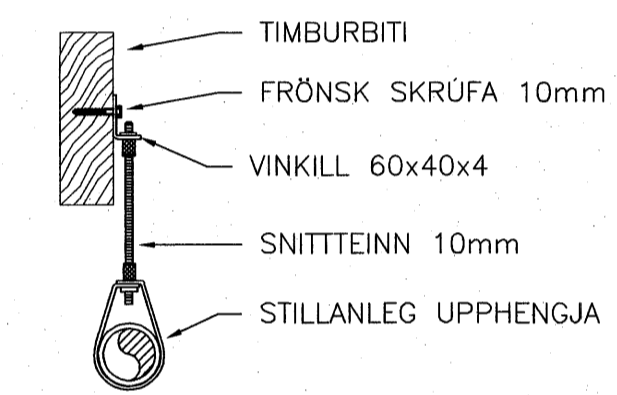
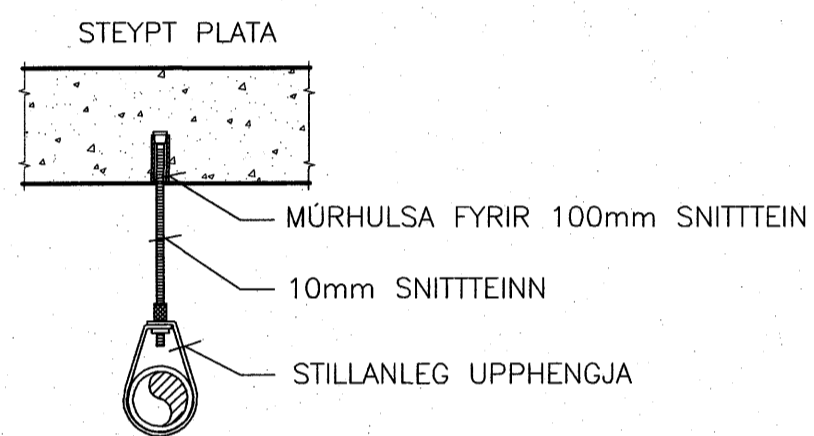
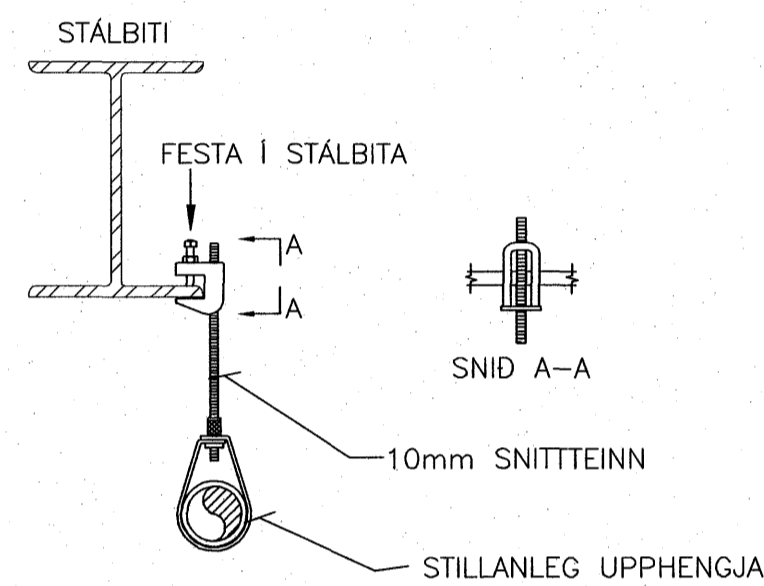


Undirritun samræmingarhönnuðar:

[Signature]

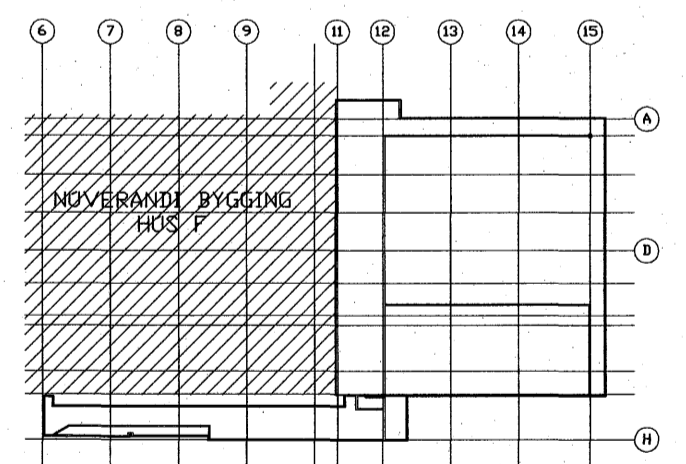
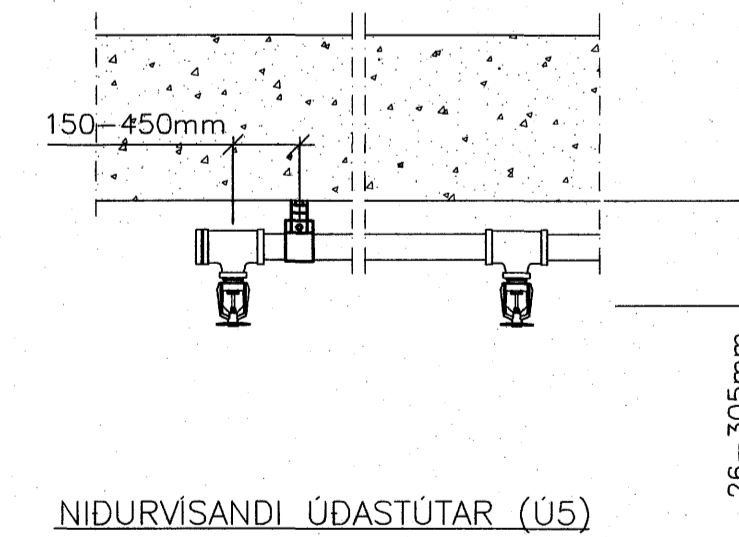
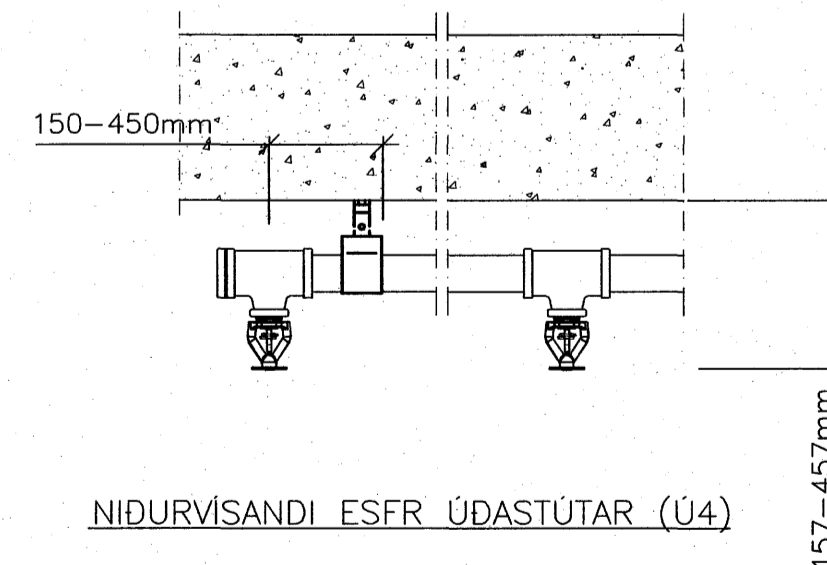
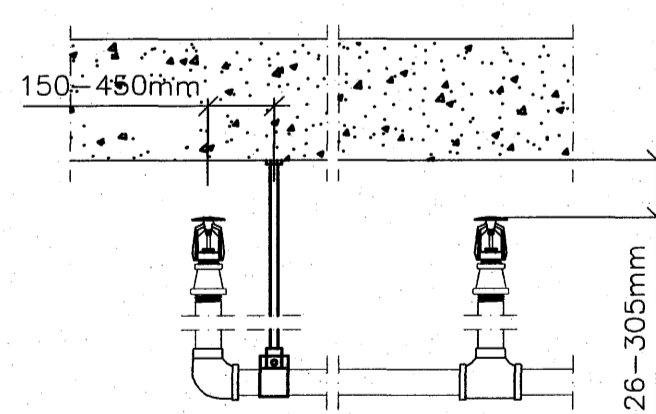
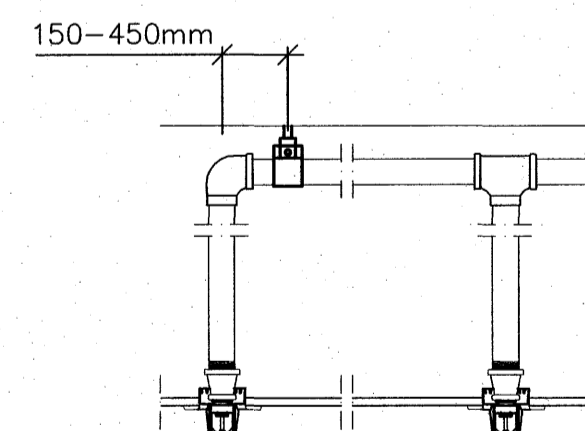
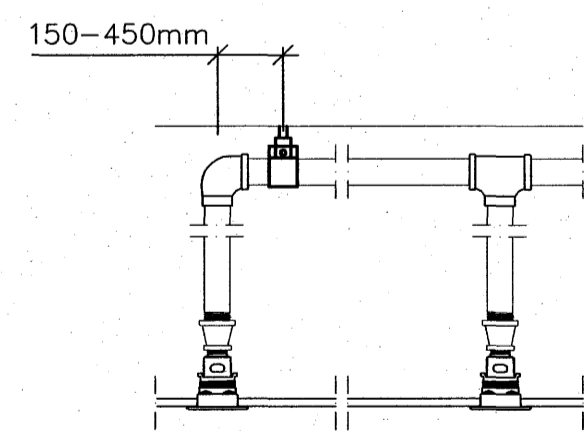
STÁLBITI



VEGGÚDASTÚTUR (U6)

Samþykkt þann
16 OKT. 2007
Byggingulltrúinn í Hafnarfirði
F.h. Sigurbjartur Halldórsson

ELDVARNARÞJÓNUSTAN ehf.
Ástvaldur Eiríksson
Yfirfarið
1.0 SEPT. 2007
 An athugasemdir
 Með athugas. dags.
[Signature]



Room/section: Útgáfa til byggingarulltrúa
Nr.: Lýsing & breytingu
Daga: 09.12.2005

actavis

Reykjavíkurvegur 78, Hafnarfirði
F-Verksmiðja - Slökkun
Vatnsúðakerfi
Sérmyndir

Tekning nr.: IS1F-M42-/-464-A

Daga: 15.06.2005

Kvarði:

Verk nr.: 379

Stjólshelti: 379-Vatnsúðakerfi--heild.dwg

Hannað: GI/SP

LAGNATÆKNI

Teknað: GI

Hönnunar- og ráðgjafarstofa / FRV
Hönnunargötu 12, 200 Kópavogur, Ísland
Sími: 354-564 5232 Fax: 354-564 5251
H@lagnotak.is http://www.lagnotak.is

Yfirfarið:

Samþ.: *[Signature]*
Kennitala: 300346-3409