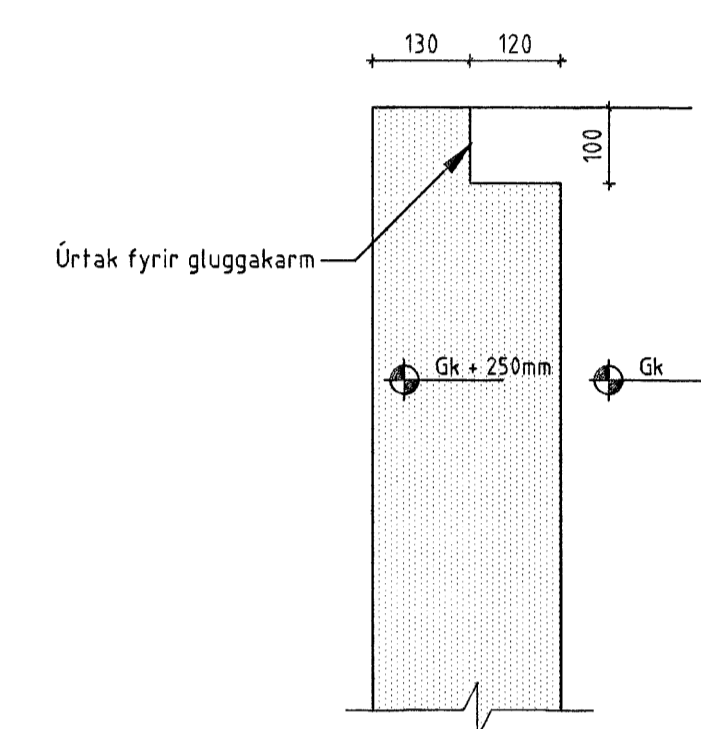
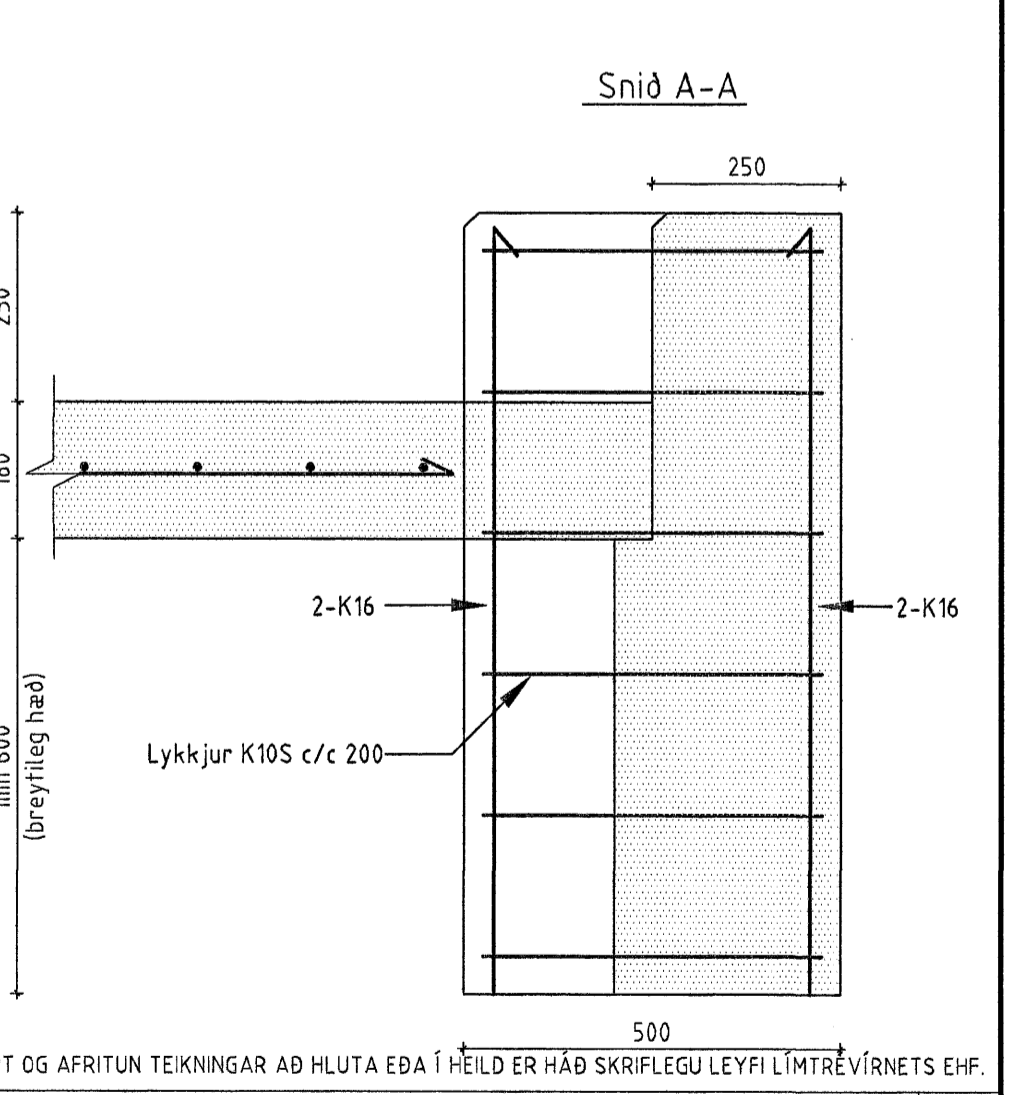
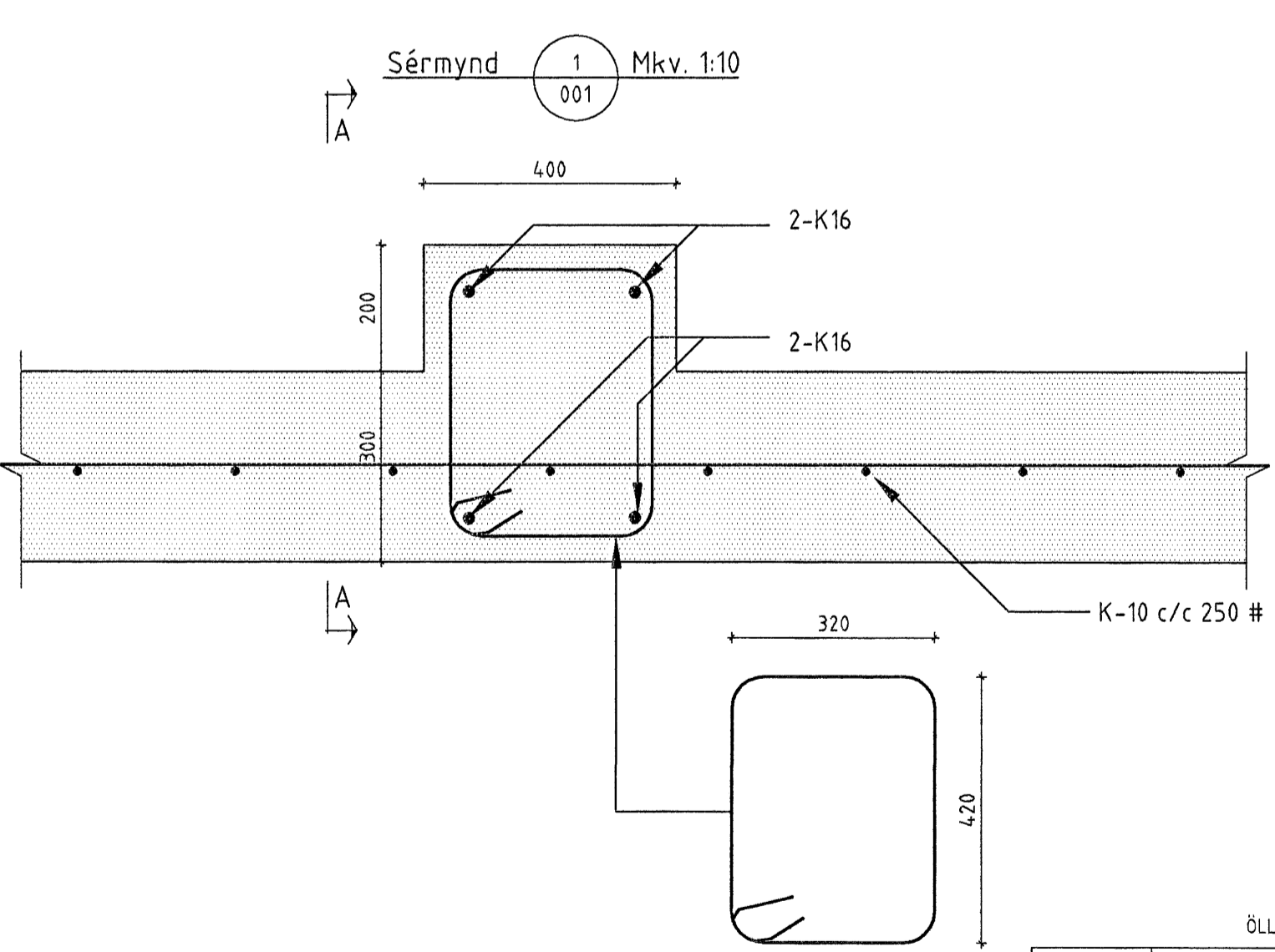
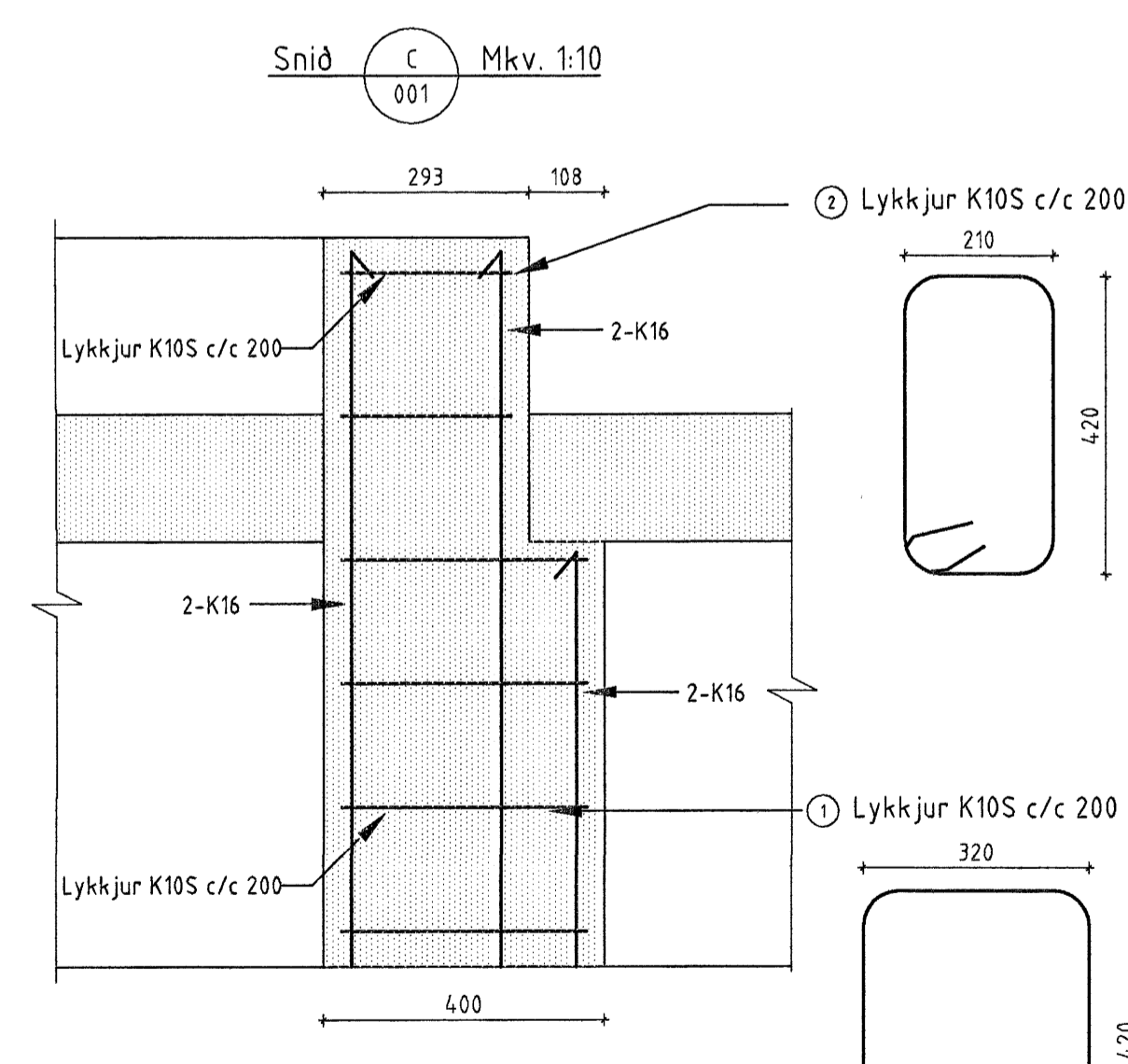
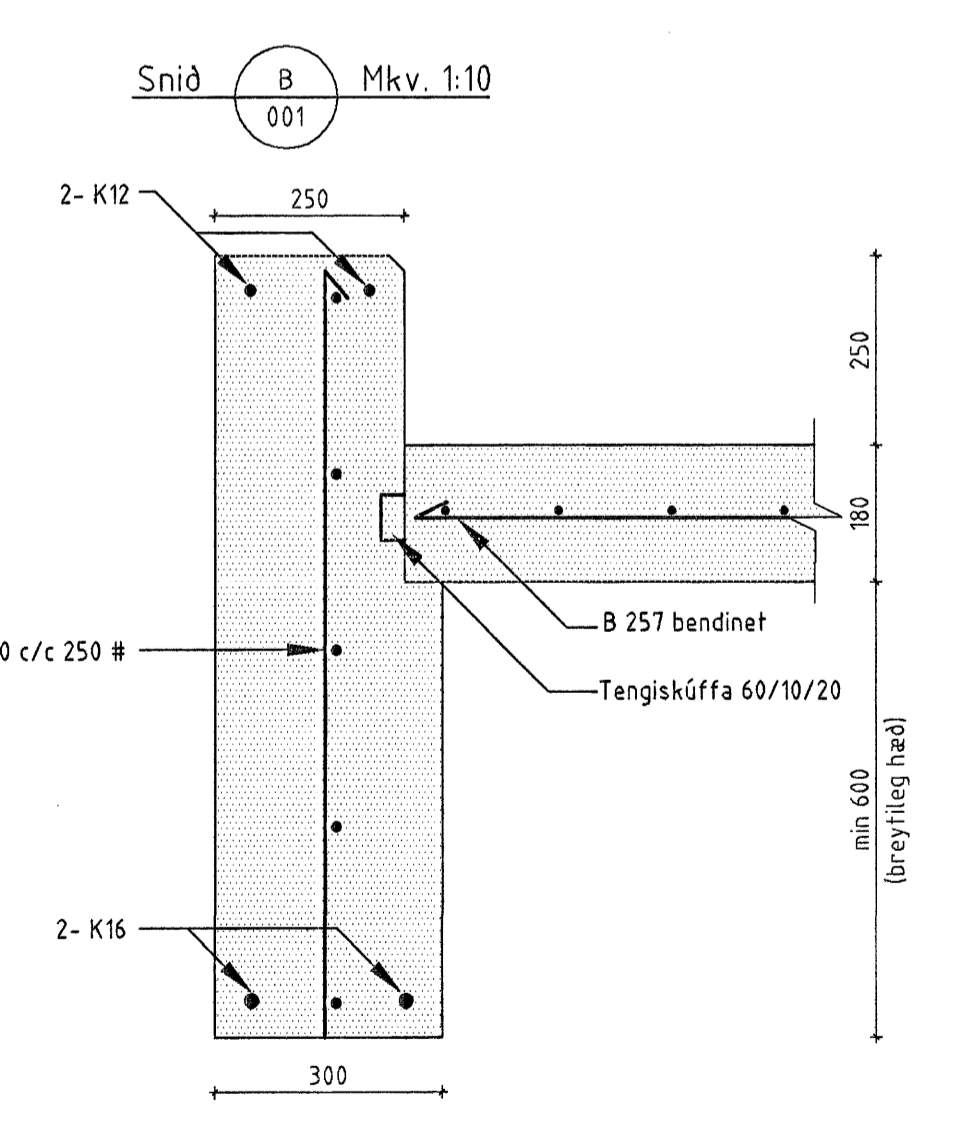
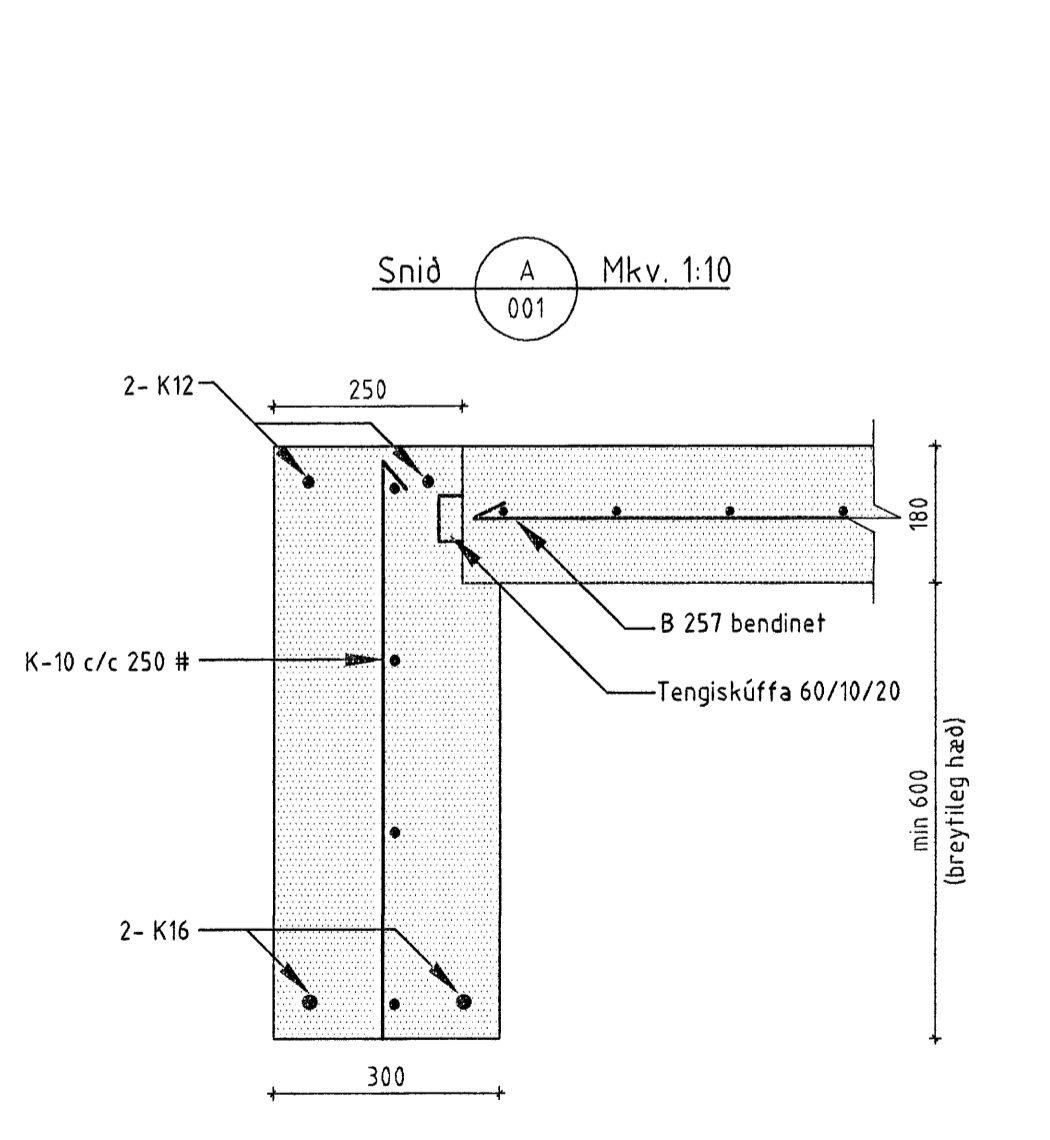


Sérmynd 2 Mkv. 1:10



Samþykkt þann
16 OKT. 2007
Byggingulltrúinn í Hafnarfirði
F.h. Sigurbjartur Halldórsson

Grunnmynd - Sökkla - Mkv. 1:100



ALMENNT
Hæðir eru í m í staðbundnu hæðarkerfi
Táknar hæð í sniðmynd
Táknar hæð á plötu í grunnmynd
Járnstærðir eru í mm
Timburstærðir eru í mm
Öll ónefnd mál eru í mm

ÁLAGSFORSENDUR
Leyft álag á grunn..... - MN/m²
Snjóslag..... 1,26xj KN/m²
Vindslag..... 1,76xG KN/m²
Notálag..... - KN/m²

TRÉVIRKI OG STÁLFASTINGAR
Límitré skal vera í gæðflokki L40 (GL32) Límitökkur-U (vatnshelti)
Aðrir burðarvör skulu ekki vera lakari en K18 samkvæmt IST/DS413
Stálgæði í sérsníðubum festingum er S235 skv. DS/EN10025
Stálgæði í boltum og teinum er ISO 4.6 nema annað sé tekið fram.
Fóvarja skal sperruenda og aðra hluta trés sem steypast inn eða leggjast að stálsneytu.
Undir allar boltarar sem horðast að tré skal setja skinnur með kantlengd 3*d og þykkt 0,3*d (d er þvermál boltta)
Allir festihlutar gr stáli skulu galvaníðaðir nema annað sé tekið fram á teikningu.

Innsteyptar festingar
Vanda skal frágang og staðsetningu innsteypta festinga. Ath. að hreinsna steypuleifar af festingum þegar steypuinnu er lokið.
Nákvæmiskröfur við staðsetningu festinga
Staðsetning í hæð og í plani +/- 5mm

Númer	Dags.	Skýring breytingar	Br. af
ÖLL AFNOT OG AFRITUN TEIKNINGAR AD HLUTA EDA Í HEILD ER HÁÐ SKRIFLEGU LEYFI LÍMITRÉVIRNETS EHF.			
Límitrévirnet Tæknidéild Gylfatíot 9, 112 Reykjavík Sími 530 6000 Fax: 530 6019		MKV. 1:100, 1:10 DAGS. 5/10/2007 VERKNR. 2006110006 TEKN. REIKN. YFRF.	ÚTGÁFA NR. 1 NR. TEIKNINGAR 001
HEITI VERKS: Selhella 11 HEITI TEIKNINGAR: Grunnmynd sökkla		NAFN HÖNNUÐAR: Bjarni Ingibergsson Byggingatæknifræðingur 030861-2729 ÁRITUN HÖNNUÐAR: ÁRITUN SAMRÆM HÖNNUÐAR:	DAGS. ÁRITUNAR: 9/10/07 DAGS. ÁRITUNAR: 16/10/07