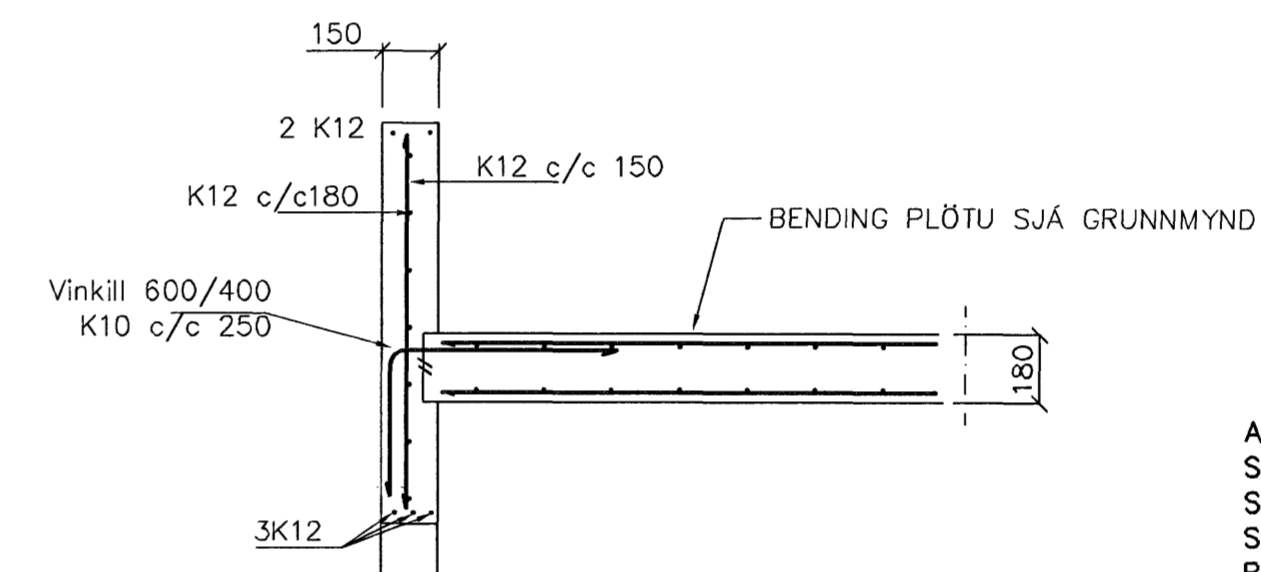
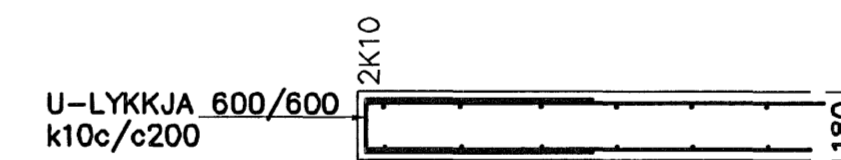


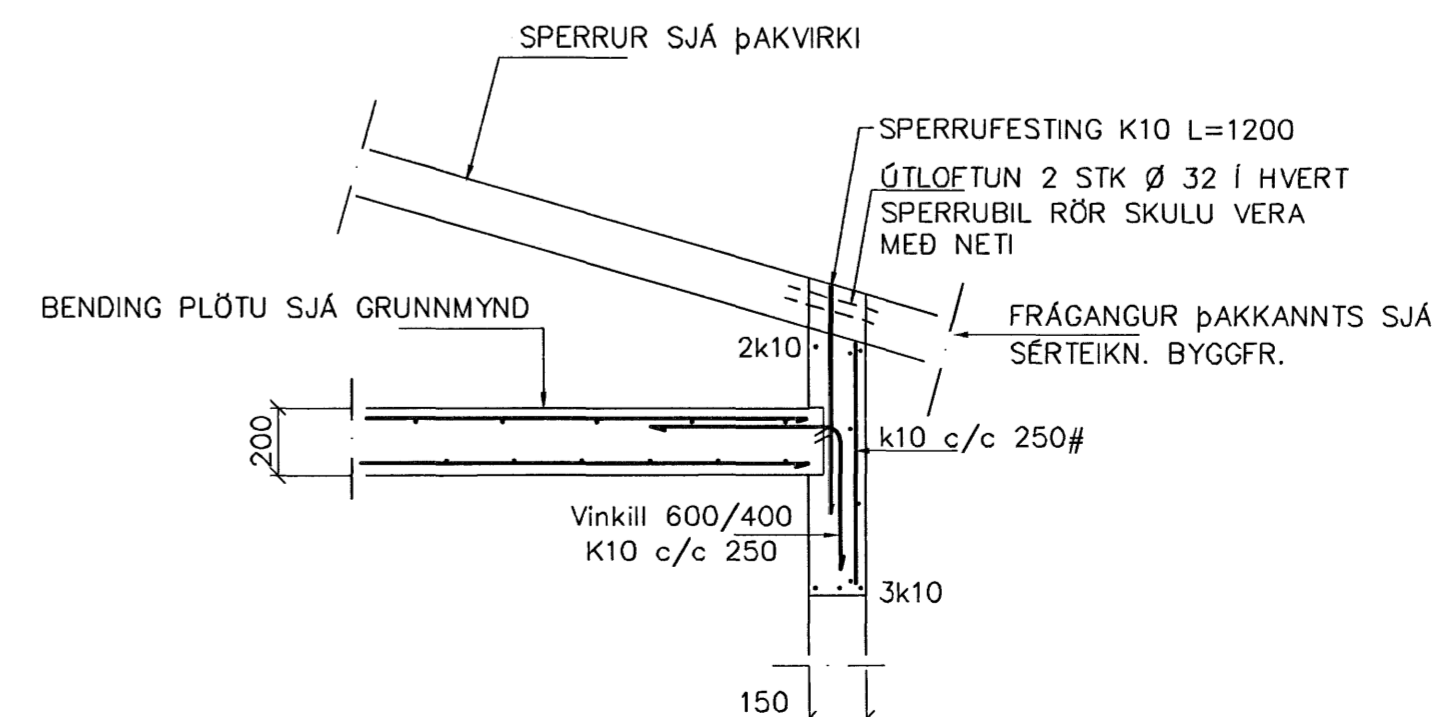
SNID 6-6 1:20



SNID 7 1:20



SNID 8 1:20



SNID 5 1:20

Samþykkt þann  
03 OKT. 2007  
Byggingulltrúinn í Hafnarfirði  
F.h. Sigurbjartur Halldórsson

**SKÝRINGAR**

ALMENNAR SKÝRINGAR SJÁ BL. 1-01  
STEYPA S-250, SEMENTINNIHALD = 300kg/M  
STEYPUHULA Í ÚTVEGGJUM = 30mm  
STEYPUHULA Í PLÖTU = 20mm  
BENDISTÁL Ks410

BENDING VEGGJA  
Útveggjir einföld grind í miðjum vegg  
Lórétt K12 c/c 250  
Lórétt K12 c/c 250  
Milliveggir einföld grind í miðjan vegg  
K12 c/c 250#

Br.	Dags.	Eðli breytinga	Sign

BREKKUÁS 7  
HAFNARFIRÐI

BENDING VEGGJA 3 HÆÐAR  
BENDING PLÖTU YFIR 3 HÆÐ

MKV. 1:50 1:20  
DAGS. ÁGÚST 2007  
VERK NR. 2704  
TEIKN. NR. 1-07  
HANNAÐ SIG. ÞORLEIFSS. KT. 241148-3009  
TEIKNAD G.H.  
FIRFARID  
TÆKNIJONUSTA SIGURDAR ÞORLEIFSSONAR ehf  
STRANDGÖTU 11 220 HAFNARFIRÐI  
SÍMI 555-4255 FAX 565-2875  
E-mail taeknihjonusta@islandia.is  
kt: 440693-2539

GRUNNMYND 1:50