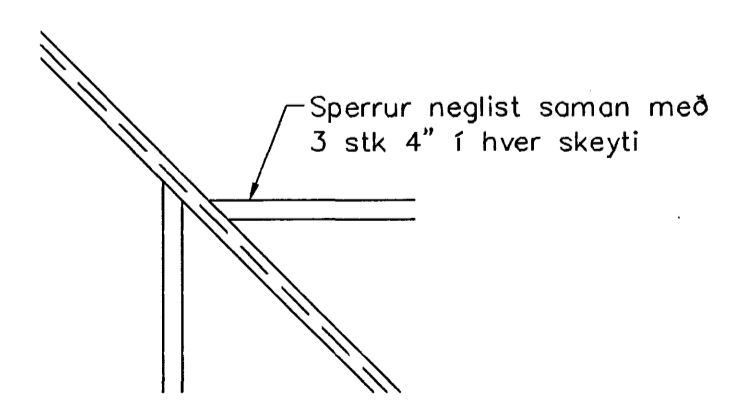
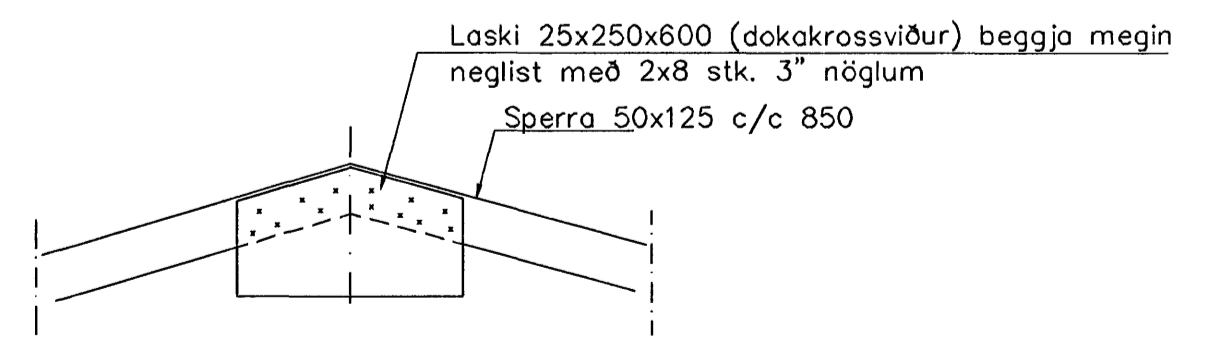


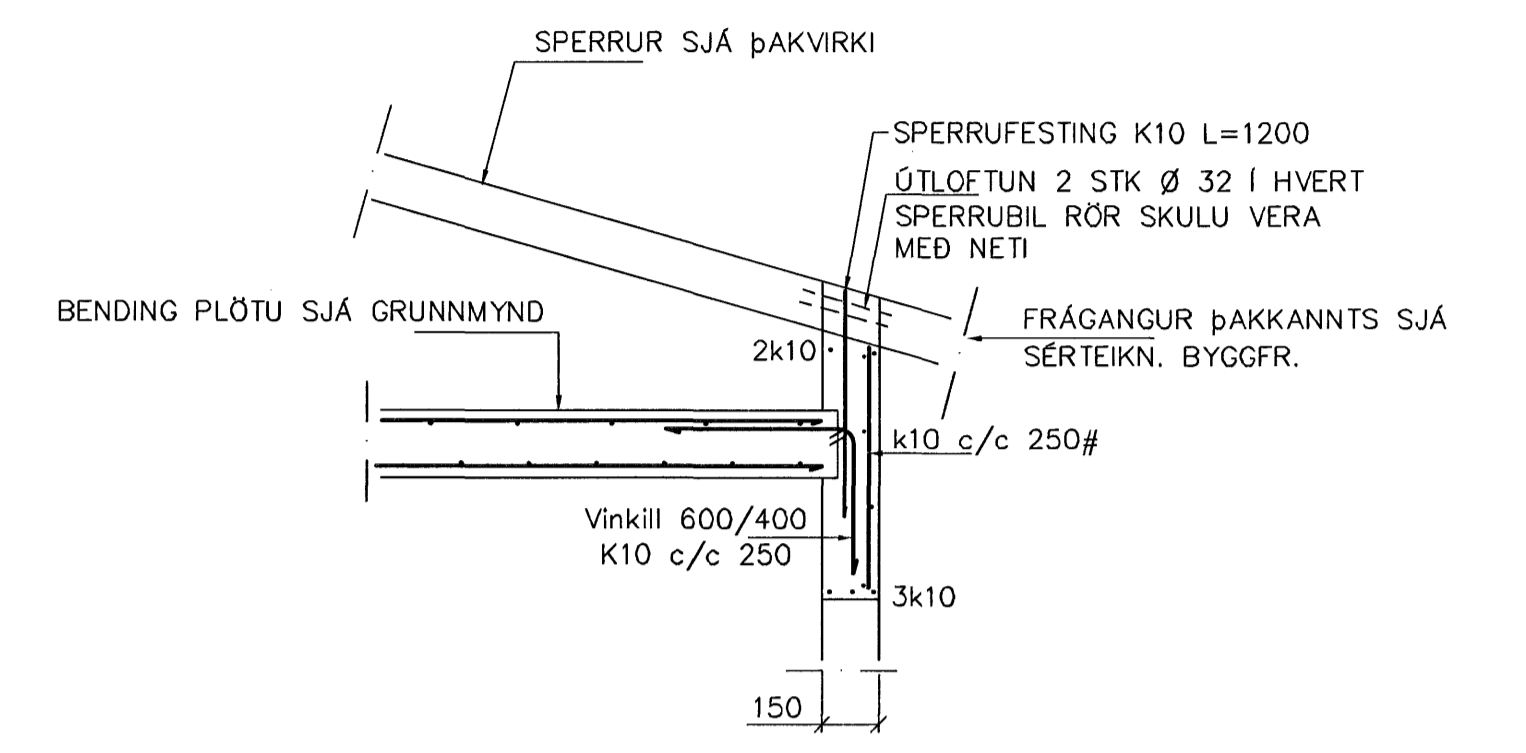
GRUNNMYND 1:50



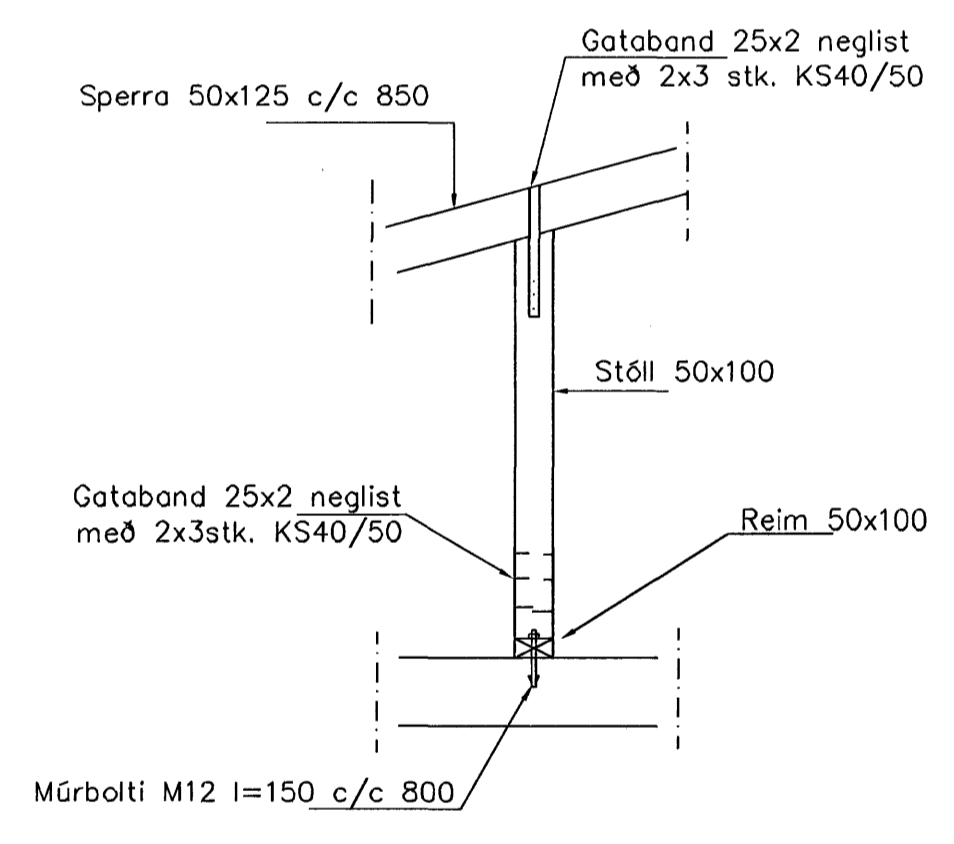
SÉRMYND A 1:20



SNID 10-10 1:20



SNID 5 1:20



SNID 9 1:20

**SKÝRINGAR**

ALMENNAR SKÝRINGAR SJÁ BL. 1-01  
 STEYPA S-250, SEMENTINNIHALD = 300kg/M  
 STEYPUHULA Í ÚTVEGGJUM = 30mm  
 STEYPUHULA Í PLÖTU = 20mm  
 BENDISTÁL Ks410

**BENDING VEGGJA**  
 Útveggjir einföld grind í miðjum vegg  
 Lárétt K12 c/c 250  
 Lórétt K12 c/c 250  
 Milliveggir einföld grind í miðjum vegg  
 K12 c/c 250#

Samþykkt þann  
 03 OKT. 2007  
 Byggingfulltrúinn í Hafnarfirði  
 F.h. Sigurbjartur Halldórsson

| Br.                                      | Dags. | Eðli breytinga | Sign. |
|--|-------|----------------|-------|
|  |       |                |       |
| <b>BREKKUÁS 7<br/>HAFNARFIRÐI</b>        |       |                |       |
| þAKVIRKI – SNID                          |       |                |       |
| MKV. 1:50 1:20                           |       |                |       |
| DAGS. AGÚST 2007                         |       |                |       |
| VERK NR. 2704                            |       |                |       |
| TEIKN. NR. 1-06                          |       |                |       |
| HANNAD SIG. ÞORLEIFSS. KT. 241148-3009   |       |                |       |
| TEIKNAD G.H.                             |       |                |       |
| YTRIFARID                                |       |                |       |
| TEKNIÞJÓNUSTA SIGURDAR ÞORLEIFSSONAR ehf |       |                |       |
| STRANDGÖTU 11 220 HAFNARFIRÐI            |       |                |       |
| SÍMI 555-4255 FAX 565-2875               |       |                |       |
| E-mail taekniþjonusta@islandia.is        |       |                |       |
| kt: 440693-2539                          |       |                |       |