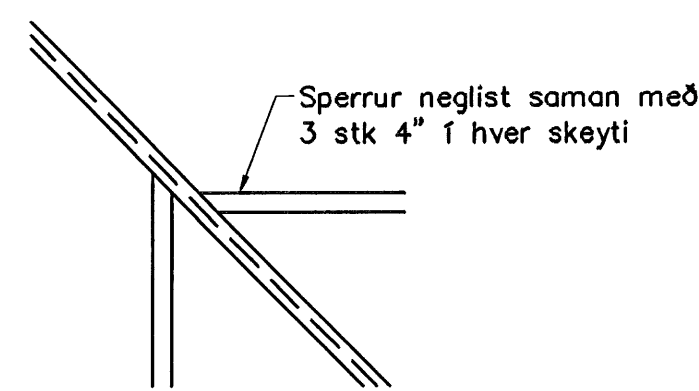
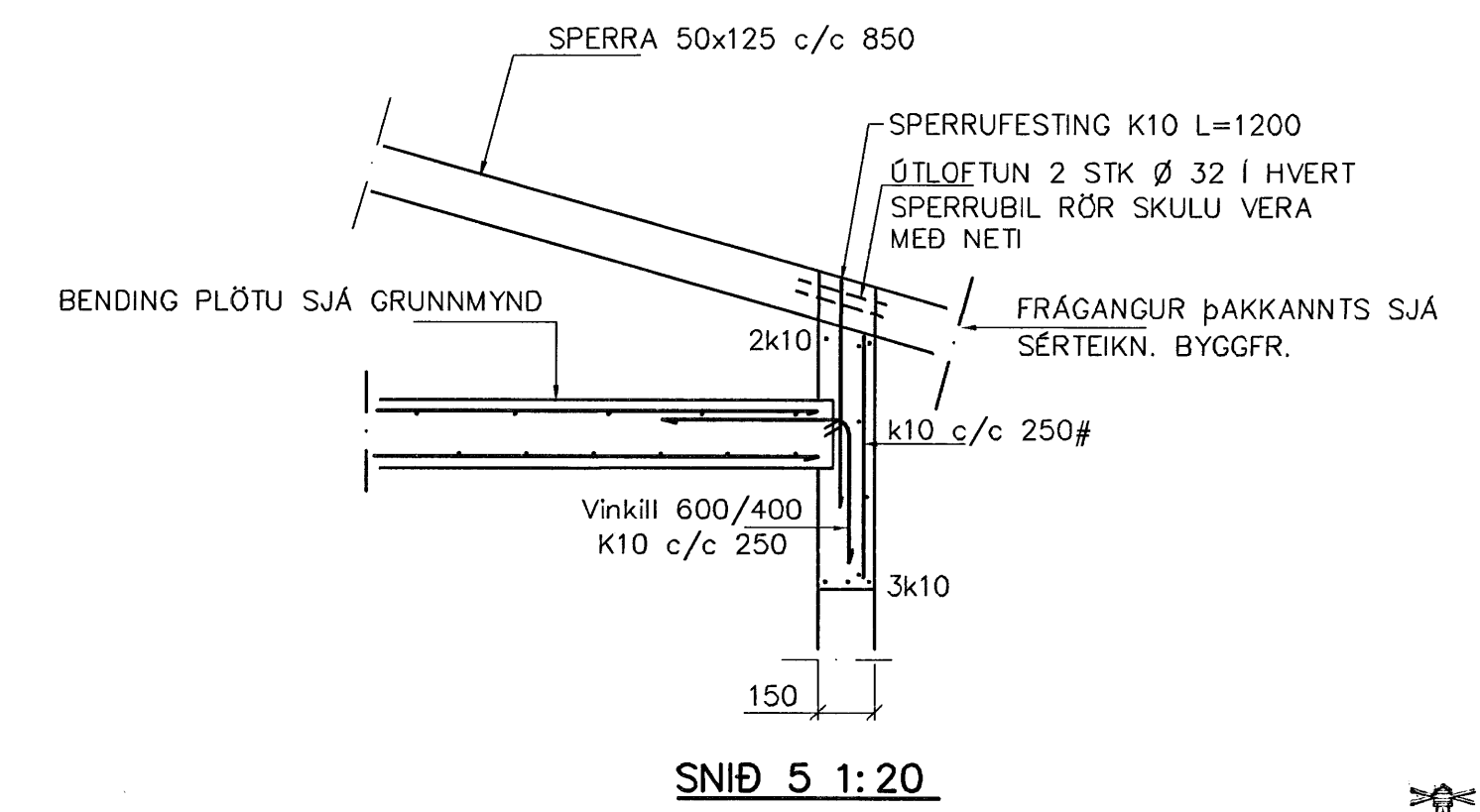


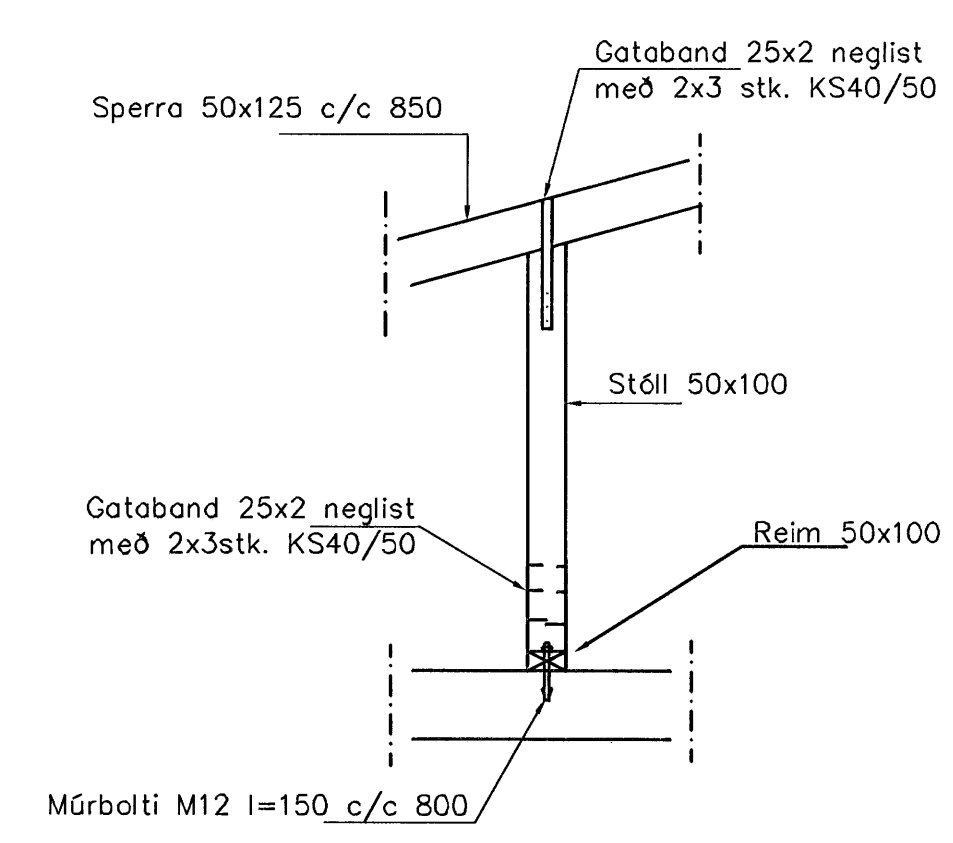
GRUNNMYND 1:50



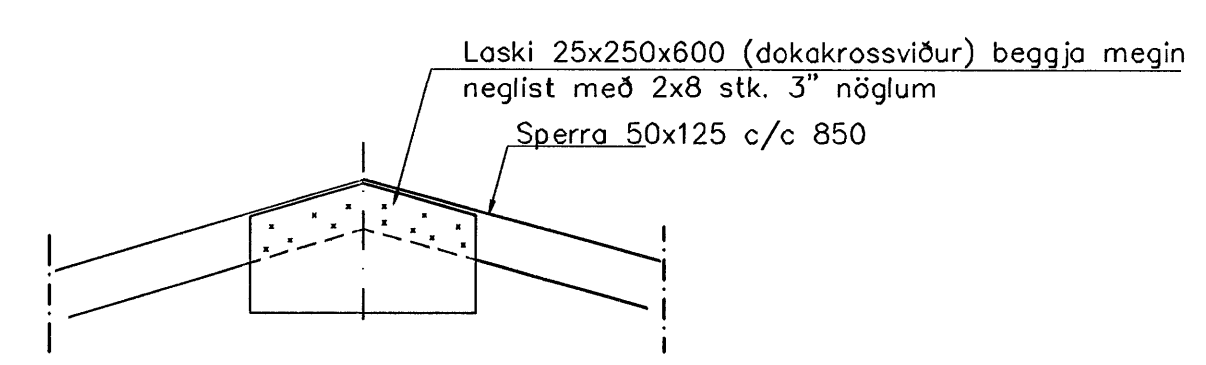
SÉRMYND A 1:20



SNID 5 1:20



SNID 9 1:20



SNID 10-10 1:20

Samþykkt þann
03 OKT. 2007
Byggingulfrúnn í Hafnarfirði
F.h. Sigurbjartur Halldórsson

SKÝRINGAR

ALMENNAR SKÝRINGAR SJÁ BL. 1-01
STEYPA S-250, SEMENTINNIHALD = 300kg/m
STEYPUHULA Í ÚTVEGGJUM = 30mm
STEYPUHULA Í PLÖTU = 20mm
BENDISTÁL Ks410

BENDING VEGGJA
Útveggjir einföld grind í miðjum vegg
Lárétt K12 c/c 250
Lóðrétt K12 c/c 250
Milliveggir einföld grind í miðjum vegg
K12 c/c 250#

Br.	Dags.	Eðli breytinga	Sign

**BREKKUÁS 5
HAFNARFIRÐI**

ÞAKVIRKI-SNID

MKV. 1:50 1:20
DAGS. ÁGÚST 2007
VERK NR. 2704
TEIKN. NR. 1-05
HANNAÐ SIG. ÞORLEIFSS. KT. 241148-3009
TEIKNAD G.H.
YFIRFARID
TÆKNIÞJÓNUSTA SIGURÐAR ÞORLEIFSSONAR ehf
STRANDGÖTU 11 220 HAFNARFIRÐI
SÍMI 555-4255 FAX 565-2875
E-mail taeknihjonusta@islandia.is
kt: 440693-2539