

# ALMENNT

5.35 HÆDIR ERU Í M Í HÆDARKERFI GARDABÆJAR  
TÁKNAR HÆÐ 5.35 M Í SNIDMYND

5.35 TÁKNAR HÆÐ Á PLÖTU 5.35 M Í GRUNNMYND  
JÁRNASTÆRÐIR ERU Í MM

TIMBURSTÆRÐIR ERU Í MM

ÖLL ÓNEFND MÁL ERU Í MM

150 TÁKNAR ÞYKKT PLÖTU (VEGGJAR) 150 MM

Á GRUNNMYNDUM PLATNA ER SNÍÐIÐ TEKIÐ  
UNDIR PLÖTUNNI, SEM SÝNA Á (SPEGLVÖRPUN)

HEITI SÉRMYNDAR

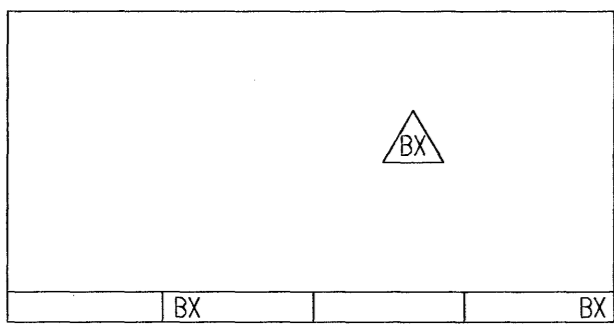


TEIKNING SEM VÍSAD ER TIL

SÝNIR SNÍÐ

TÁKNAR STEYPUSKIL

TEIKNING, SEM HEFUR VERIÐ BREYTT  
X-SINNUM, ER MERKT ÞANNIG



## ÁLAGSFORSENDUR, GRUNNGILDI ÁLAGS

ÍST 12 (3. ÚTGÁFA 1989-11-01)

NOTÁLAG Á PLÖTUR

Gólfplötur 2,5 (milliveggjarnir faldir)

LEYFT ÁLAG Á GRUNN:

Möhella 600 kN/m<sup>2</sup>  
Hreinsuð klöpp 1000 kN/m<sup>2</sup>

VINDÁLAG

Grunngildi 1,4 kN/m<sup>2</sup>

JARÐSKJÁLFTAÁLAG SKV. ÍST 13

Grunnhróðun 0,12g

# TRÉVERK

GÆDAFLOKKUR LÍMTRÉS ER L 40.  
ADRIR BURÐARVIÐIR ERU ÚR HÚSÞURRU EFNÍ Í FLOKKI T1

ALLIR FESTIHLUTIR ÚR JÁRNI SKULU HEITGALVAN-  
HÚÐAÐIR, NEMA ANNARS SÉ GETIÐ

ÞAR SEM TRÉ LEGGST AÐ STEINSTEYPU, KOMI  
ASFALTPAPPI MILLI TRÉS OG STEINS

FÚAVERJA SKAL SPERRUENDA OG ÞÁ HLUTA TRÉS,  
SEM STEYPAST INN EDA LEGGJAST AÐ STEYPU, MEÐ  
C-TOX EDA SAMBÆRILEGU EFNÍ, TVÆR UMFERÐIR

N - TÁKNAR VENJULEGA SLÉTTA NAGLA

K - TÁKNAR KAMBNAGLA, BMF

M16 - TÁKNAR BOLTA MEÐ METRISKUM GENGJUM MEÐ ÞVERMÁL 16 MM  
T16/120 - TÁKNAR TRÉSKRÚFU MEÐ SEXKÖNTUDUM HAUS  
MEÐ ÞVERMÁL 16 MM OG LENGÐ 120 MM

NAGLASTÆRÐ a/b TÁKNAR NAGLA MEÐ ÞVERMÁL  
0,1 x a mm OG LENGÐ b mm

UNDIR BOLTAAHAUSA OG RÆR, SEM HERDAST AÐ TRÉ,  
KOMI SKÍFUR MEÐ KANTLENGÐ 3 x d OG ÞYKKT 0,3 x d

# JÁRNALÖGN

ALMENN ÁKVÆÐI SJÁ; FS ENV 10080

GERÐ OG MERKING JÁRNA:

STÁL MERKT S ER B500C (TEMPCORE, NS3576-3) MEÐ  
SKRÍÐMÖRK 500 N/mm<sup>2</sup>

STÁL MERKT R ER SLÉTT STÁL Fe360

JÁRN Í NEDRI BRÚN PLÖTU EDA FJÆRFLETI VEGGJAR

JÁRN Í EFRI BRÚN PLÖTU EDA NÆRFLETI VEGGJAR

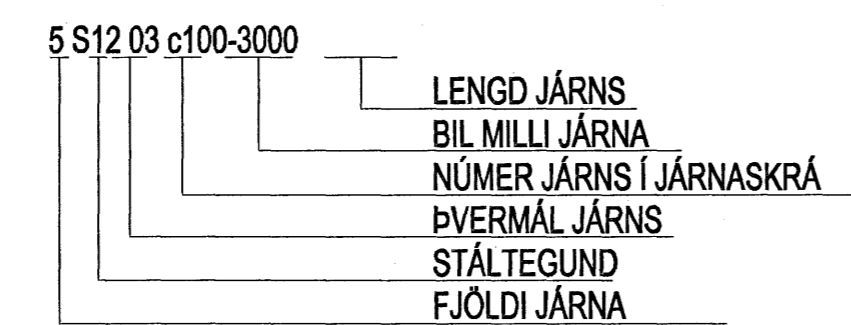
S1003c200 EITT 10 MM KAMBJÁRN Nr. 3 Í JÁRNASKRÁ MEÐ  
200 MM MILLIBILI Á SVÆÐI SEM MÁLLINAN SÝNIR

5K16 -1500 FIMM 16 MM KAMBJÁRN, LENGÐ 1500 MM

JÁRN BEYGIST SKEYTILENGD INN Í ADLIGGJANDI  
VEGG / PLÖTU

150 GEFUR STEFNU JÁRNA, SEM LEGGJAST NÆST  
YFIRBORDI STEYPU, TALA Í HRING  
TÁKNAR ÞYKKT PLÖTU (VEGGJAR) 150 MM

## LYKILL FYRIR MERKINGU JÁRNA



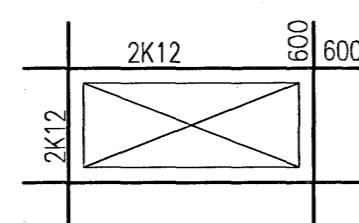
## SKEYTING JÁRNA

SKV. ENV1992  
Í PLÖTUM OG VEGGJUM SKAL EKKI SKEYTA MEIRA EN  
FJÖRÐA HVERT JÁRN Í SAMA ÞVERSNÍÐI NEMA ANNAD  
SÉ SYNT Á TEIKNINGU

SKEYTILENGD JÁRNA VIÐ VÍXLLAGNINGU SKAL VERA  
MINNST 50 x d (d ER ÞVERMÁL JÁRNS), EF ANNAD  
KEMUR EKKI FRAM Á TEIKNINGUM

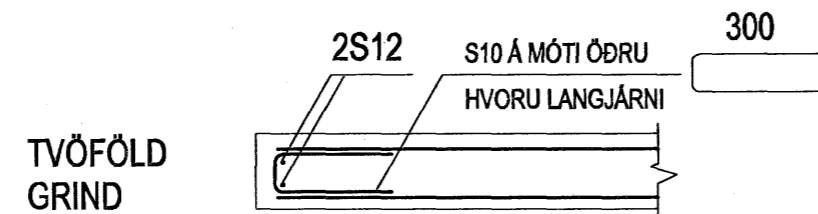
TÁKNAR 2K12 Í VEGGENDA

EF EKKI ER ANNARS GETIÐ KOMI 2K12 Í KRINGUM  
OP Í PLÖTUM OG VEGGJUM

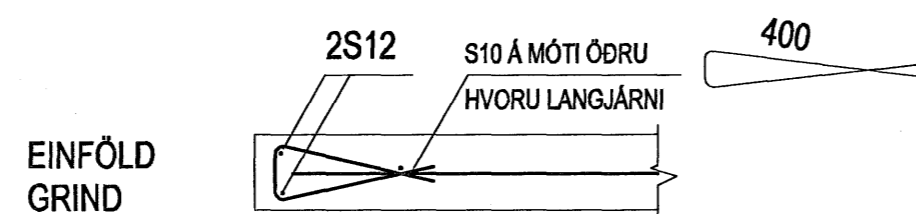


## VEGGENDAR

ALLIR VEGGENDAR SEM EKKI ERU MERKTIR  
SÉRSTAKLEGA SKULU BENTIR Á ÞENNA HÁTT:



TVÖFÖLD  
GRIND

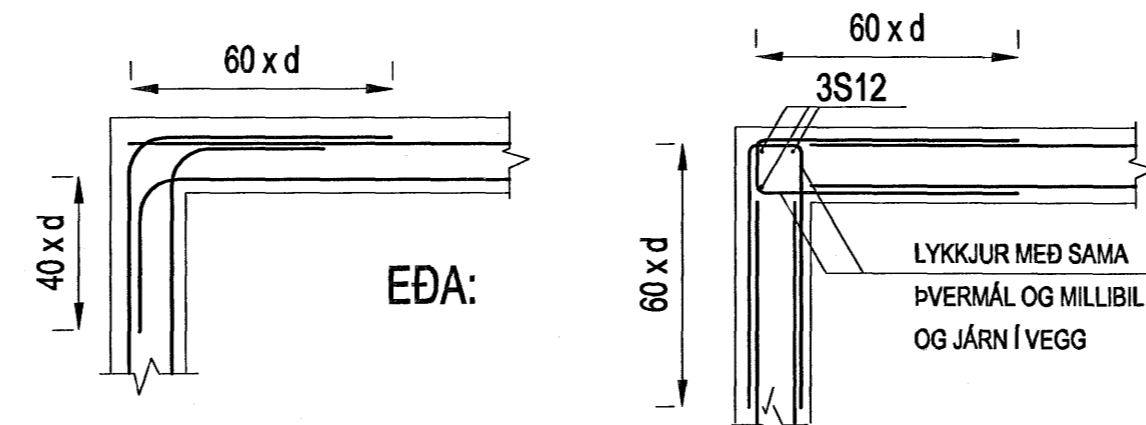


EINFÖLD  
GRIND

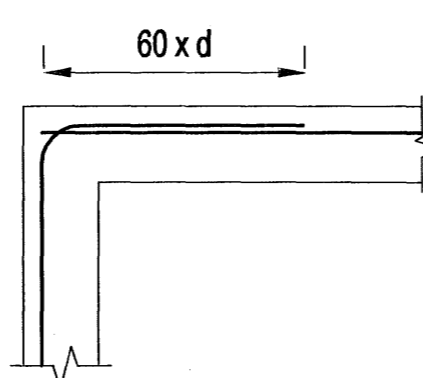
## TENING JÁRNAGRINDA

(d ER ÞVERMÁL JÁRNS)

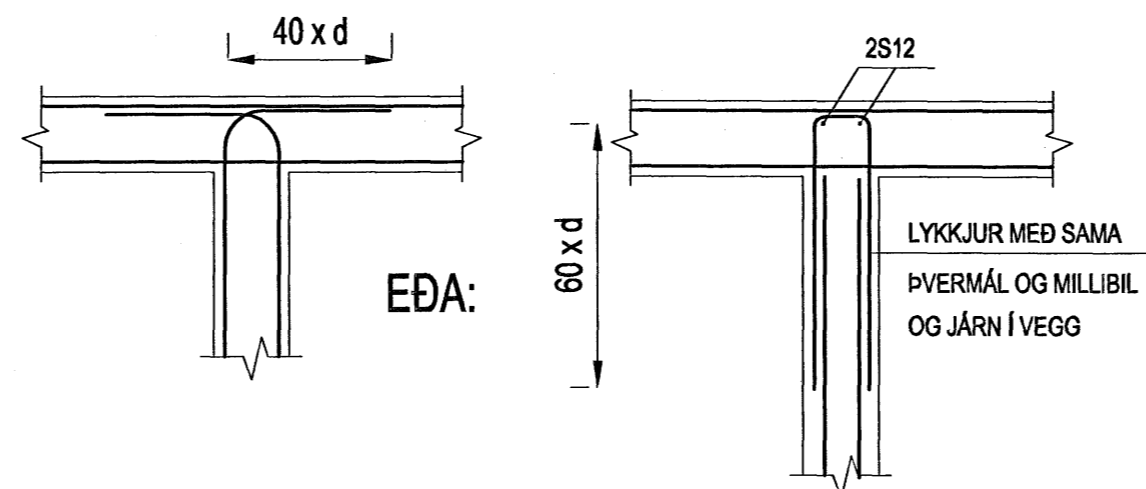
### HORN, TVÖFÖLD GRIND



### HORN, EINFÖLD GRIND



### TÉ, TVÖFÖLD GRIND



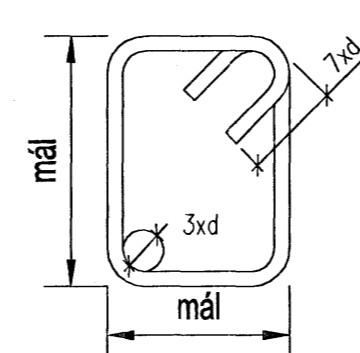
## HULA Á JÁRN:

UNDIRSTÖÐUR ÁN ÞRIFALAGS 80 mm  
VEGGIR SEM Fyllt ER AÐ 30 mm  
ÓVARDIR ÚTVEGGIR 30 mm  
PLÖTUR, EFRI OG NEDRI BRÚN 20 mm  
INNPLETIR VEGGJA 20 mm

NEMA ANNAD SÉ ÁKVÆÐIÐ Á TEIKNINGUM

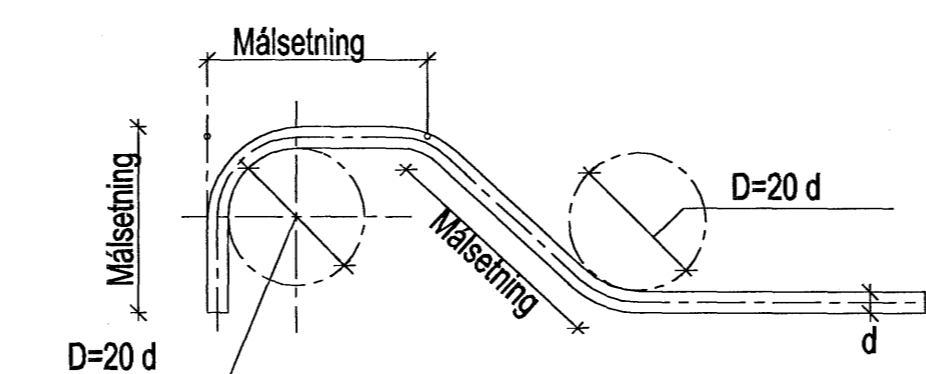
## BEYGING GJARÐA

K500TE eða Fe360



UM BEYGINGU JÁRNA VÍSAST TIL ENV 10080 OG ENV1992

## BEYGING ADALJÁRNA



# STEINSTEYPA

ÖLL STEYPA ER SKV. FS ENV 206

GERÐ STEYPU KEMUR FRAM Á VIÐKOMANDI  
TEIKNINGU Á FORMINU:

Caa/bb-cc-Sd-Ax

aa Sivalingsstyrkur steypu í MPa  
bb Teningstyrkur steypu í MPa  
cc Stærsta kornastærð  
d Sigmálsflokkur  
x Loftblendi; x=e loftblendis krafist  
x=0 loftblendis ekki krafist

Dæmi: C35/45-38-S2-Ae

SIGMÁLSFLOKKAR STEYPU ERU EFTIRFARANDI:

Flokkur	Sigmál (mm)
S1	10 - 40
S2	50 - 90
S3	100 - 150
S4	>= 160

SÉ LOFTBLENDIS KRAFIST SKAL  
ENDANLEGT LOFTINNHÁLD VERA 4,5-6 %

# STÁLVIKRI

EFNISGÆÐI:

ALMENNT GILDIR, NEMA ANNAD  
KOMI FRAM Á TEIKNINGUM:

STÁLVIKRI SKV. EN 10025

STÁL ER Í FLOKKI Fe 360C,

BOLTAR SKV. DIN 931 8.8

SKINNUR UNDIR RÆR SKV. DIN 126C

RÆR SKV. DIN 934 - 8

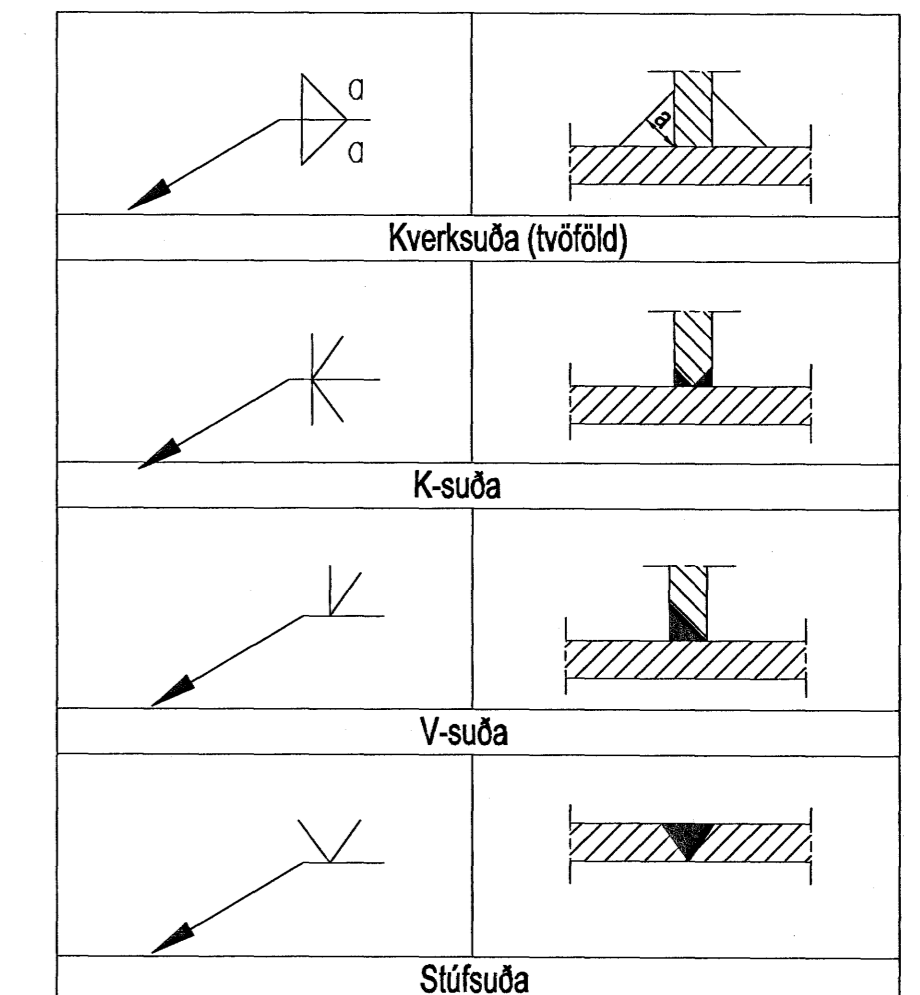
BOLTAR, RÆR OG SKINNUR

SKULU VERA HEITGALVANHÚÐUÐ

UM YFIRBORDSMEDHÖNDLUN STÁLVIKRI ER  
VÍSAD Í VERKLYSINGU.

ÞEIR EINIR MEGA FRAMKVÆMA SUÐUVINNU,  
SEM Hafa TIL ÞESS TILSKILIN RÉTTINDI FRÁ  
IÐNÆKNISTOFNUN ÍSLANDS.  
MINNSTA LEYFILEGA KVERKSUÐA ER 4 mm  
OG SUÐUEFNI SKAL VERA A.M.K. JAFNGOTT  
OG EFNÍ ÞESS STÁLS SEM VERIÐ ER AÐ  
SJÓÐA SAMAN, BÆÐI HVAD VARDAR STYRK  
OG SEIGLU.

## SUÐUTÁKN:



Samþykkt þann  
04 OKT. 2007

Byggingufulltrúinn í Hafnarfirði  
F.h. Sigurbjartur Halldórsson

DTGÁFA	BREYTING	DAGSETT	TEIKNAD	YFIRFARID	DTGÁFA	BREYTING	DAGSETT	TEIKNAD	YFIRFARID

VERKFRÆÐISTOFAN  
mörndull  
SVEINBJÖRN JÓNSSON  
Byggingaverkfræðingur  
Birkihlíð 8, 105 Reykjavík  
Sími 568-8255, kt. 591184-1139

TEIKNAD SVBJ HANNAÐ	VERKHETTI HLÍÐARÁS 39, HAFNARFJÖRÐUR	VERKN. VERKKAUPA 2210
YFIRFARID SVBJ	EFNI BURÐARÞOL	BLAÐSTÆRÐ A1
DAGSETT JULI07	TEGGJÓF ALMENNAR SKÝRINGAR	BLAÐSÍÐUR S-000
VERKNDÆR 2210	ARTILUN ADALHANNDAR	