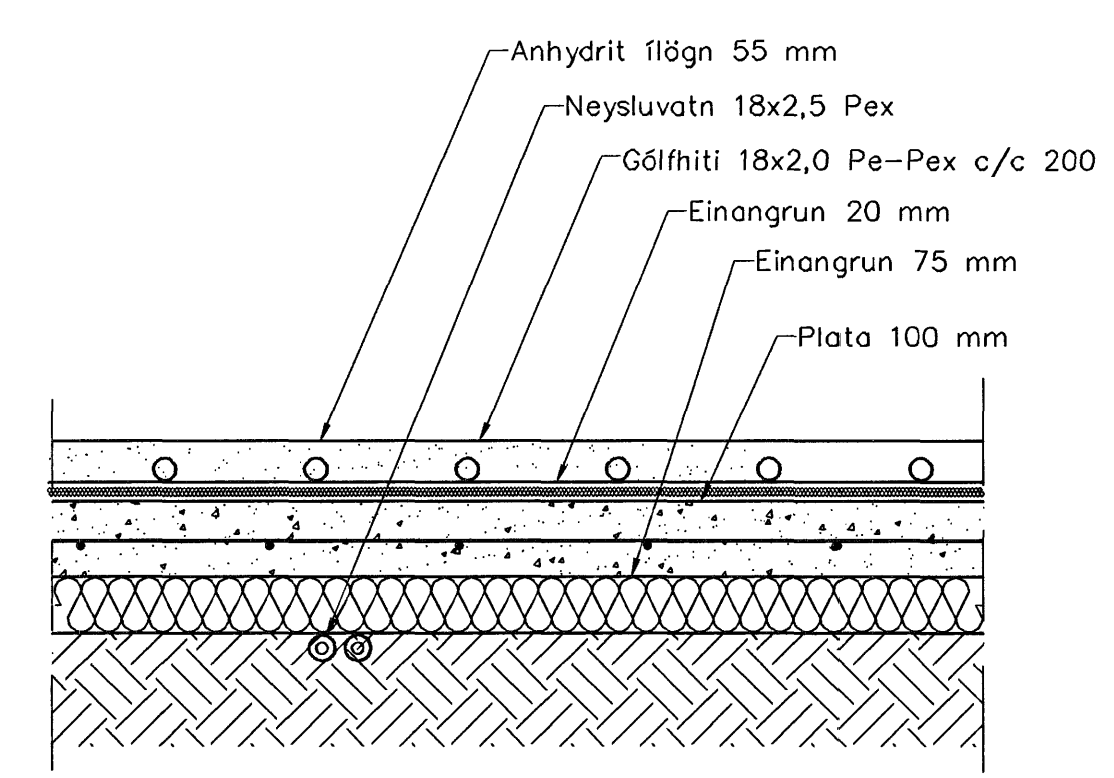
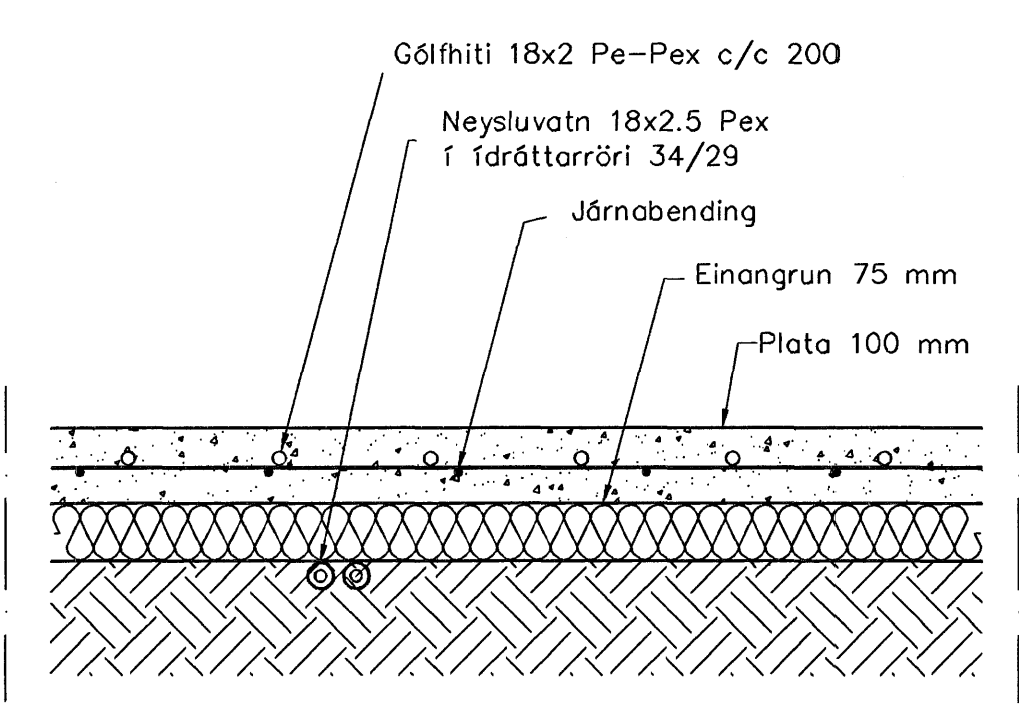


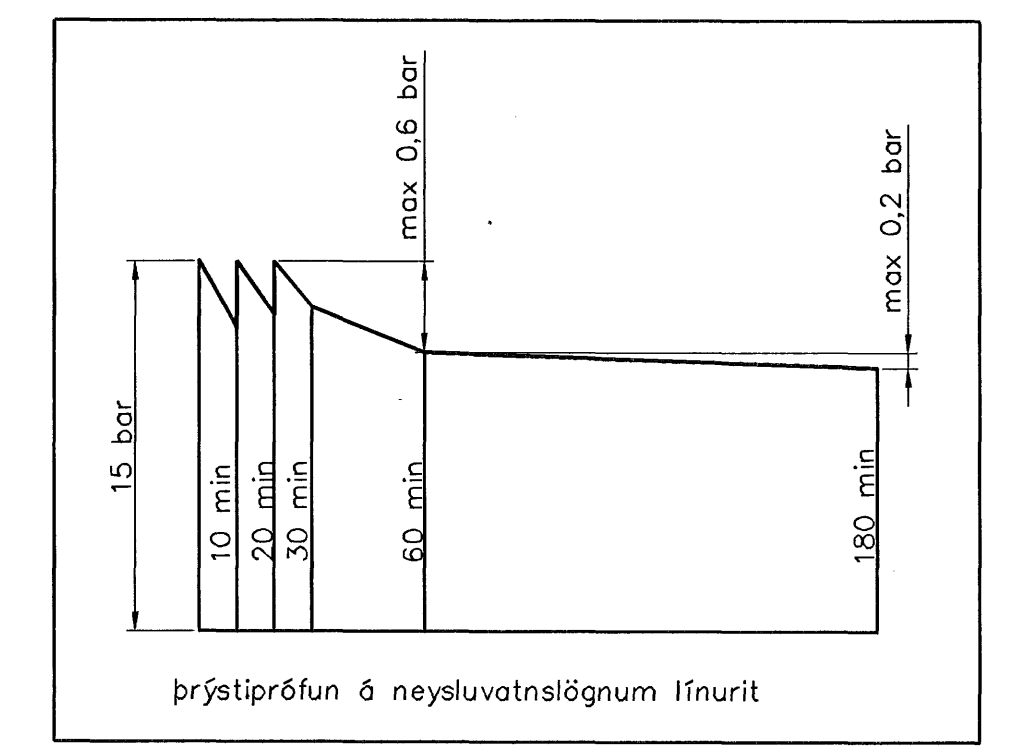
Neysluvatnslagnir 1:50



Hita- og vatnslagnir, Snið í botnplötu, íbúð 1:10



Hita- og vatnslagnir, Snið í botnplötu, bílgeymslu 1:10



Neysluvatnslagnir, Skýringar
 Neysluvatnslagnir eru PEX-lagnir 20x2,5 í fdráttarröri 34/29. Eingöngu skal nota viðurkennt efni, og gæta skal þess allir hlutir kerfisins séu frá sama framleiðanda. Festingar skal setja á lagnir með mest 1-1,5 metra millibili. Setja skal þrjár festingar við beygjur. Beygjuradúfus skal ekki vera meiri en 5x þvermól pípu. Gæta skal þess að óhreinið komist ekki milli ytrarörs og innrarörs. Þrýstiprófun á lögnum skiptist í tveir lotur. Fyrri lota er framkvæmd í 1 kist. og er þrýstingurinn 15 bör þrýstifall má vera max 0,6 bör á seinni 30 min. Seinni lota er gerð framhaldi af fyrri lotu og tekur 2 kist. Þrýstifall má vera max 0,2 bör.

Samþykkt bann
 03 OKT. 2007
 Byggingulfrúnn í Hafnarfirði
 F.h. Sigurbjartur Halldórsson

Útgáfa	Breyting	Dagsetning	Hannað
Sveinbjörn Hinriksson Byggingatæknifræðingur Kt. 160851-2629 Brekkugötu 8 Hafnarfirði Sími: 555-4028, 981-9851 Netfang: svernih@internet.is		Staður Glitvellir 13 Hafnarfirði Skýring Neysluvatnslagnir, gólfhiti bílgeymslu <i>Sveinbjörn Hinriksson</i>	
Hannað / Teknað <i>Sveinbjörn Hinriksson</i>	Kvart 1:50 1:10	Dagsetning 09.07	Vékrnr 09-07 Tel.nr. 2-02