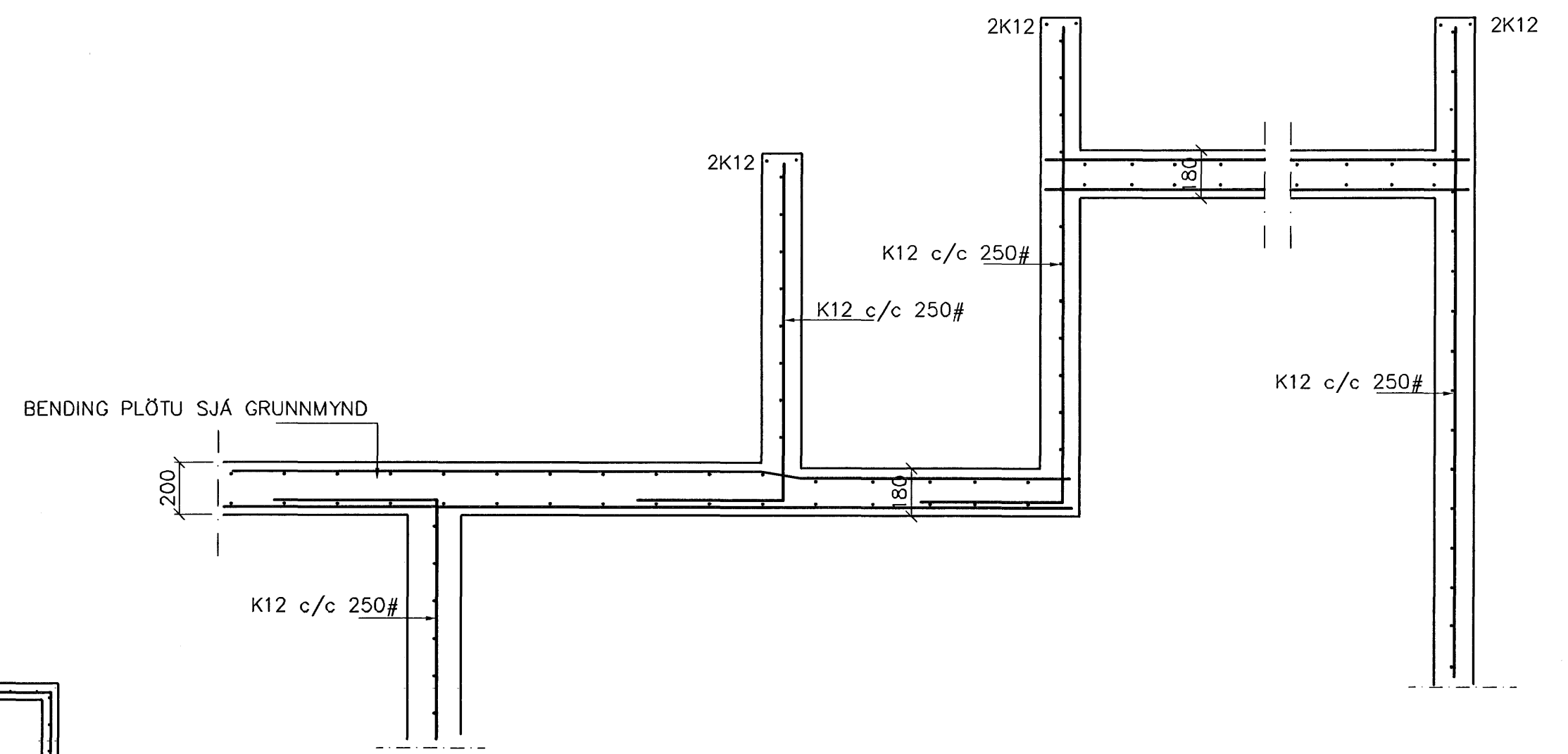
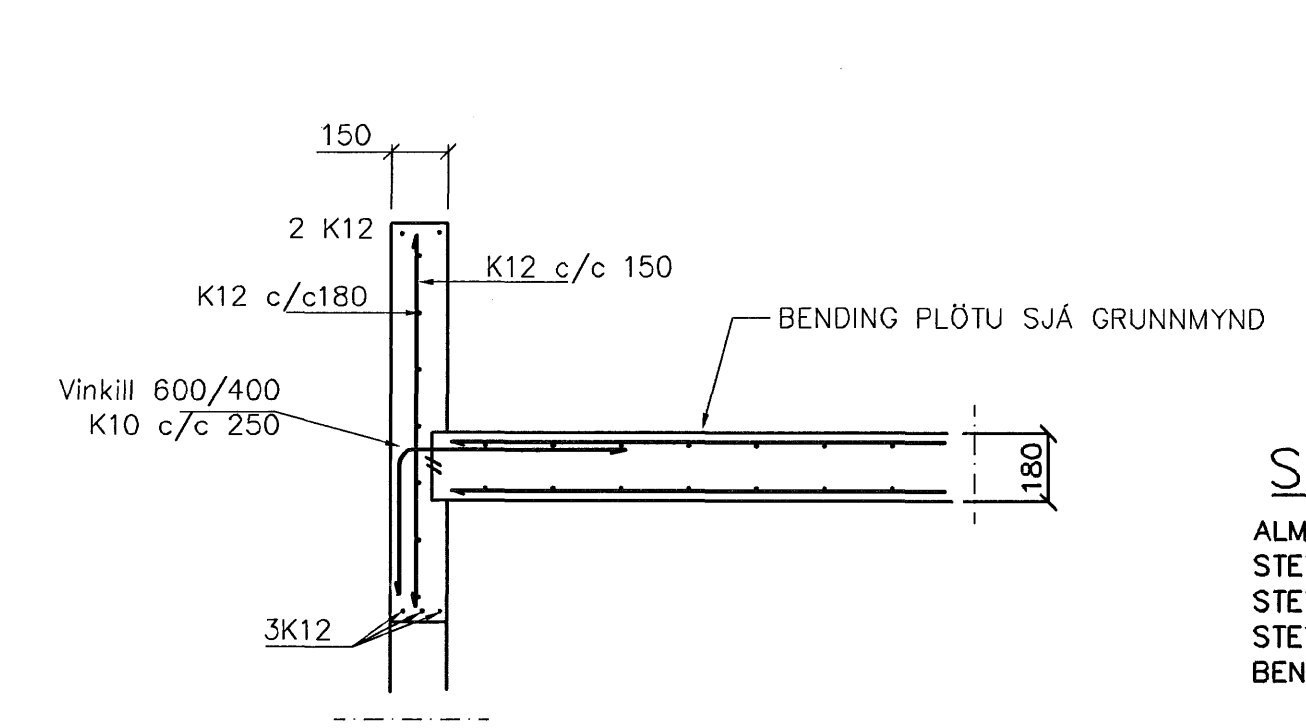


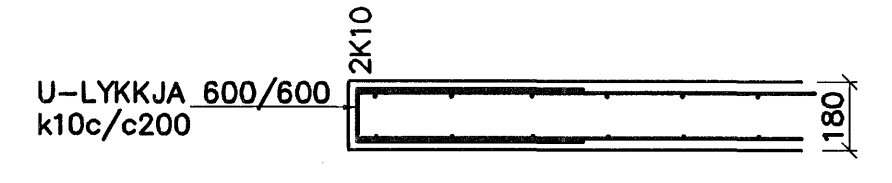
GRUNNMYND 1:50



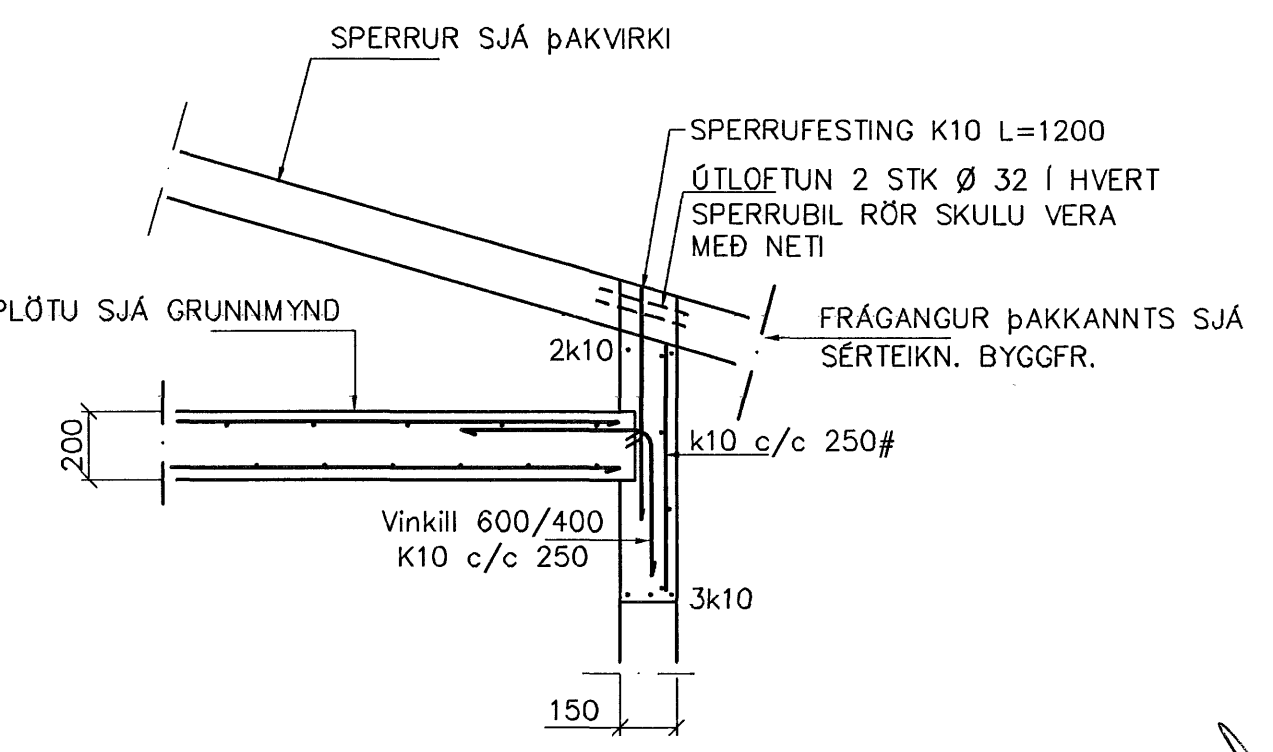
SNID 6-6 1:20



SNID 7 1:20



SNID 8 1:20



SNID 5 1:20

Samþykkt bann  
02 OKT. 2007  
Byggingfulltrúinn í Hafnarfirði  
F.h.Sigurbjartur Halldórsson

**SKÝRINGAR**  
ALMENNAR SKÝRINGAR SJÁ BL. 1-01  
STEYPA S-250, SEMENTINNHALD = 300kg/M  
STEYPUHULA Í ÚTVEGGJUM = 30mm  
STEYPUHULA Í PLÖTU = 20mm  
BENDISTÁL Ks410

BENDING VEGGJA  
Útveggjir einföld grind í miðjum vegg  
Lóðrétt K12 c/c 250  
Lóðrétt K12 c/c 250  
Milliveggir einföld grind í miðjan vegg  
K12 c/c 250#

| Br. | Dags. | Eðli breytinga | Sign. |
|-----|-------|----------------|-------|
|     |       |                |       |

**BREKKUÁS 5  
HAFNARFIRÐI**

BENDING VEGGJA 2 HÆÐAR  
BENDING PLÖTU YFIR 2 HÆÐ

MKV. 1:50 1:20  
DAGS. ÁGÚST 2007  
VERK NR. 2704  
TEIKN. NR. 1-04  
HANNAD SIG. ÞORLEIFSS. KT. 241148-3009  
TEIKNAD  
YFIRFARID  
TÆKNIPJÓNUSTA SIGURDAR ÞORLEIFSSONAR ehf  
STRANDGÖTU 11 220 HAFNARFIRÐI  
SÍMI 555-4255 FAX 565-2875  
E-mail taeknihjonusta@istandia.is  
kt: 440693-2539