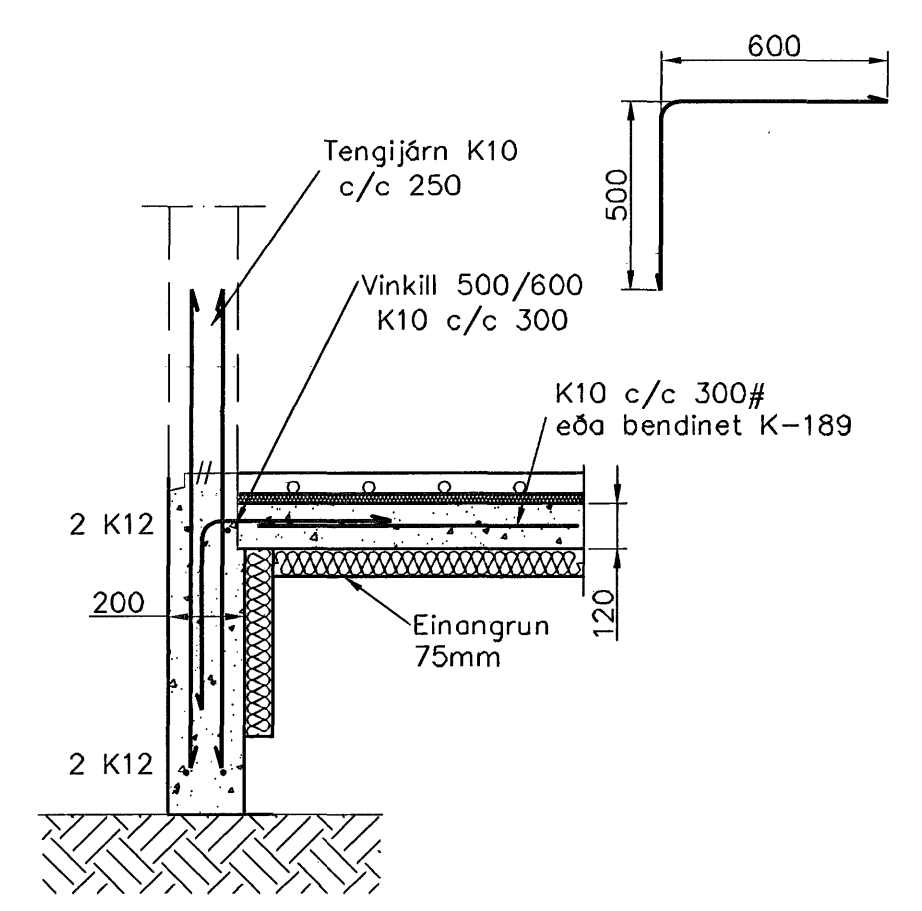
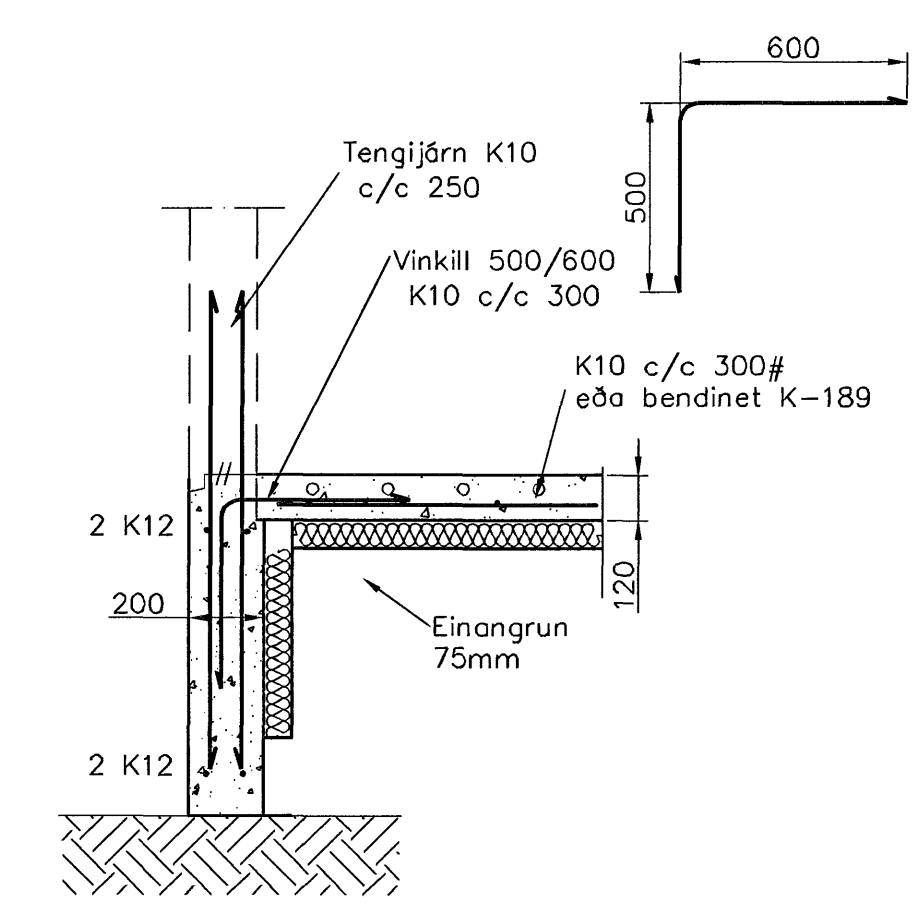


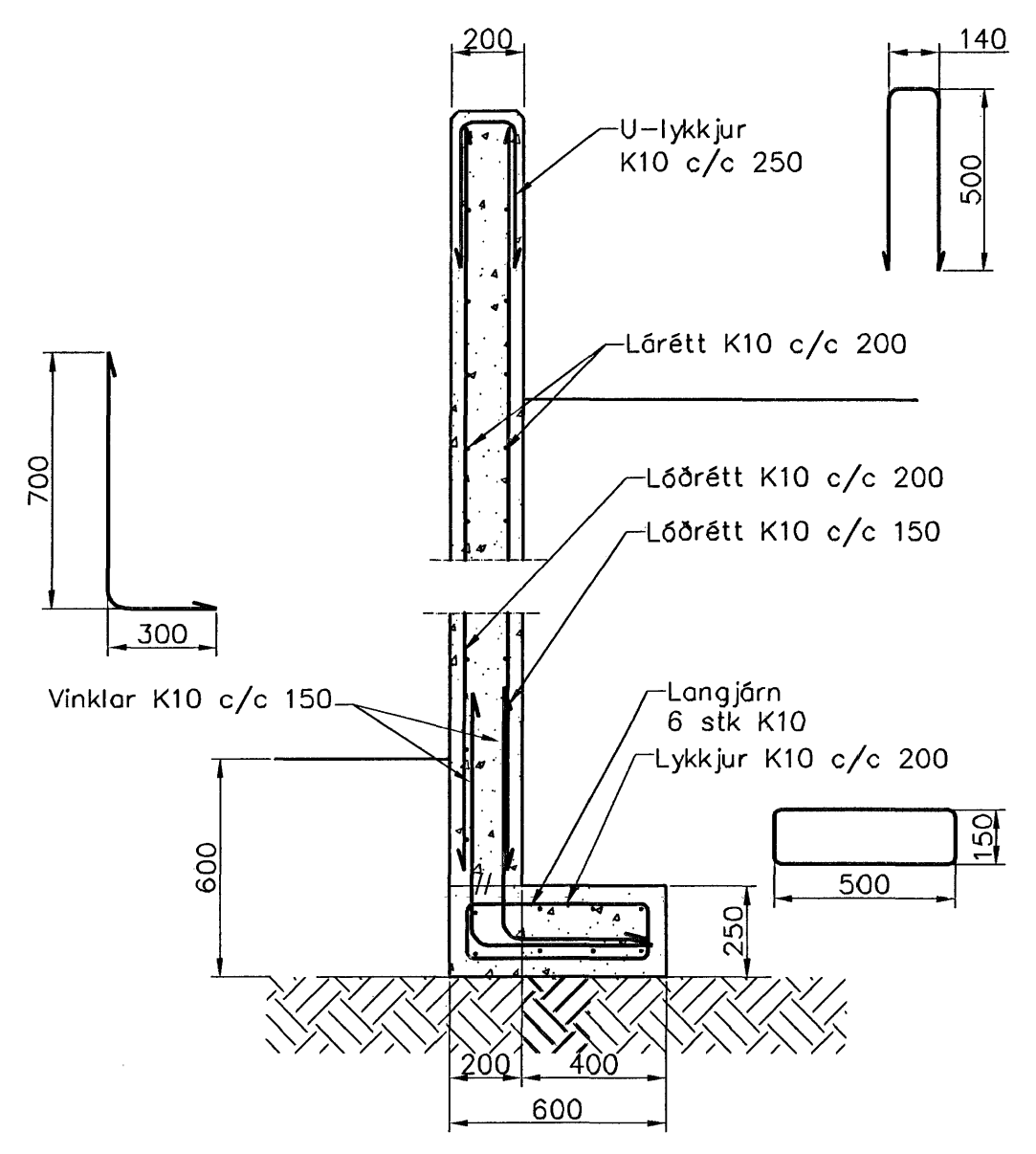
Undirstöður, Grunnmynd, 1:50



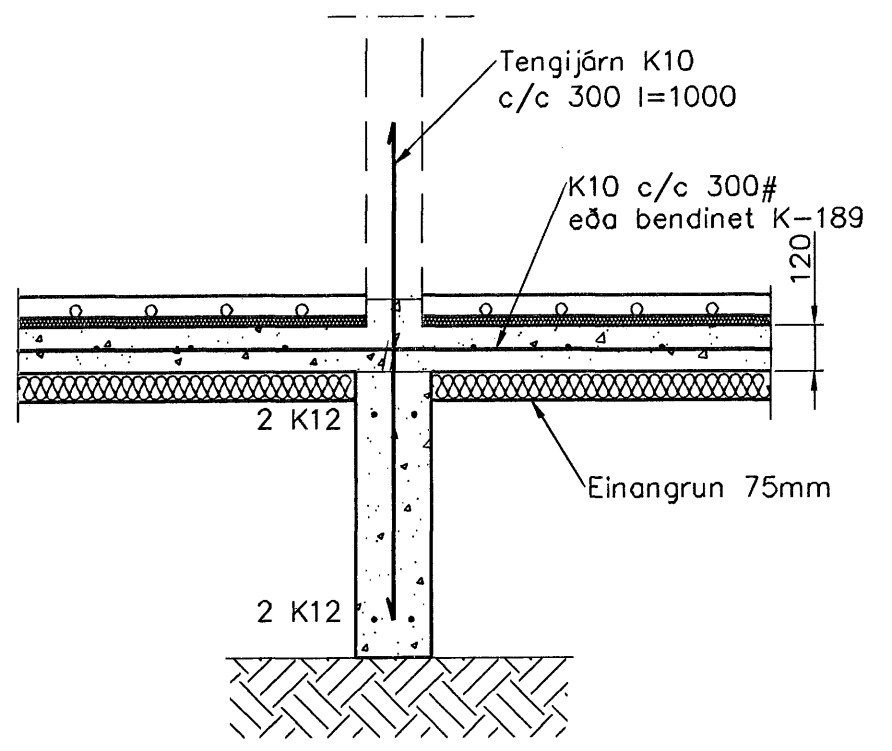
Snið 1
1:20 1-01



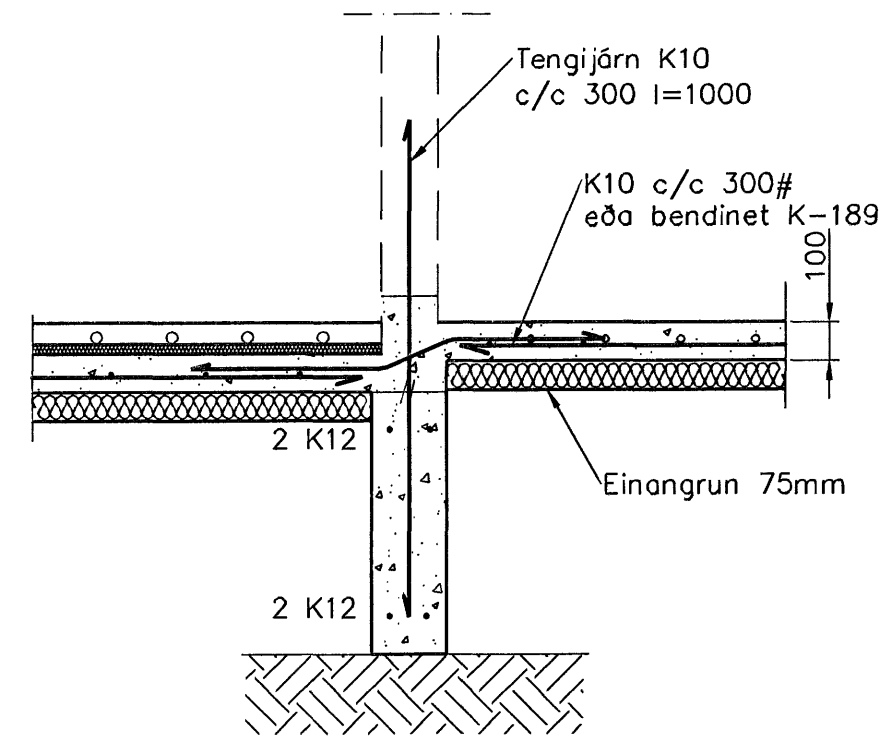
Snið 2
1:20 1-01



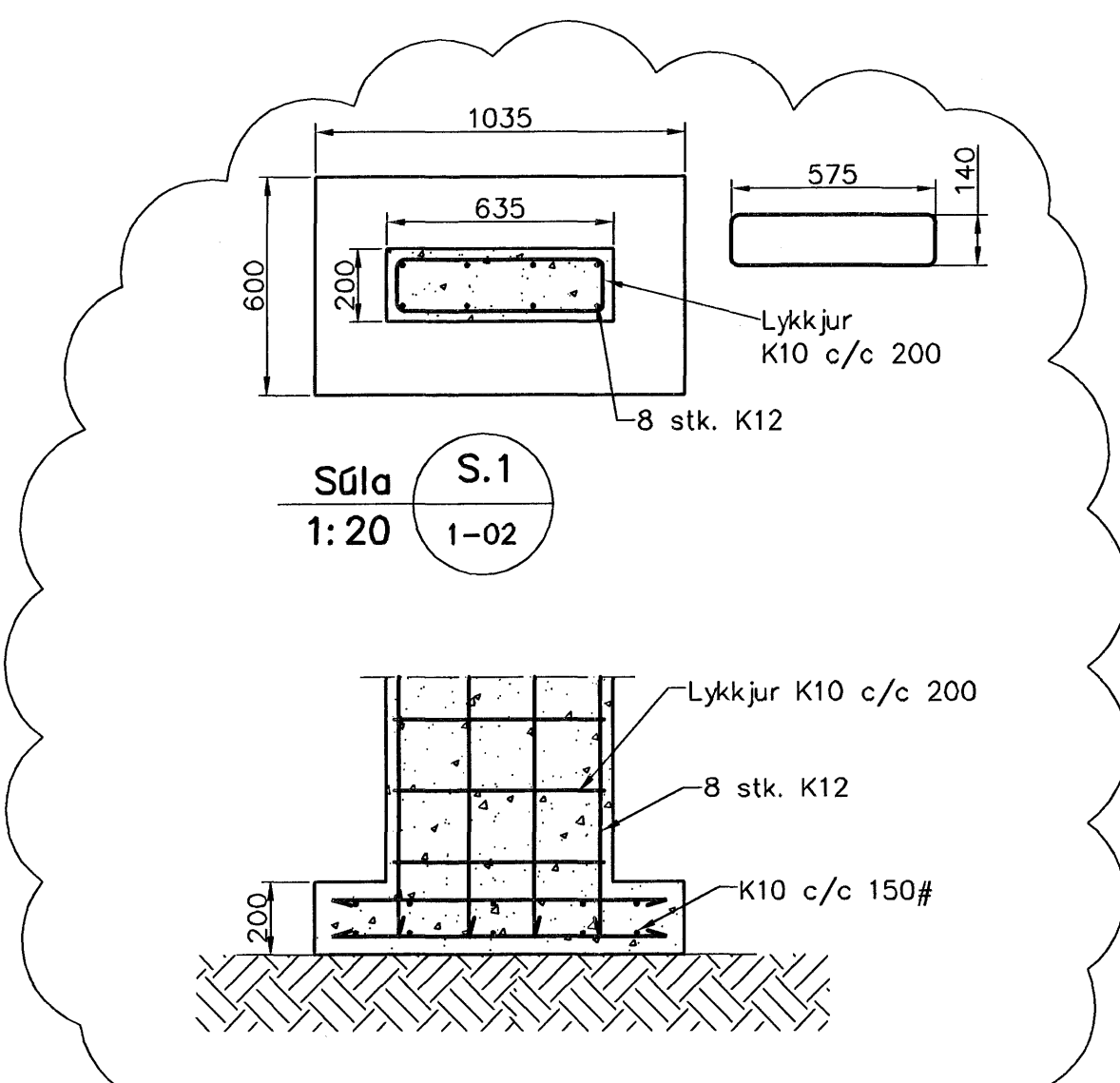
Snið 5
1:20 1-01



Snið 3
1:20 1-01



Snið 4
1:20 1-01



Súla S.1
1:20 1-02

Samþykkt þann
02. OKT. 2007
Byggingulltrúinn í Hafnarfirði
F.h. Sigurbjartur Halldórsson

Skýringar

Almennar skýringar sjá blað 00-01
Undirstöður hvíla á þjappapri frostfríri fyllingu
Hæð undirstöðu skal vera amk. 80 sm undir
jarðvegysfirborði
Mesta álag á undirstöðu = 0,4 MPa
Fylling inn í sökkla skal vera frostfrí grás.
Fylling skal þjappa í 30 sm lögum með 60 kg
vibrósteða 3 umferðir hvert lag.
Taka skal gótt í undirstöður fyrir
frénnislisögnum, sjá Grunnlagna teikningu.
Öll mál eru í millimetrum
Einangrun undir botnplötu skal vera 75mm
polystyren 25 kg/m³

Útgáfa	Breyting	Dagsetning	Hannað
B1	Súla S.1	3.09.2007	S.H.
Sveinbjörn Hinriksson Byggingatæknifræðingur Kl. 160851-2529 Brekkuötu 8 Hafnarfirði Sími: 555-4028, 561-9851 Netfang: svennh@net.is		Staður Hlíðarás 30 Hafnarfirði Skýring Undirstöður	Hannað / Teiknað <i>[Signature]</i> Kvarði 1:50 1:20 Dagsetning 11.9.07 Verkr. 30-07 Teikn.nr. 1-01