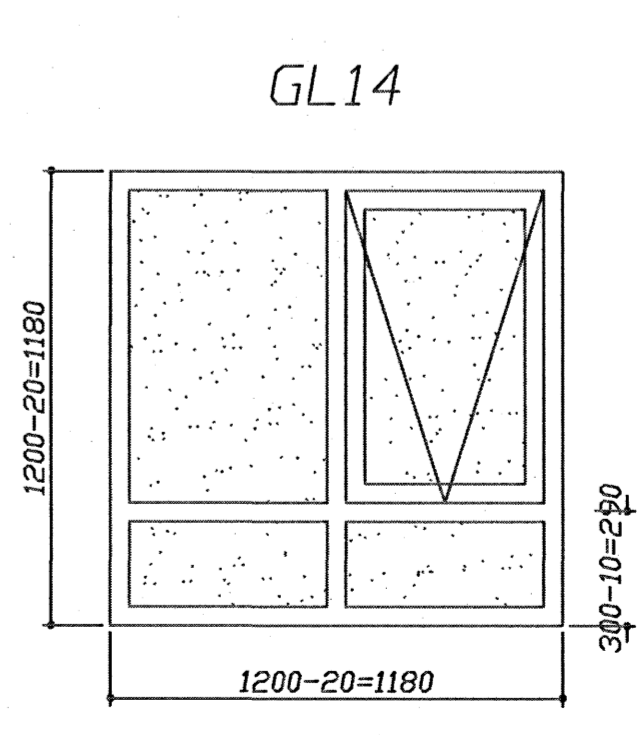
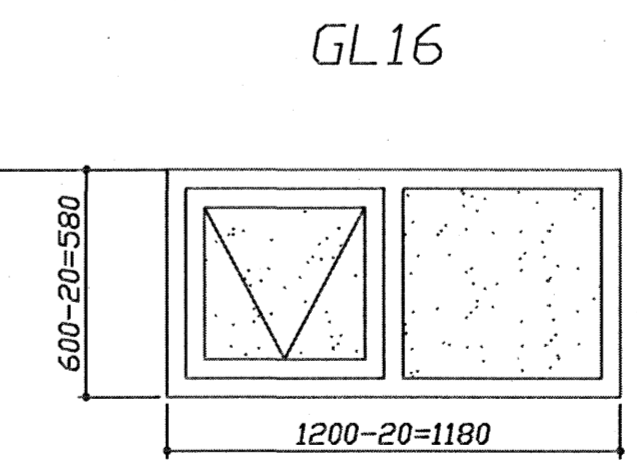
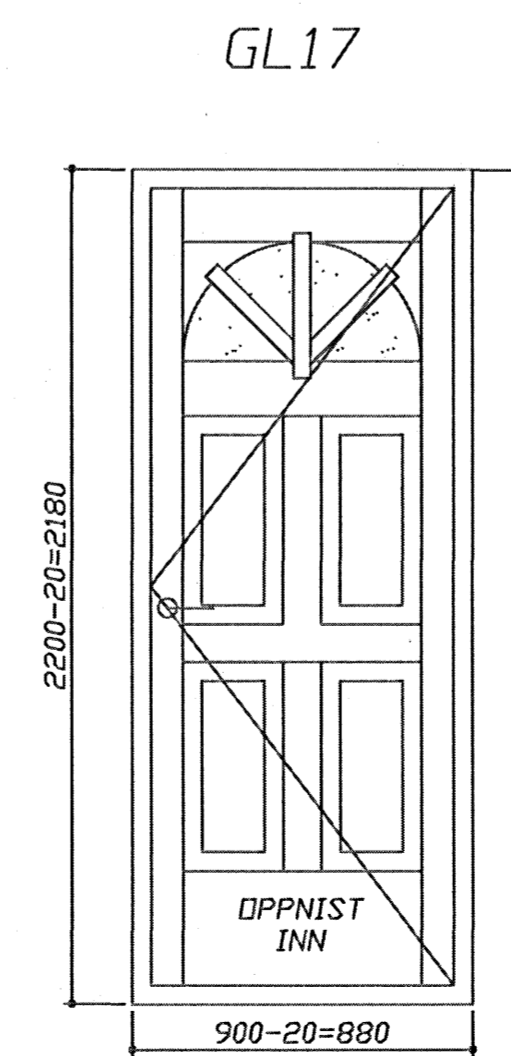
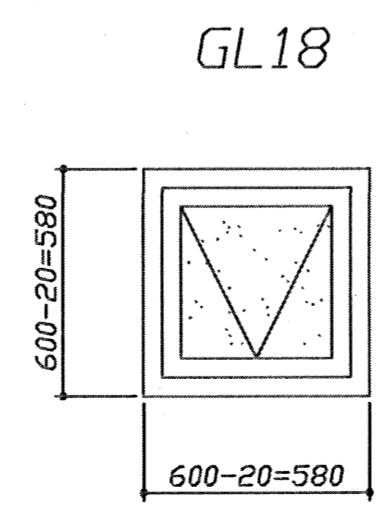
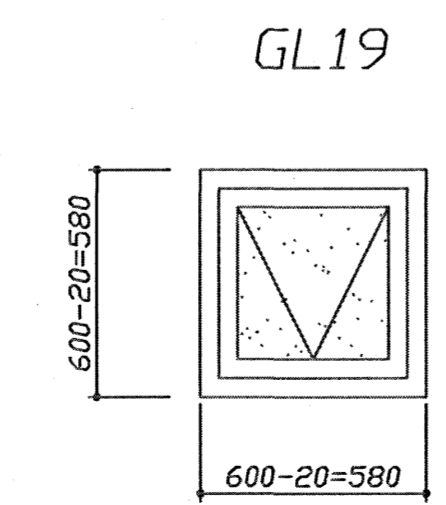
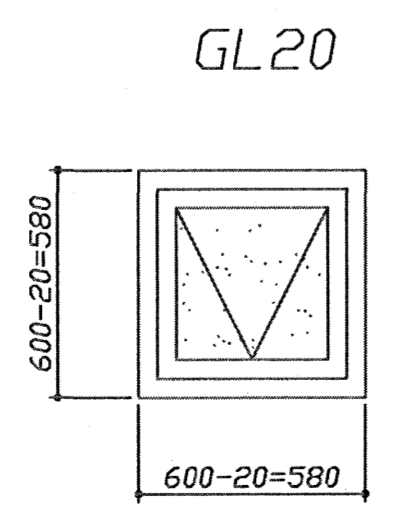
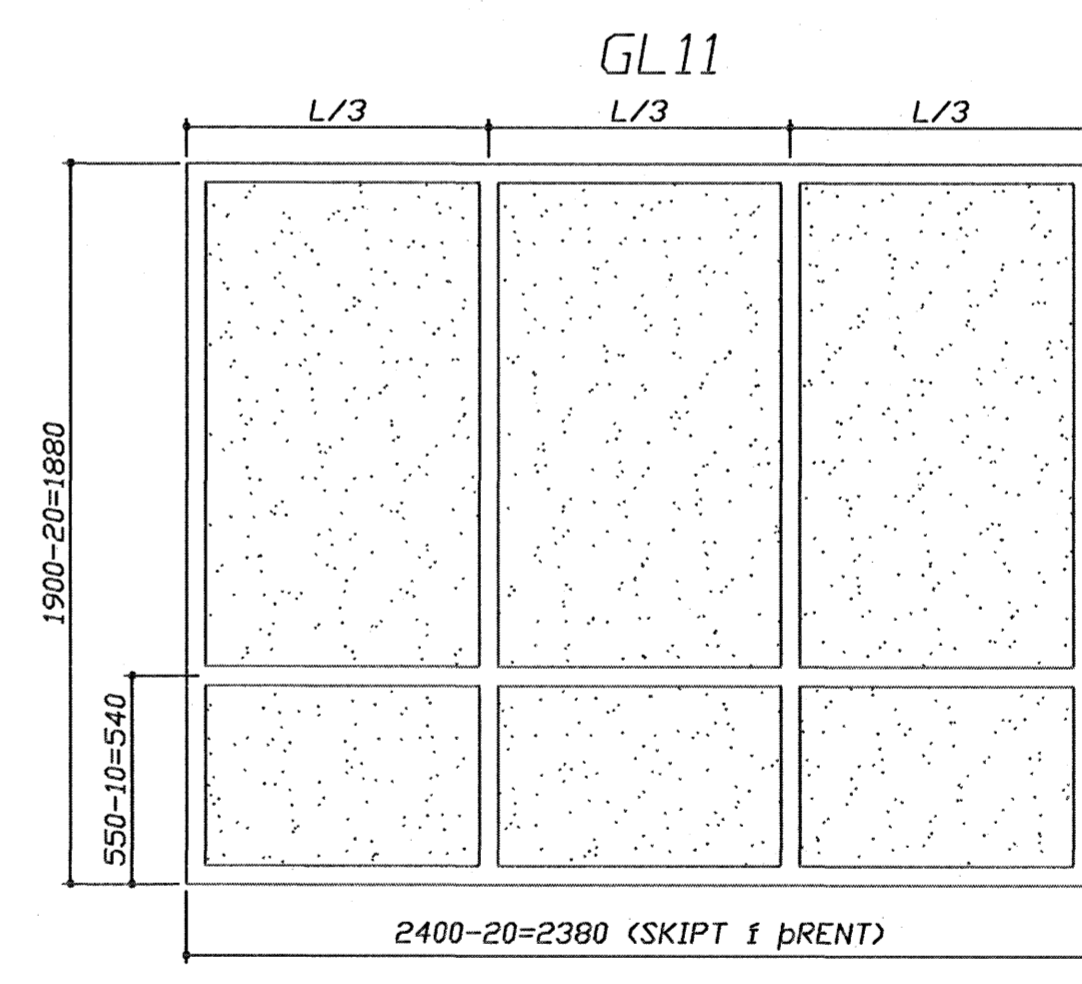
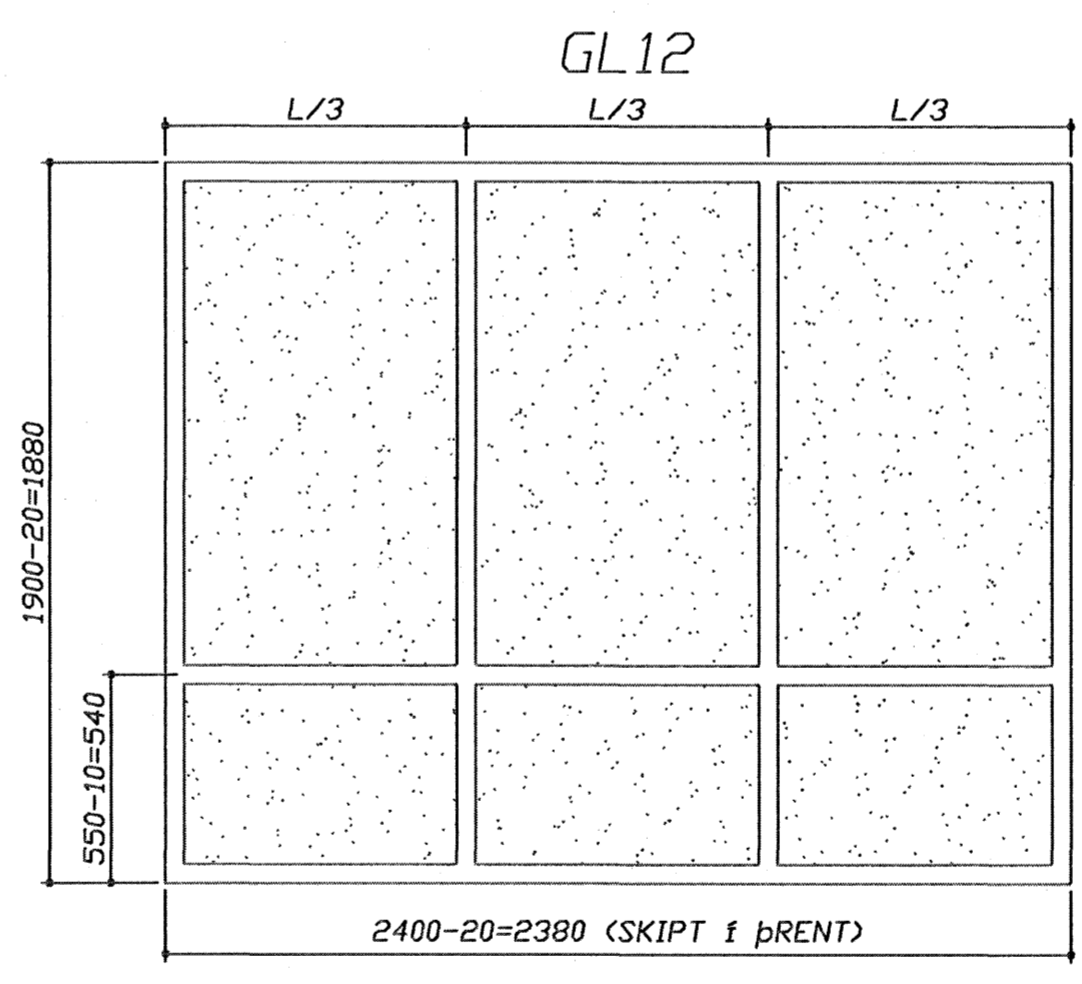
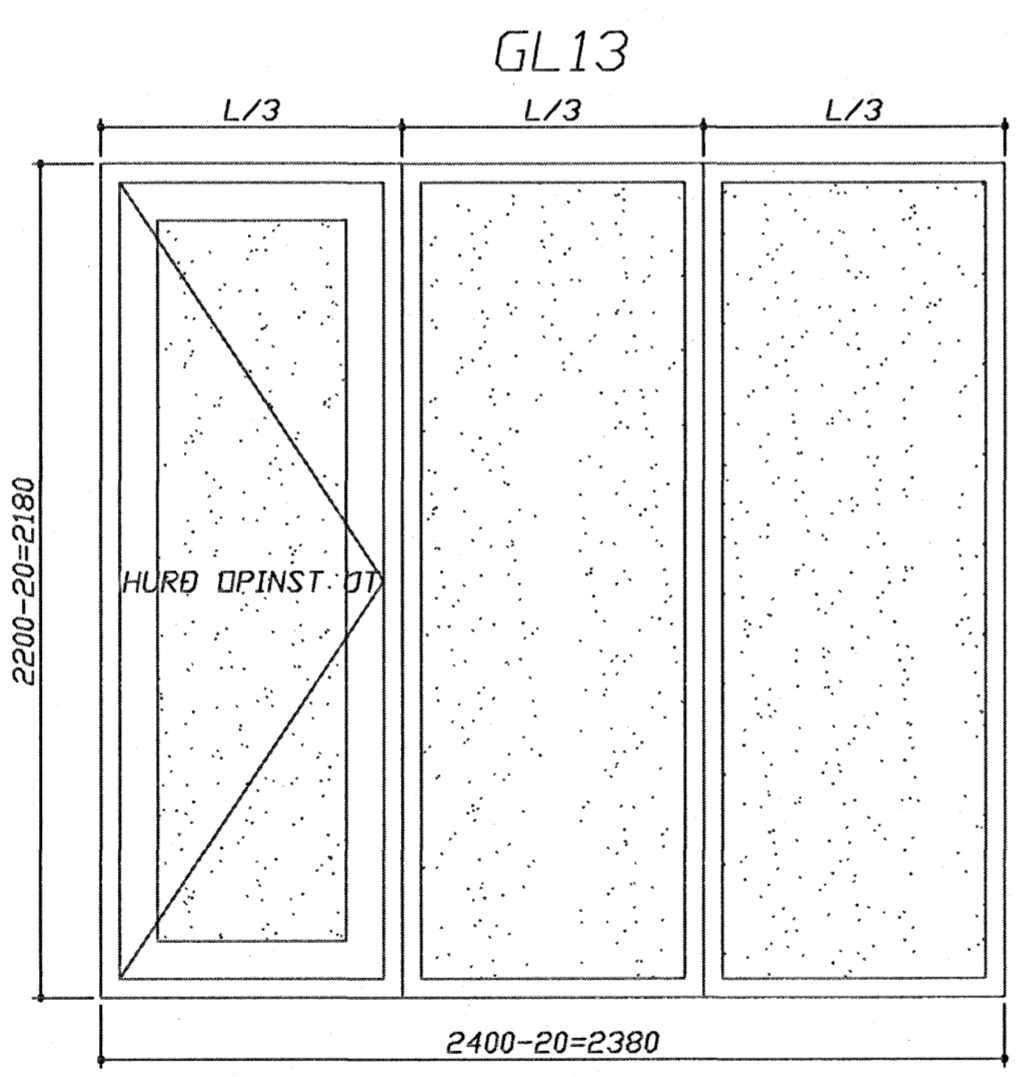
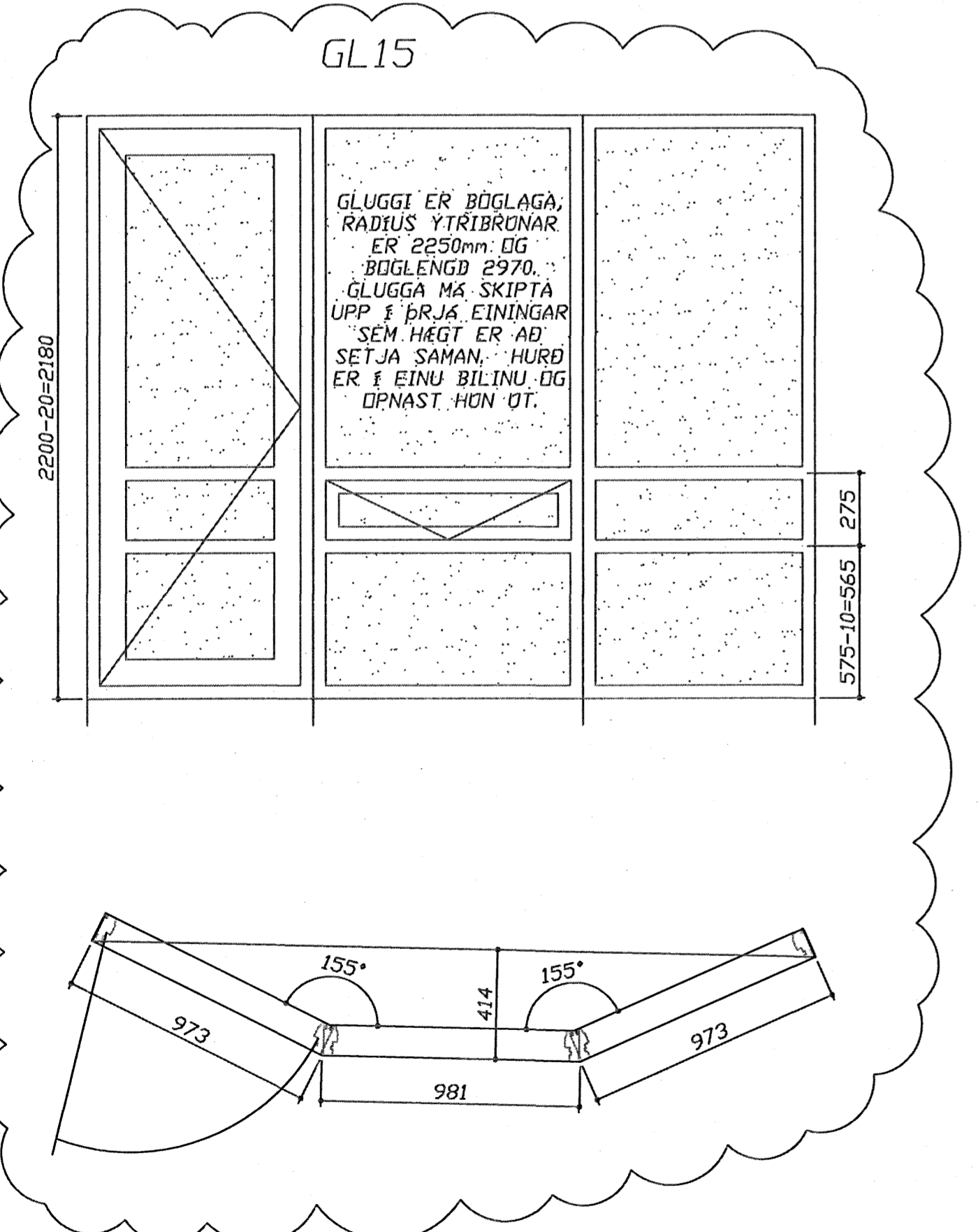
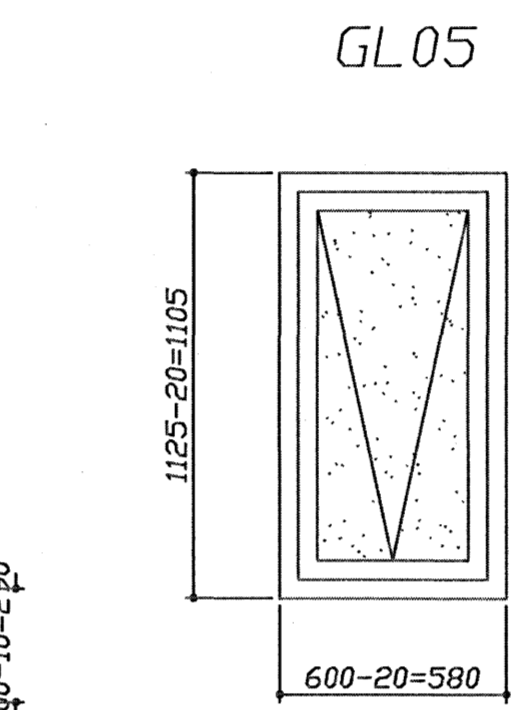
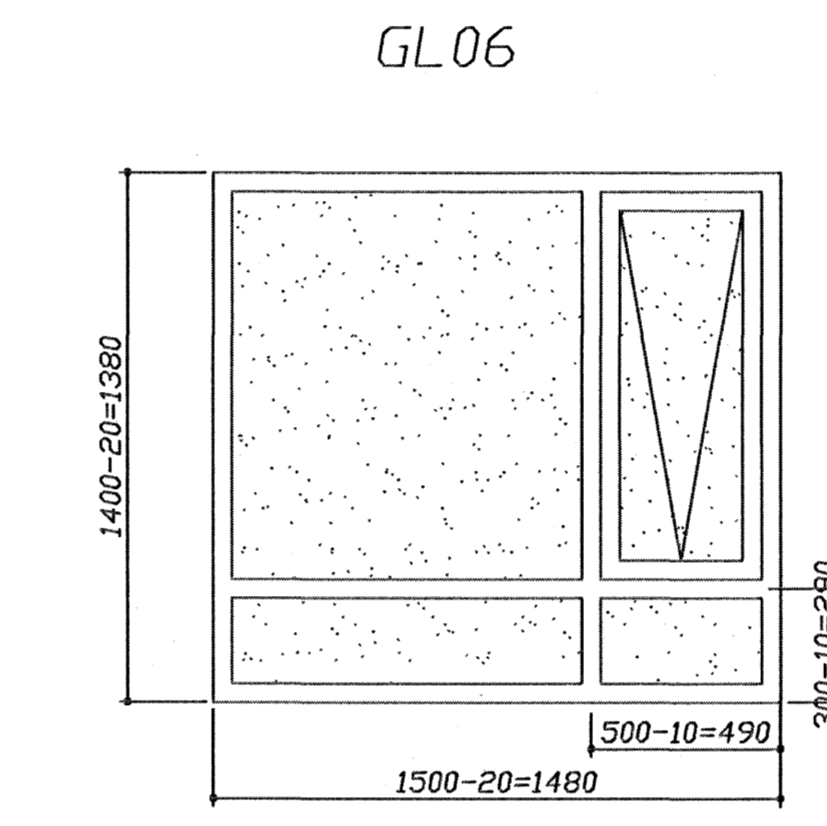
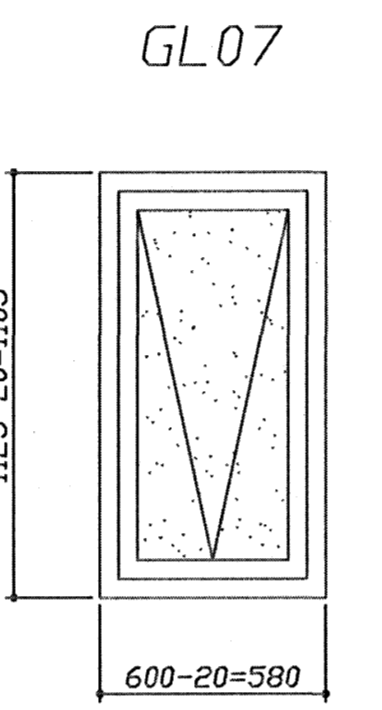
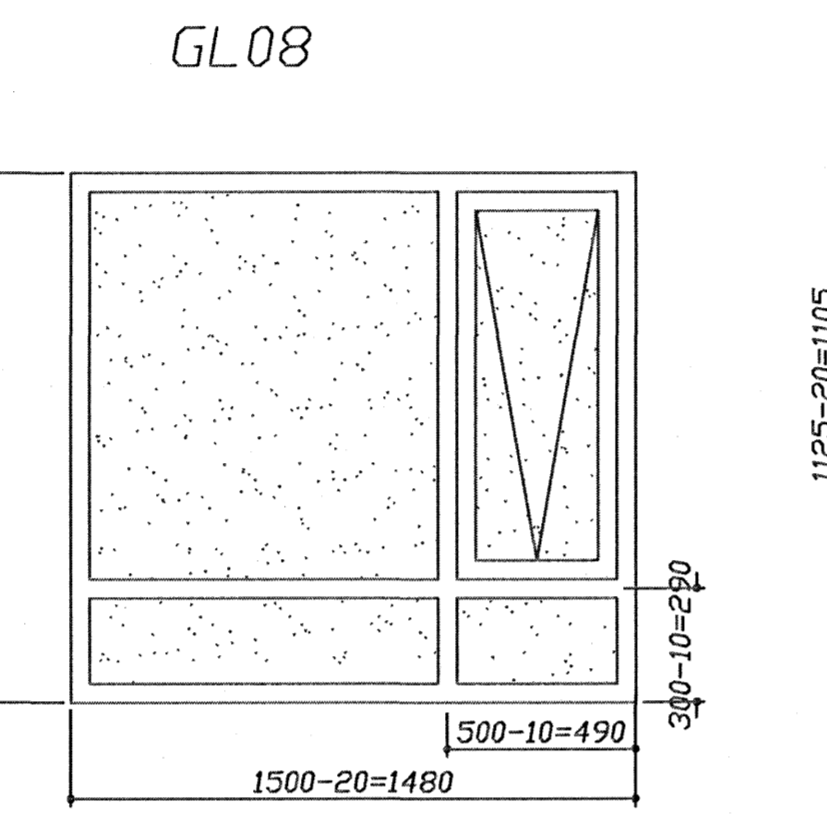
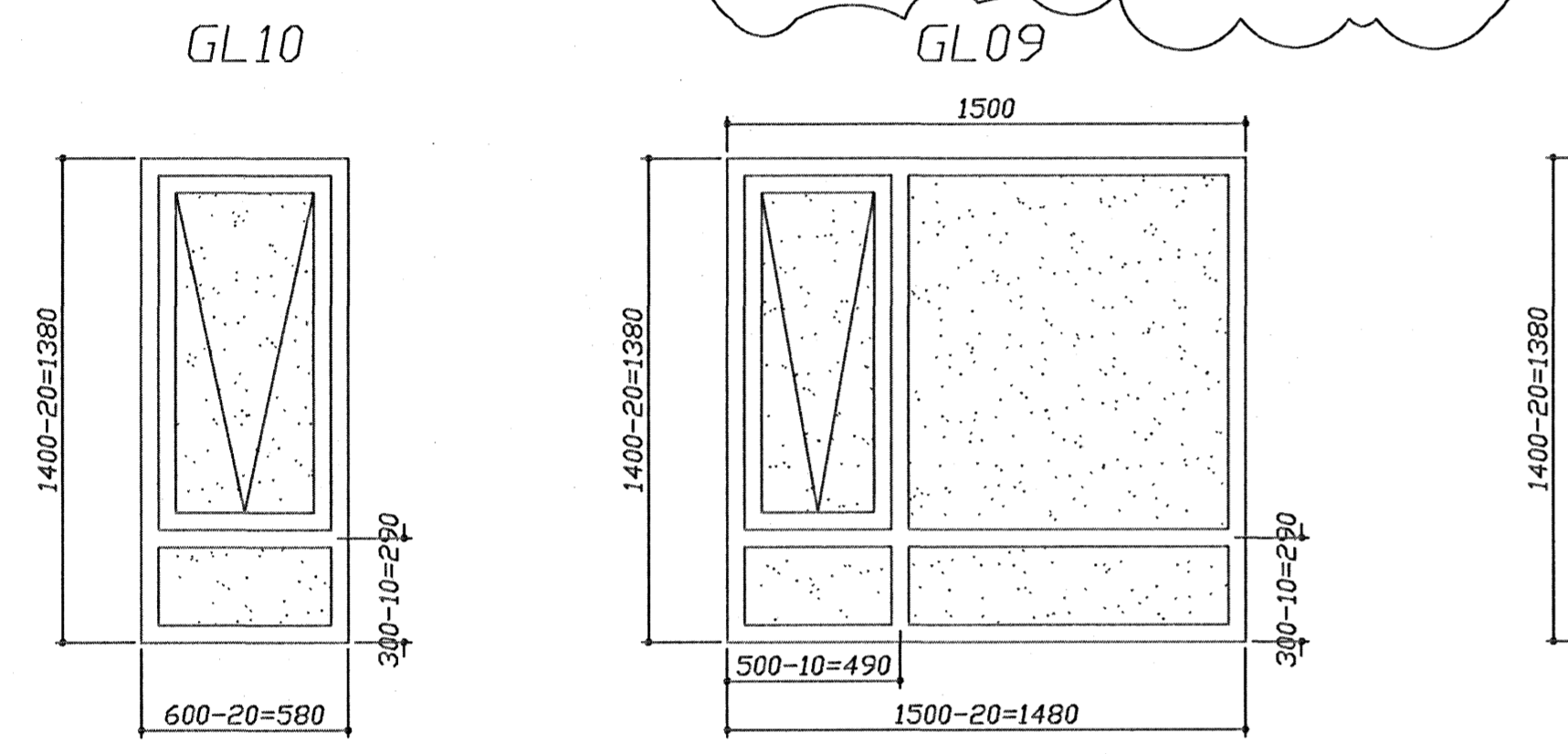
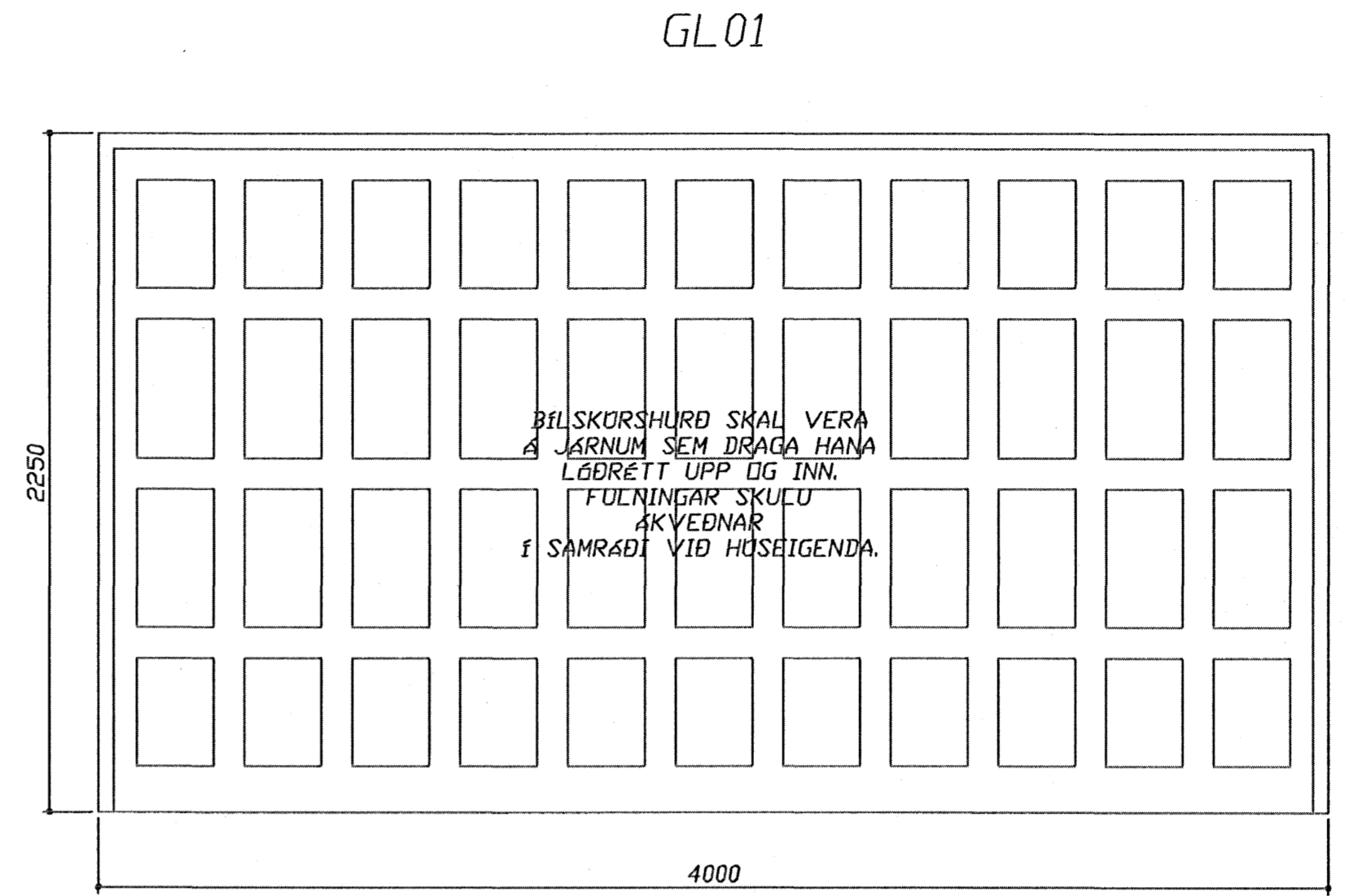
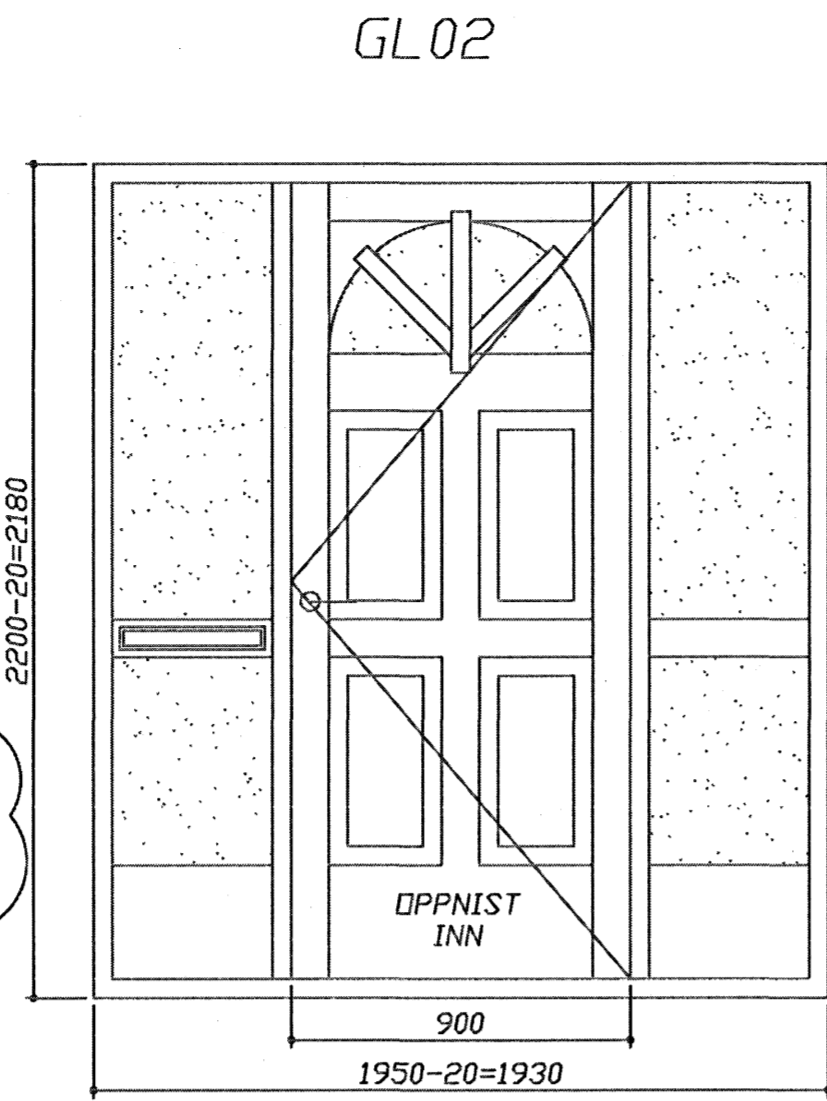
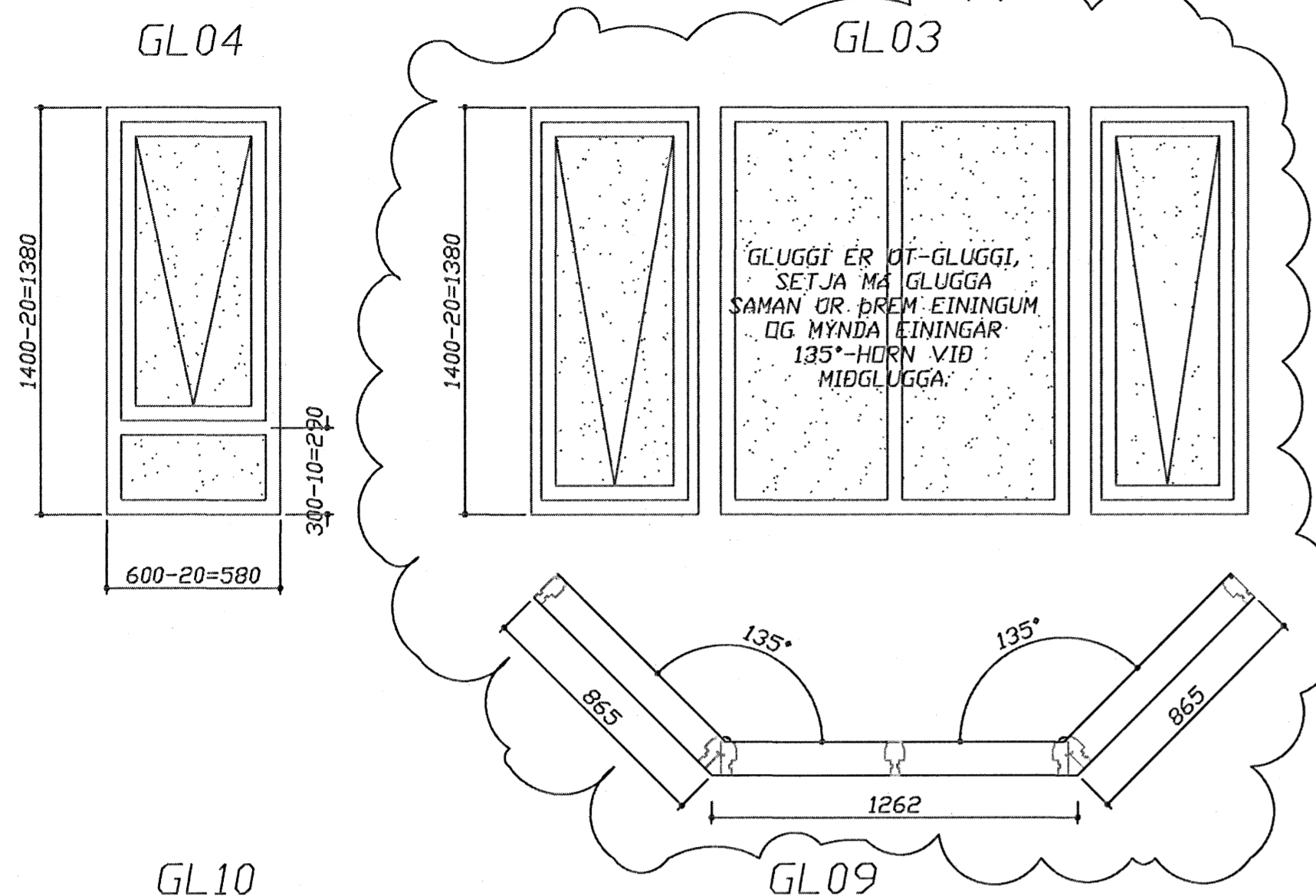


GLUGGAR OG HURÐIR - HORFT UTAN FRÁ, 1:20

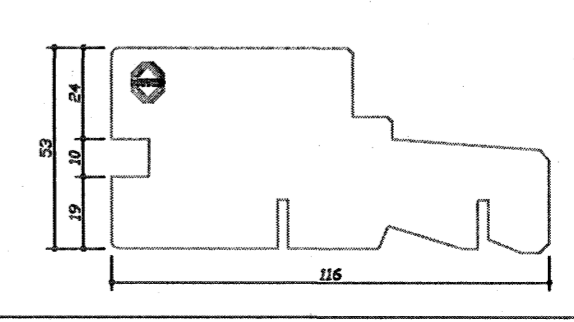
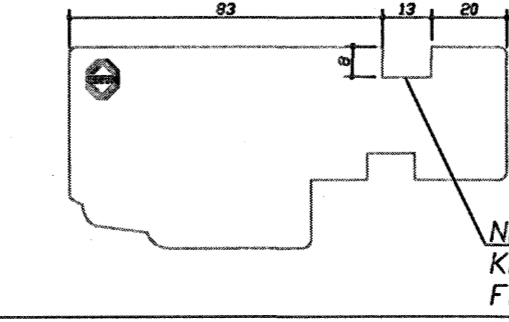
Samþykkt þann
02 OKT. 2007
Bygginguvalfráttir í Hafnarfirði
F.h.Sigurbjartur Halldórsson

BYGGINGARLÝSING:
HÉR ER TILMÁLUNARHÖFÐ Á STEYPLUM SÖKKUL BURÐARVIRRI SÖKKULS ER STEINSTEYPA, ENAGRUN BOTPLÖTU OG SÖKKLA SKAL VERA 75mm PLASTERANGRUN. BURÐARVIRRI VEGGJA, SÖLA OG PAKS SKAL VERA RÖD. ENAGRUN TILSVEGGJA ER 150mm STEINKULL UTAN Á VINDSETTINGU KEMUR LOFTREIST GRÖD OG BÄRULÁRNI, LÖGJANDI. ÞAKVIRRI ER ÚR TIMBRI OG ÞAKLÖGJANDI ÚR MÁLM. ENAGRUN ÞAKS ER 200mm STEINKULL, MED SAKASPERRI AD INNAN. VINDSETTINGU AD UTAN, LOFTREISING 25mm, EN VÍÐ VEGG MILI SPERRA Ø32 6000mm, BÖRÐAKLÖGJANDI Á SPERRUR OG TRÖRUPAPPA SKAL Á EN UTAFEST MÁLMKLEJNING. KLÆJNING INNAN HÖS SKAL VERA AD MINNSTA KOSTI Í 2. FLOKKI, EN INNAN Á UTVEGGI OG BÍLGEYMSLUVÆGGI KOMI KLÆJNINGARLAG ÚR 1. FLOKKI. FRÁGANGUR OG SAMRÁÐINGU HJEDRILEGGU LÖGUR SKAL GERÐ Í SAMRÁÐI VÍÐ AÐLÖGJANDI LÖDRISKILMÁLA SAMKVÆMT 138 SÞR BYGGINGARREGLUGERÐAR SKLA SETJA UPP SÍÐAGJÖRUR Á ÞAK GRAN VÍÐ INNGANGA OG GANGSTÉTTI ÞAR SEM HANNAÐLI ER MEIR EN 14'. EF HANNAÐLI FER UNDR ÞAK, SKAL UPPSTÖLA JÄRNKLEJNINGU Á LÖKTUR. LITAVÁL SKAL VERA Í SAMRÁÐI VÍÐ EIGANDA Á HVERJUM TÍMA. LYFJAKASSI SKAL VERA Í HÖS. ÞAKFALLI ER 14'. FRÁGANGUR SETLAUGARPOTTIS SKAL VERA SAMKVÆMT 69. GRÖN BYGGINGARREGLUGERÐAR, EN POTTUR SKAL VERA MEÐ LESANLEGUR ÖKLI. FRÁGANGUR RINGIRERÞAKS SKAL VERA SAMKVÆMT 69 GREIN SÖMU REGLUGERÐAR. GRÖNDING VÍÐ SKÖLPALLI ER ÚR ÞÜKAVÖRÐU TIMBRI, HJED UM 1600mm.
STÄRÐIR:
STÄRÐIR RYMA OG EIGNARVALD SÁ SKÖNINGARTÖFLU.
NYTINGARHJUTFALL: n = 237,5/62,0 = 0,38



Yfir- og hlíðarstykki

Undirstykki



NOT FYRIR KRÖSSVÍÐS-FESTINGU

ATHUGASEMD:
ÖLL MÁL ATHUGIST OG MÆLIST Á STAÐNUM!
EFNISVAL OG LITUR SKAL VERA Í SAMRÁÐI VÍÐ EIGENDA SVÖ OG JÄRNUN OG LÆSINGAR.

Fríðrik Ólafsson Verkfræðingur		
Ríkjalínd 14, 112 - Reykjavík net-fang Fríðrik Ólafsson Símanúmer 24273-4479. Sími 556-5548		
DRÖGUNAUF: F0	FRÖGUNAUF: F0	FRÖGUNAUF: F0
DRÖGUNAUF: 01.04.2007	FRÖGUNAUF: 1:20	DRÖGUNAUF: 01.04.2007
Glitvellir 27, Hafnarfjörður		
GLUGGAR OG HURÐIR SKÝRINGAR OG ATHUGASEMDIR.		
VERÐAUF: F00407010	BLAÐ: 12	ÖTIVÁ: