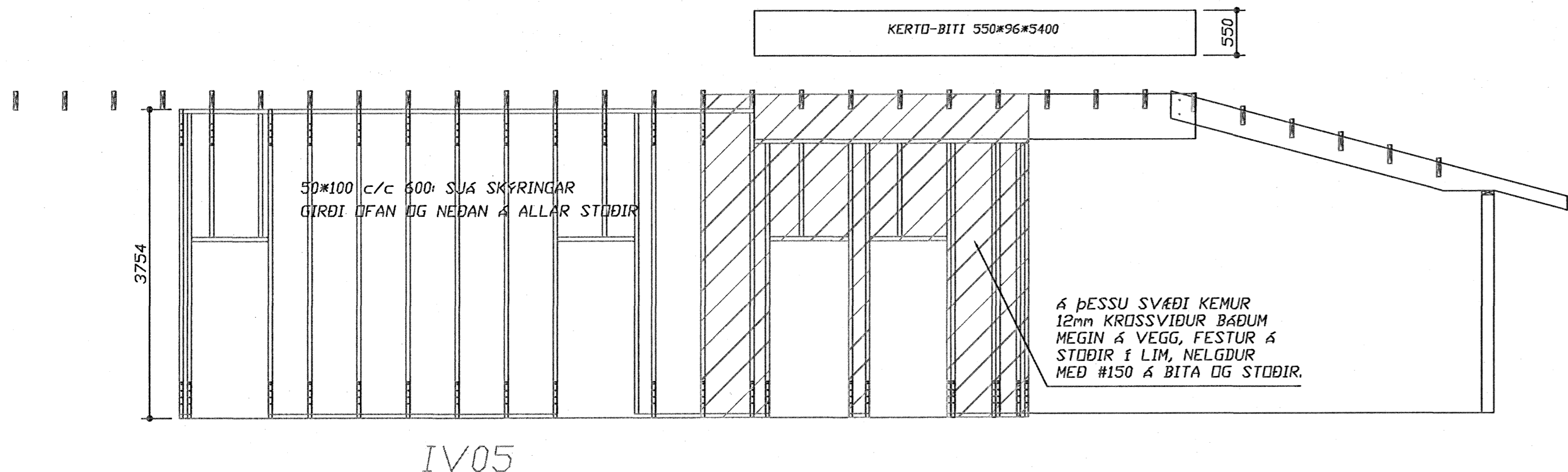
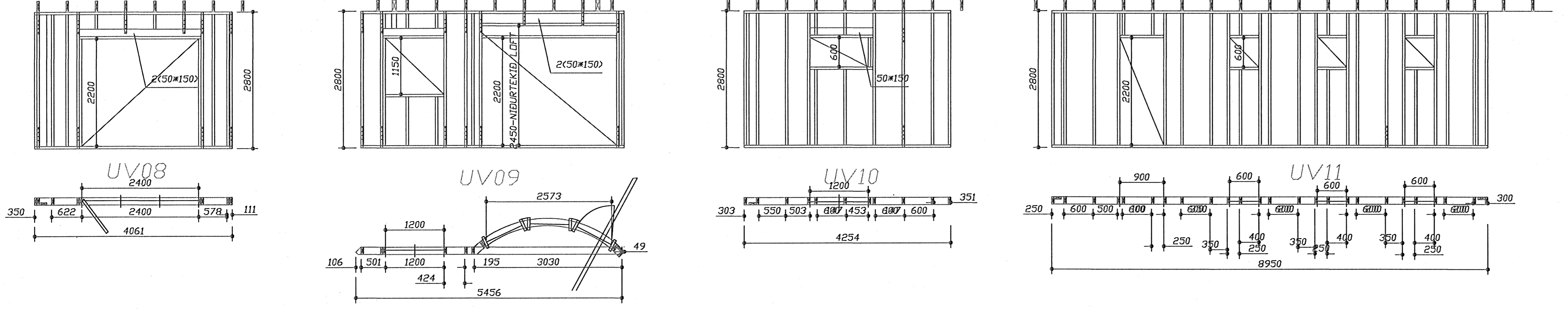
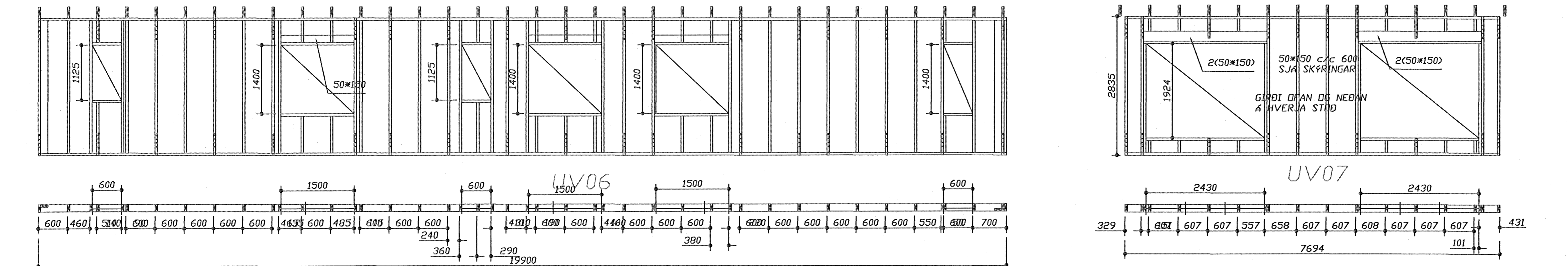
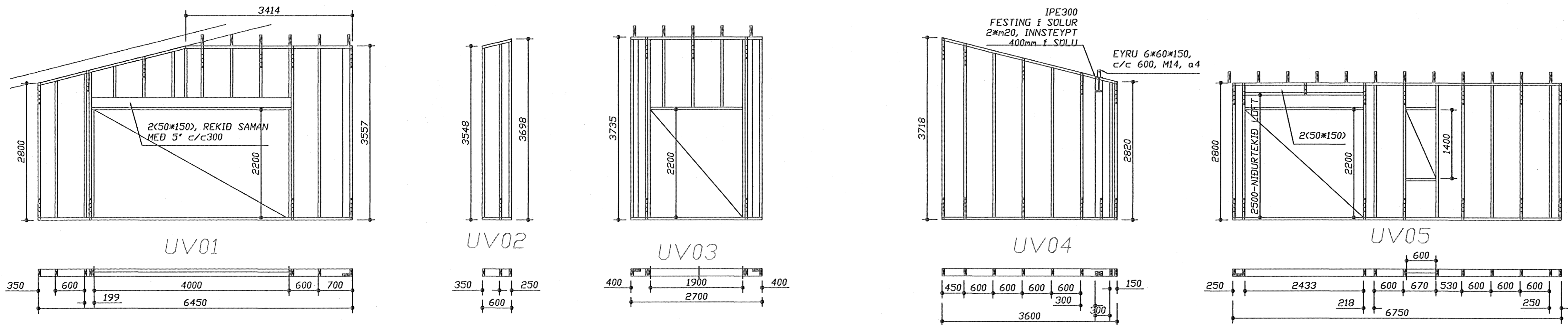


ÚTVEGGJAEFNINGAR, 1:50

Samykkt þann  
02 OKT. 2007  
Byggingullitúnn í Hafnarfirði  
F.h.Sigurbjartur Halldórsson



**BYGGINGARÞINGING:**  
HÖG ER TIMBURHÖR Á STEYPTUM SÖKKLI. BURÐARVIRKI SÖKKLA ER STEINSTEYPA, EINANGRÚN BOTPLÖTU OG SÖKKLA SKAL VERA 75mm PLASTERANGRÚN. BURÐARVIRKI VEGGJA, SÖLA OG ÞAKS SKAL VERA 100. EINANGRÚN TIMBURHÖR ER 150mm STEINULL. ÚTAN Á VINDHÉTTINGU KEMUR LOFTREAST GRIND OG BÄRULJARN, LÖGGJANDI. ÞAKVIRKI ER ÚR TIMBRI OG ÞAKLÖÐNINGUR ER MÁLM. EINANGRÚN ÞAKS ER 200mm STEINULL, MED RAKASPERRU AD INNAN VINÐÉTTINGU AD ÚTAN, LOFTREASTING 25mm, EN VIND VEGG MILLI SPERRA Ø32 0x300mm, BURÐARLÖÐNINGU Á SPERRUR OG TJORUPAPPA ÞAKI Á EN ÚTFAST MÁLKLEÐNING. KLÆÐNING INNAN HÖG SKAL VERA AD MINNSTA KOSTI 2. FLOKKI, EN INNAN Á ÚTVEGGI OG BLÖGEMSLUVEGGI KOMI KLÆÐNINGARLAG ÚR 1. FLOKKI. FRÁGANUR OG SAMRÆMIÐ JÖRÐARVIRKI LÖGUR SKAL GERÐ Í SAMRÆMI VINDADLÖGJANDI LÖÐRISKILMÁLA SAMVÆMT 138 5g BYGGINGARREGLUGERÐAR SKILA SETJA UPP SNAÐGRINDUR Á ÞAK OFAN VIND INNGANGA OG GANGETT ÞAR SEM ÞAKHALLI ER HÖR EN 14°. EF ÞAKHALLI FER UNDIR ÞAK, SKAL UPPTÖLA JÖRÐLÖÐNINGU Á LEKTUR. ÚTAN SKAL VERA Í SAMRÆMI VIND EIGNAÐA Á HVERJUM TÍMA. ÚTVEGGJAGRINDUR ER 12mm. ÞAKHALLI ER 14°. FRÁGANUR SETLAUGARÞOTTI SKAL VERA SAMVÆMT 69. GRÜN BYGGINGARREGLUGERÐAR, EN ÞOTTUR SKAL VERA MED LÆSAREGUR LÖK. FRÁGANUR ANDRETTURÁF SKAL VERA SAMVÆMT 69 GRÜN SÖMU REGLUGERÐAR. GRINDING VIND SKÖLPALL ER ÚR FJÁVÖRÐU TIMBRI, HÖG UM 100mm. STÆÐIR: STÆÐIR RÍMA OG EIGNARHALD SÁ SKÖLUNINGARTÖFLU. NÝTINGARHÁLFALL: n = 237,5/692,0 = 0,36

**SKÝRINGAR:**  
BURÐARVIRKI SKULU VERA A.M.K. K18. SKV IS-DS413. ÚTVEGGIR (UV01 TIL UV11) ERU ÚR 50x150 TIMBRI. FÓTSTYKKI, 50x150, ER FEST VIND GÖLPLÖTU MED M12-BOLTUM c/c-1200mm. MILLI FÓTSTYKKIS OG STEYPU KOMI TJORUPAPPI. STÖDIR SKULU REKNAR SAMAN VIND FÓT- OG HÖFUSTYKKI MED 2xk 5° GALV.-NÖGLUM, EN AD AUKI SKULU SETT GIRDI AD OFAN OG NEDAN, AD MINNSTA KOSTI Á AÐRA HVERJA STÖÐ, OG FEST MED 4xk KAMBSAUM 40x40 Í HVERN ENDA GIRDIS. SKÁSTÍFUR Í VEGGJU SKULU VERA INNSAGÐAR 25°150 FEST MED 3xk 3° GALV. Í FÓTSTYKKI, STÖDIR OG HÖFUSTYKKI. SPERRUR SKULU FESTAR VIND HÖFUSTYKKIBITA MED 2xk 10x90-VIKKULUM EDA 1xk BLÁKAKSKO, FEST MED 8xk 40x40 BMF-KAMBSAUM Í HVERN VÆNG FESTINGAR. SAMFESTINGAR SPERRA Í TOPPI SKAL GERÐ MED 2xk GATAFLÖTUM, NEGLING ER 10xk 40x40-KAMBSAUMUR Í HVERN VÆNG. NOTA MÁ KRÖSSVIÐ 18mm Í STAD GATAPLATNA, SÉRMYND. TEINGING SPERRUR VIND KVERKSPERRUR SKAL VERA MED 3xk 6° GALV. NOT MÁ 2xk M12 STADINN. ÞAR SEM KVERKSPERRUR OG MENSBITAR HITAST SKAL ÞEIM FEST SAMAN MED 2xk M18 SNITTENUM MED TRÉMELLUM (GATASKINNUM) Á MILLI, SETJA SKAL TIMUR-KLOSSA Í KVERKAR. VIND ALLAR ÁSETUR KVERKSPERRAMENSISA SKAL SETJA TVÖFALT GIRDI SEM NÁI 500mm NIDUR Á UNDIRLÖGJANDI STÖDIR, NEGLING ER AD MINNSTA KOSTI 8xk 40x40 Í HVERN ENDA GIRDIS. ÚTAN Á ALLA ÚTVEGGJAGRIND KOMI VINSTÍFING ÚR 12mm KRÖSSVIÐI, FEST VIND FÓTSTYKKI, STÖDIR, YFIRSTYKKI MED 2° GALV. c/c 150mm. ÞAK ER KLÆTT MED 25°150. FESTING KLÆÐNINGAR Á SPERRUR SKAL VERA 3° GALV c/c 50mm. FESTING BÄRULJARN, 43/75 KAMBSAUMUR, SKAL VERA Í AÐRA HVERJA BÄRU Í FYRSTA OG ANNAÐ BORD FRÁ BRÚN, VÍXLAD, SÍÐAN Í AÐRA HVERJA BÄRU Í FJÖRÐA BORD OG SÍÐAN Í MED 60mm MILLI BILI (FJÖGUR BORD) ÞADAN UPP ÞAK. AUKA NAGLI Á SKÖRUN PLATNA. ÞAKJÄRN YFIR ELHÖSI, ÞAR SEM ÞAKHALLI FER UNDIR 14° SKAL STÖLA UPP. UPPTÖLUN SKAL VERA 50°100 c/c 600 HALDID LOFTI, 12mm, MED ÖLLOSDNUM KRÖSSVIÐIS-SKINNUM 150mm\*150mm, FEST VIND UNDIR LÖGJANDI SPERRUR MED FRÖNSKUM SKRÖFUM Ø100 # <61 Í ÖGNUM VINKIL OG VIND 50°100-STÖL. ÚTVEGGJA KLÆÐNING ER FEST Á 25°150 BORD, SEM FEST ER VIND STÖDIR MED 2xk 100 SKRÖFUM VIND STÖDIR c/c 800 Í BERANDI ÁTT KLÆÐNINGAR. SÉRFRÁGANUR KLÆÐNINGAR OG FESTINGAR VÍSAST TIL FYRIRJÆLA FRAMLÆBENDA. SETJA SKAL VIDEGANDI MILLILAG, TJORUPANNA OG LOKANIR VEGNA FLUGASKORÐRYMEINDYRA.

BERANDI INNVEGGIR (UV1 TIL UV7) ERU ÚR 50°100 c/c-801mm, FESTINGAR OG FRÁGANUR GILDIR SAMA OG ÚTVEGGI.  
EINANGRÚN, VINÐÉTTING, RAKASPERRA, LOFTUN, KLÆÐNING VEGGJA OG ÞAKS VÍSAST TIL ADALUPPDRATTA.

**ATHUGASEMD:**  
**ÖLL MÁL ATHUGIST OG MÆLIST Á STAÐNUM!**

ALMENNT GILDIR AD INNVEGGIR ERU EKKI SÉRTEIKNADIR, SJA ÞÁ IV05, AD ÖÐRU LEYTI VÍSAST TIL SKÝRINGA.

**Fríðrik Ólafsson**  
Verkfræðingur  
Rauðlaug 14, 12 - Reykjavík  
Sími: 5903349, 5903348  
FAX: 5903348

FRÁGANGUR AF:	FÁ	FRÁGANGUR AF:	FÁ	FRÁGANGUR AF:	FÁ
FRÁGANGUR AF:	01.04.2007	FRÁGANGUR AF:	1:50	FRÁGANGUR AF:	01.04.2007

Glitvellir 27, Hafnarfjörður

GRINDUR BURÐARVEGGJA:  
ÚTVEGGIR UV01 TIL UV11 OG  
INNVEGGUR IV05  
SNID Í SÖLUR, SKÝRINGAR

VERÐGJAF:	BLAZ:	STYKKA:
F00407010	05	