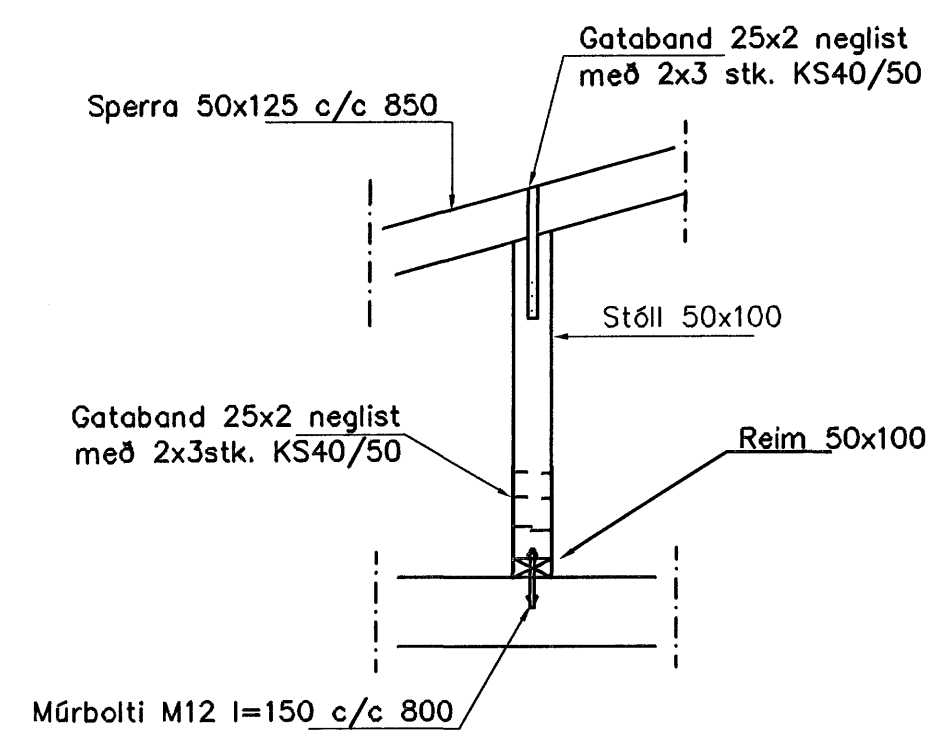
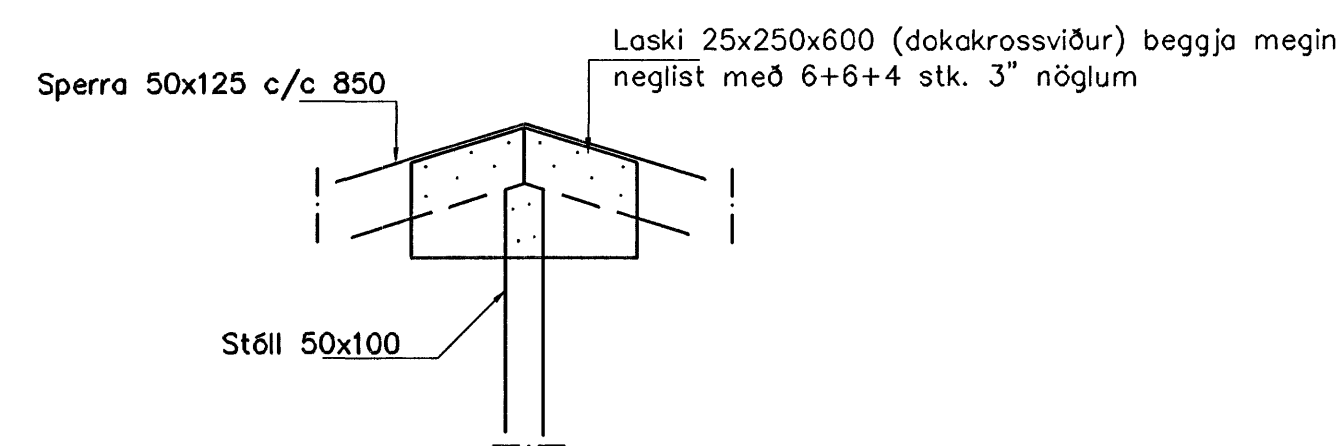


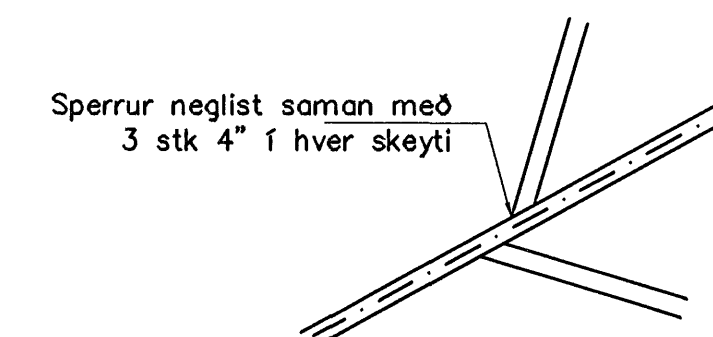
GRUNNMYND 1:50



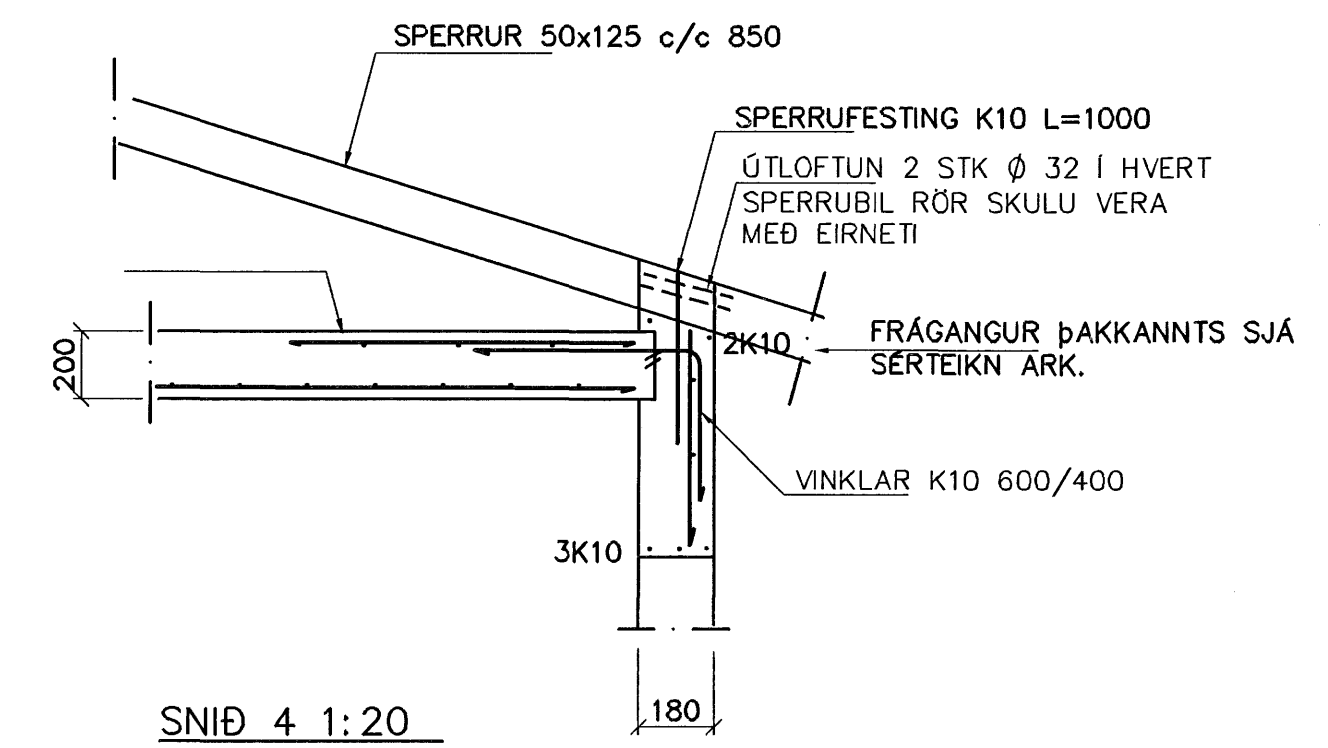
SNÍÐ 7 1:20



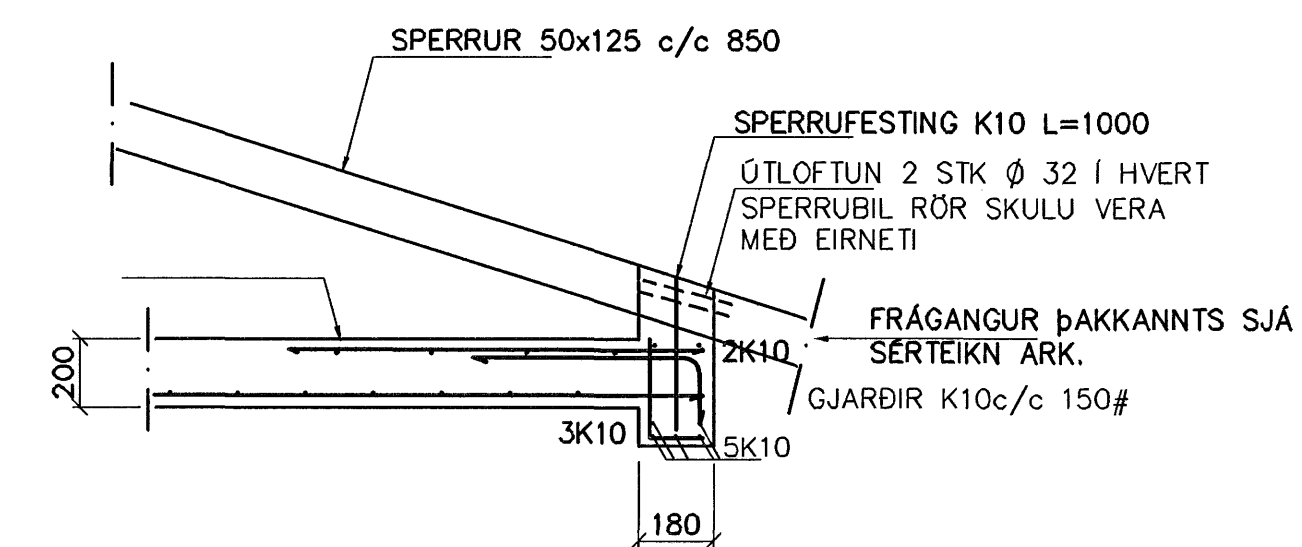
SNÍÐ 6-6 1:20



SÉRMYND A 1:20



SNÍÐ 4 1:20



SNÍÐ 5 1:20

Samþykkt þann
01 OKT. 2007
Byggingulltrúinn í Hafnarfirði
F.h. Sigurbjartur Halldórsson

SKÝRINGAR

ALLAR SPERRUR 50x125 c/c 700
ALLIR STÖLAR 50x100

01	ÁGÚST 07	BÆTT VIÐ SKORSTEINI	G.H.
Br.	Dags.	Eðli breytinga	Sign
HLÍÐARÁS 32 HAFNARFIRÐI			
ÞAKVIRKI			
MKV. 1:50 1:20			
DAGS. MARS. 2007			
VERK NR. 2707			
TEIKN. NR. 1-04			
HANNAD SIG. ÞORLEIFSS. KT. 241148-3009			
TEIKNAD G.H.			
FIRFARID <i>hgf</i>			
TÆKNIPJÓNUSTA SIGURDAR ÞORLEIFSSONAR ehf STRANDGÖTU 11 220 HAFNARFIRÐI Sími 555-4255 FAX 565-2875 E-mail tsth@simnet.is			