

SÖKKUL 200X200 MM
Á NEDRIBRÓN GATA K=27,90

GAT Í SÖKKUL 200X200 MM
HÉÐ Á NEDRIBRÓN GATA K=27,90

GAT Í SÖKKUL 200X200 MM
HÉÐ Á NEDRIBRÓN GATA K=27,90

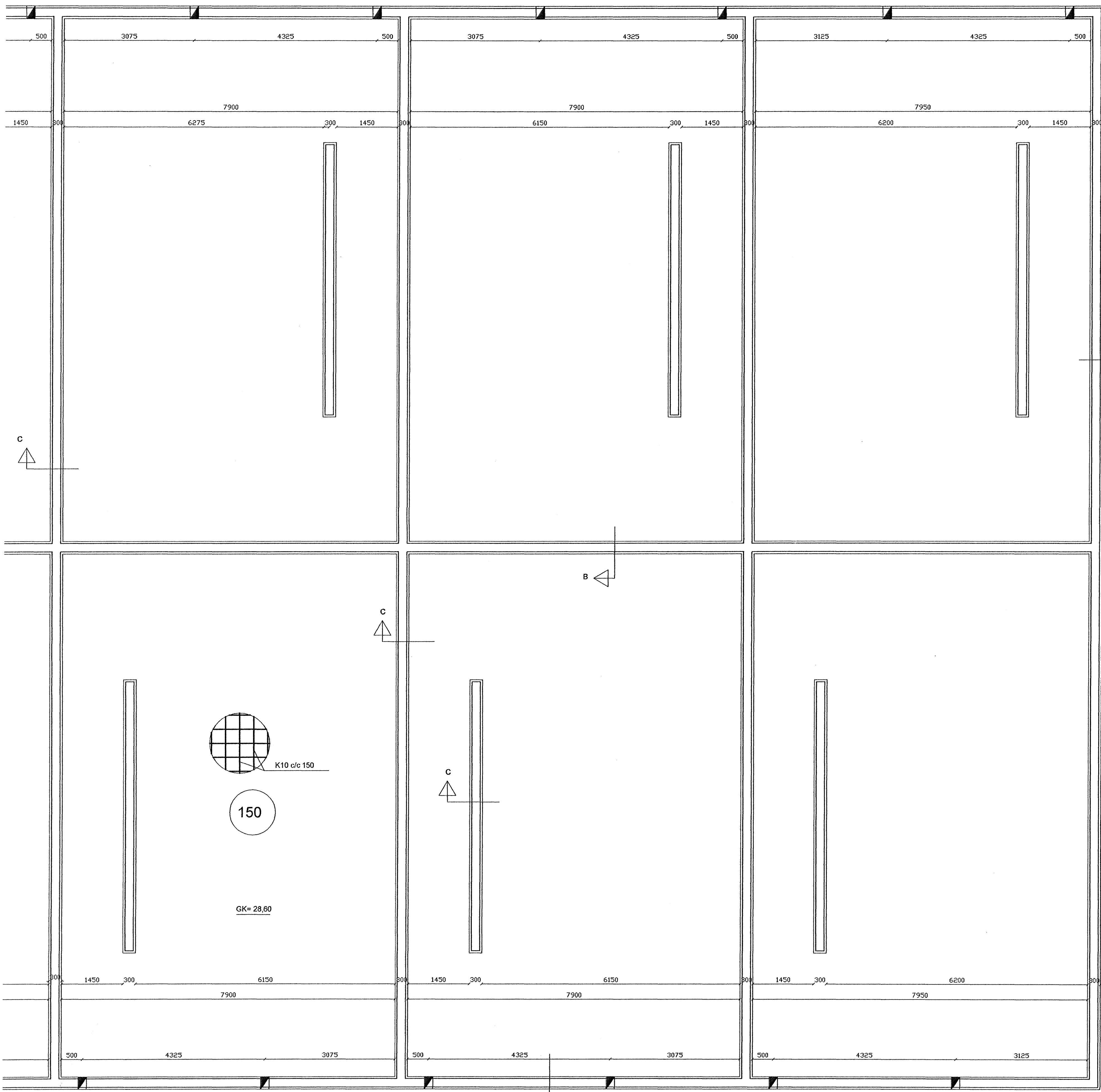
GAT Í SÖKKUL 200X200 MM
HÉÐ Á NEDRIBRÓN GATA K=27,90

GAT Í SÖKKUL 200X200 MM
HÉÐ Á NEDRIBRÓN GATA K=27,90

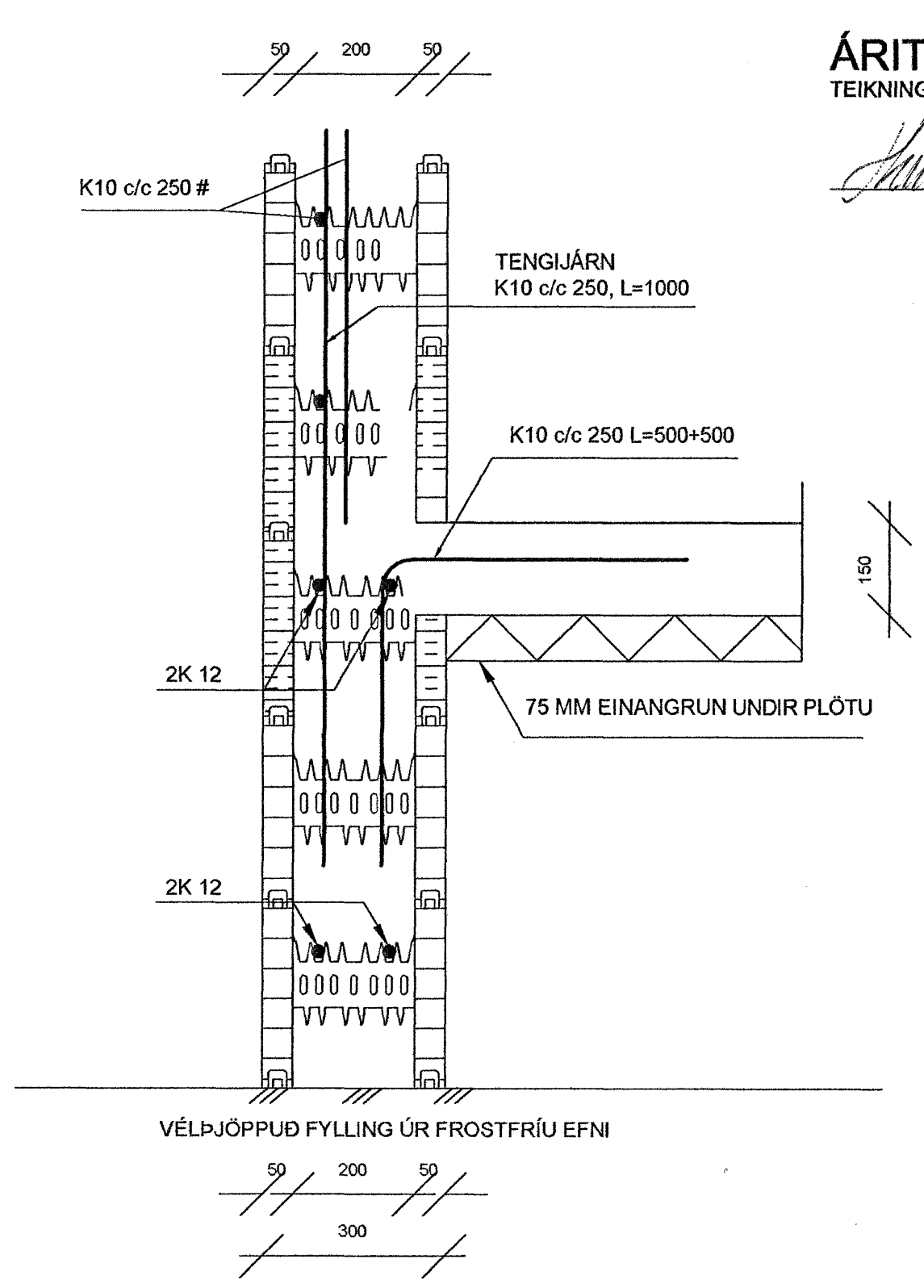
GAT Í SÖKKUL 200X200 MM
HÉÐ Á NEDRIBRÓN GATA K=27,90

GAT Í SÖKKUL 200X200 MM
HÉÐ Á NEDRIBRÓN GATA K=27,90

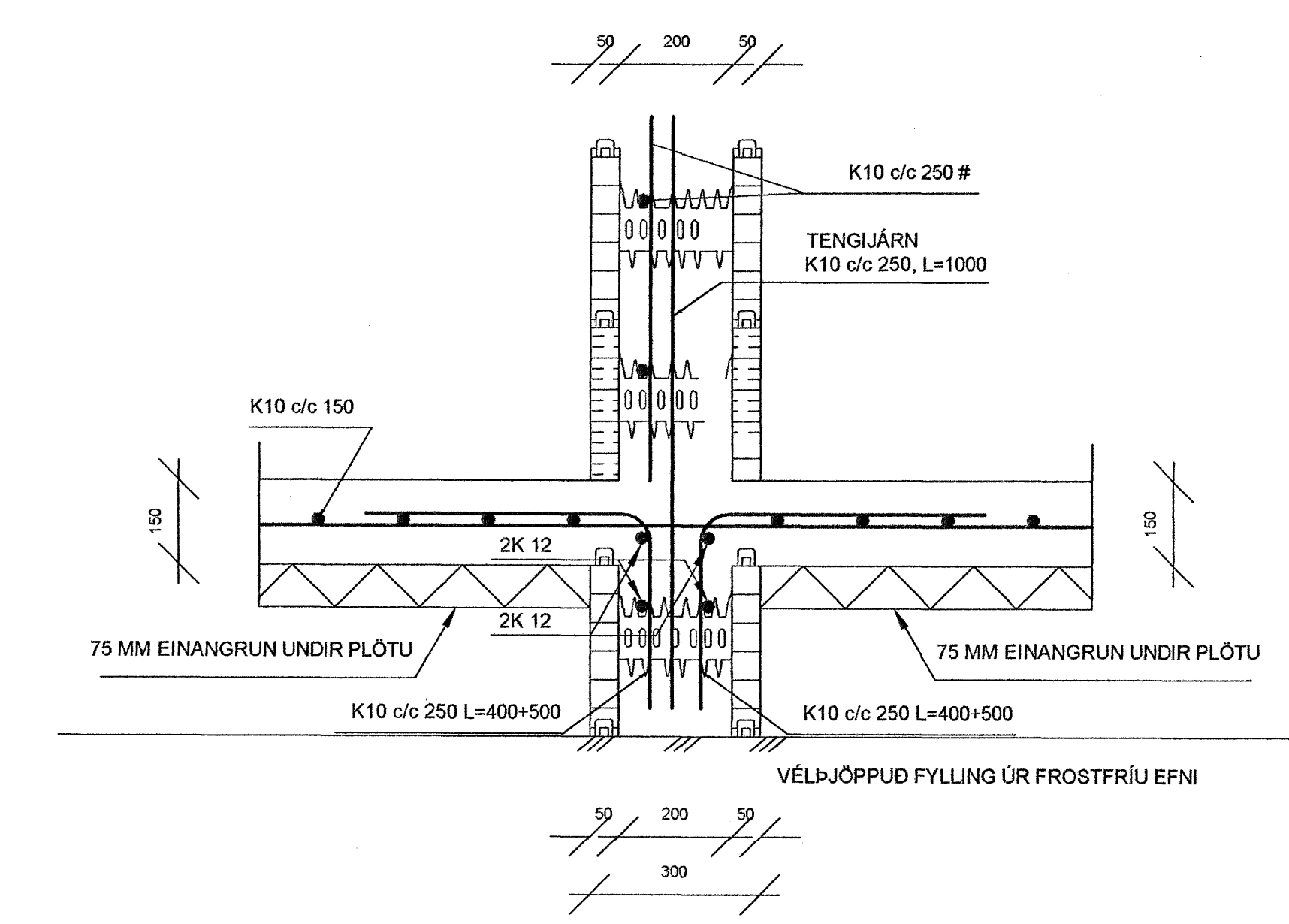
Sambvikið hann
28. júní, 2007
Byggingulfrúnn í Hafnarfirði
F.h. Sigurbjartur Halldórsson



SNID A
1:10



SNID C
1:10



ÁRITUN ADALHÖNNUÐAR
TEIKNING YFIRFARIN OG SAMÞYKKT:
Sigurbjartur Halldórsson 19-F 2.90/6.25 v.01

GJÁHELLA 5		TÆKNIÞJÓNUSTA SÁ ehf	
HAFNARFIRÐI		HAFNARGATA 60 230 KEFLAVÍK S: 421-5105	
UNDIRSTÖÐUR BOTNPLATA		hannað	teiknað
GRUNNMYND - SNID		SÁ	SÁ
SIGURDUR ÁSGRÍMSSON KT: 161161-2929 MITFI		ylifarið	dags
<i>Sigurbjartur Halldórsson</i>		SÁ	13.09.07
TÖLVAHEITI: GJÁ-VERK NR. 619/UNDIRSTÖÐUR		mkv.	nr.
		1:50 1:20	619102