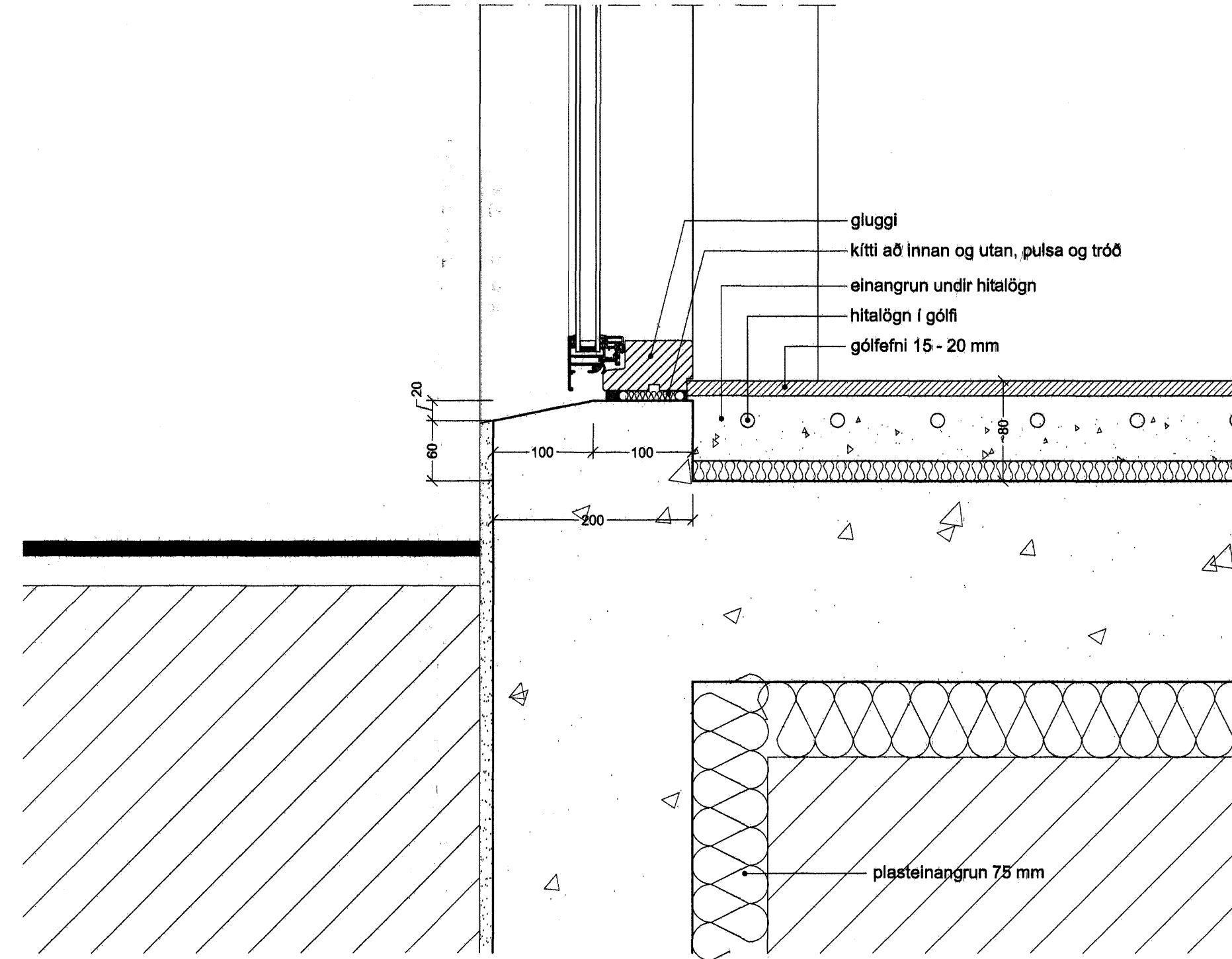
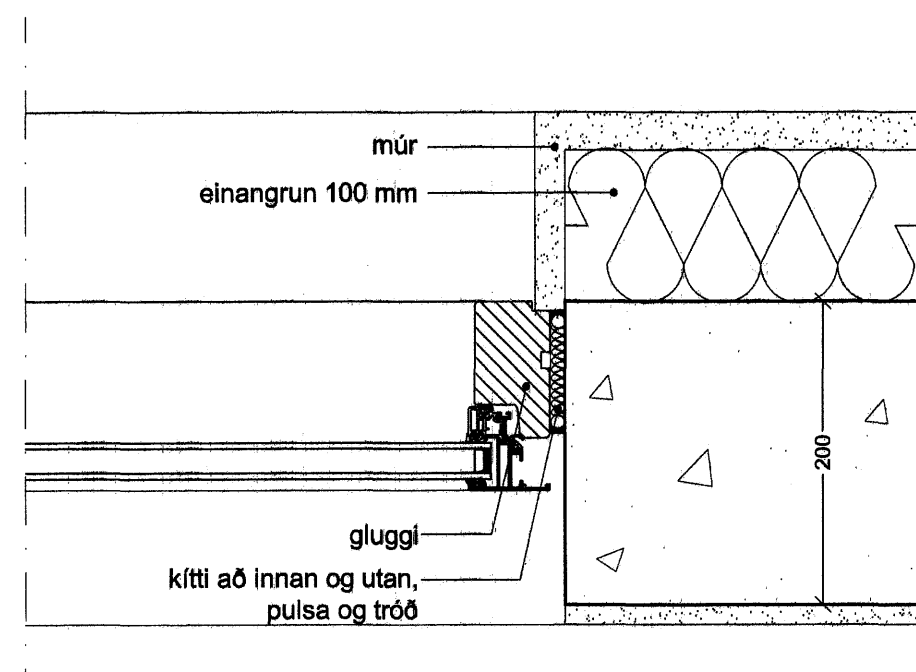


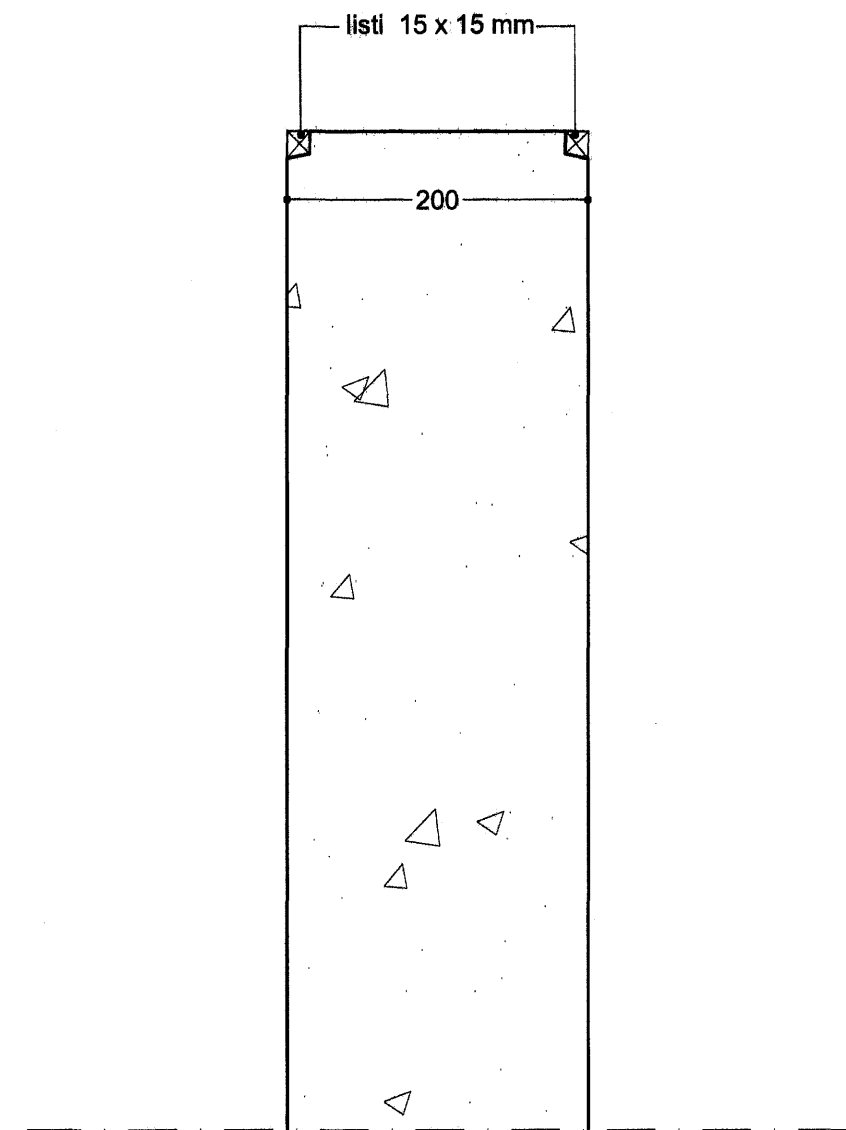
006 2.02.02 lóðrétt deili í glugga við niðurtekið loft



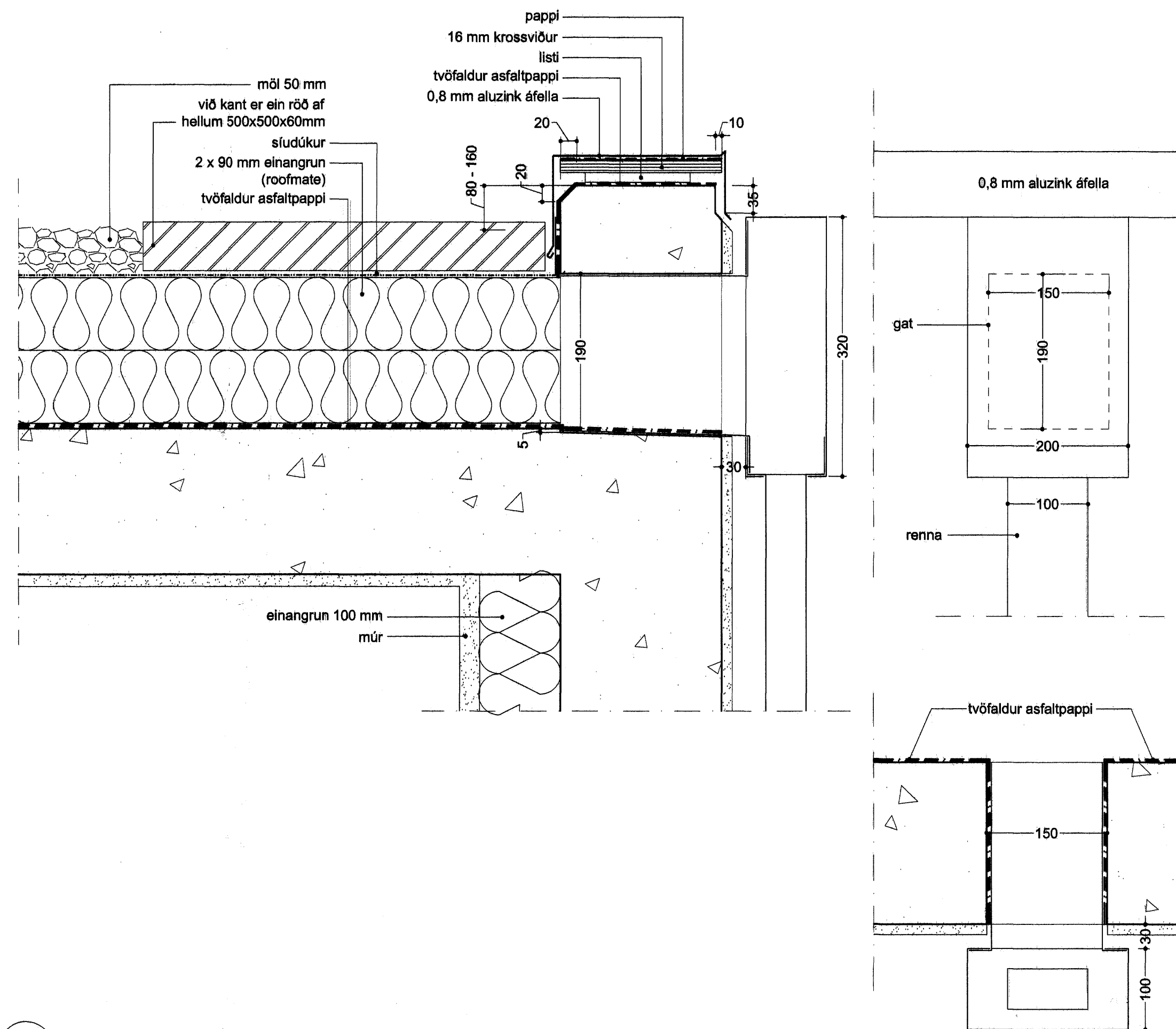
007 2.02.02 lóðrétt deili í glugga við gólf



A 2.01.01 lárétt deili í glugga



008 2.02.01 lóðrétt deili í vegg á lóð



009 2.02.02 deili í þakkant: niðurfall, lóðrétt, lárétt og útlit

Úr Gildi

Samþykkt þann 26 OKT. 2007  
Byggingulfrúnn í Hafnarfirði  
F.h. Sigurbjartur Halldórsson

Verkhelti:	Klukkuvellir 4-8 Raðhús Hafnarfirði
Verkhilti:	Deili
Teiknínúmer:	2.05.02
Mælikvarði:	1:5
Teiknað:	HS
Yfirfarð:	
Samþykkt:	
Verknúmer:	06031
Útgáfudagur:	28.09.07
Teiknialda:	
V31-Seríu/06031-Klukkuvellir 4-8/06031-Teikn/06031-Vinnuleikningar/06031-DWG/06031-2.05.0	
Útprintað:	
Sep 28, 2007 - 12:44	

Sig. Halldórsson SH

**ARK** BOLHOLT 8 - 105 REYKJAVÍK  
SÍMI: 570 5700 - FAX: 570 5701  
arkthing@arkthing.is - www.arkthing.is

SIGURDUR HALLGRÍMSSON, 170753-3139 ARKITEKT  
HJÓRTUR PÁLSSON, 080152-4429 BYGG.FR.  
GUÐRÚN INGVARSDÓTTIR, 291272-6069 ARKITEKT  
ÞÓRÐUR ÞORVALDSSON, 210463-4619 ARKITEKT